

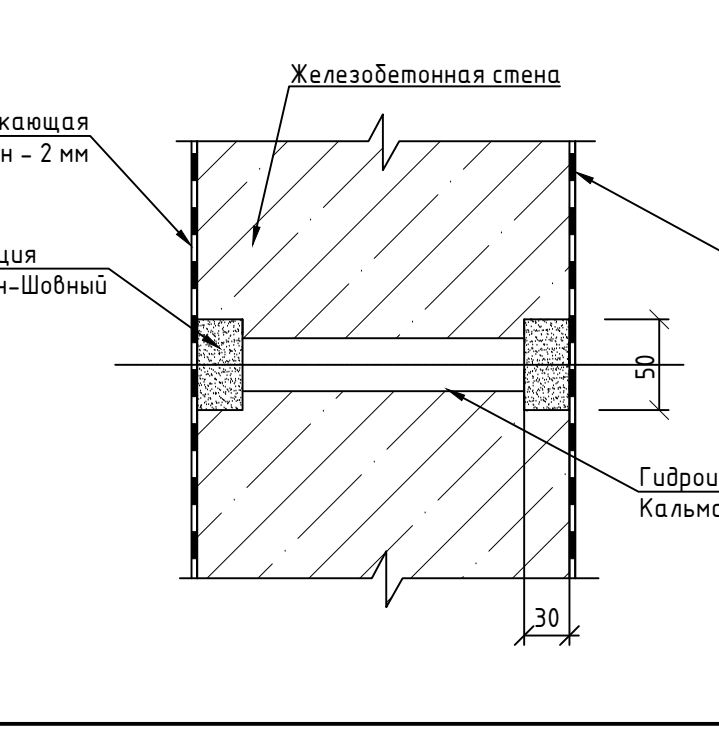
Спецификация применяемых материалов Кальматрон

Пл.	Обозначение	Наименование	Размер	Кол-во	Объем	Примечание
1	Герметик силиконовый	Гидрофлекс УльтраБонд ХВС-50	1х1	150 кг	150 кг	стр.1
2	Галтель из эпоксидной смолы	Гидрофлекс ГР-92	2,25х2х2	657 шт	657 шт	стр.1
3	Герметизирующий материал	Кальматрон-Эластик	8,5х2х2	3278 шт	1875 кг	стр.1
4	Герметизирующий материал	Гидрофлекс УльтраБонд Д3-140/50/40	1х1	80 кг	80 кг	стр.5
5	Герметизирующий материал	Гидрофлекс УльтраБонд Д3-140/50/50	1х1	80 кг	80 кг	стр.5
6	Герметизирующий материал	Гидрофлекс УльтраБонд Д3-140/50/100	1х1	80 кг	80 кг	стр.5
7	Герметизирующий материал	Гидрофлекс УльтраБонд Д3-140/50/150	1х1	80 кг	80 кг	стр.5
8	Герметизирующий материал	Гидрофлекс УльтраБонд Д3-140/50/200	1х1	80 кг	80 кг	стр.5
9	Герметизирующий материал	Гидрофлекс УльтраБонд Д3-140/50/250	1х1	80 кг	80 кг	стр.5
10	Герметизирующий материал	Гидрофлекс УльтраБонд Д3-140/50/300	1х1	80 кг	80 кг	стр.5
11	Герметизирующий материал	Гидрофлекс УльтраБонд Д3-140/50/350	1х1	80 кг	80 кг	стр.5
12	Герметизирующий материал	Гидрофлекс УльтраБонд Д3-140/50/400	1х1	80 кг	80 кг	стр.5
13	Герметизирующий материал	Гидрофлекс УльтраБонд Д3-140/50/450	1х1	80 кг	80 кг	стр.5
14	Герметизирующий материал	Гидрофлекс УльтраБонд Д3-140/50/500	1х1	80 кг	80 кг	стр.5

Спецификация применяемых материалов Кальматрон

Пл.	Обозначение	Наименование	Размер	Кол-во	Объем	Примечание
16	Плиты армирующие ж.б. плиты	Кальматрон-Эластик 1х0,2	2,25х2х2	250 шт	500 кг	стр.1
17	Плиты армирующие ж.б. плиты	Кальматрон-Эластик 1х0,2	2,25х2х2	200 шт	400 кг	стр.1
18	Плиты армирующие ж.б. плиты	Кальматрон-Эластик 1х0,2	2,25х2х2	200 шт	400 кг	стр.1
19	Плиты армирующие ж.б. плиты	Кальматрон-Эластик 1х0,2	2,25х2х2	200 шт	400 кг	стр.1
20	Плиты армирующие ж.б. плиты	Кальматрон-Эластик 1х0,2	2,25х2х2	200 шт	400 кг	стр.1
21	Плиты армирующие ж.б. плиты	Кальматрон-Эластик 1х0,2	2,25х2х2	200 шт	400 кг	стр.1

- Очистить поверхности ж.б. конструкций от пыли, остатков бетона, выскоблить и прогрунтовать, до заливки прочного бетона. Поверхность поверхности бетона должна быть открытой. Очистка поверхности производится образцом инструментом, а так же выскоблить и высверлить дефекты: при помощи аппарата высокого давления. Неподготовленные поверхности гидроизолировать материалами приложить поверхность ветоши.
- На бетонные поверхности нанести гидроизоляционный состав "Кальматрон-Эластик" слоем 2мм. Растворная смесь наносится на подготовленную поверхность шпателем или кистью с жестким щеткой за 2 прохода. Если раствор не был выработан в течение 30-40 минут, необходимо повторно перемешать.
- В проемные плиты (стены) вставить армирующие элементы "УльтраБонд ХВС-150" на глубину не менее диаметра каркаса с набегами и в проемные ж.б. конструкции. Все соединения должны выполняться встык при помощи сварочного кофидора, сварочная проволока и строительная фанера. Работы должны выполняться под углом 90°.
- Герметизация технологических отверстий выполнять согласно плану 2. Вырезать пластиковые шаблоны на глубину 30 мм. Технологические отверстия оклеивать на ширину 50 мм. Растворная смесь "Кальматрон-Шовный" укладывается в подготовленные шпору и утрамбовывается при помощи мастерка или бруска.
- В вершине (или в) установить гидрофлекс "УльтраБонд Д3-140/50/40" ("УльтраБонд Д3-140/100/35") и "УльтраБонд Д3-140/50/50" ("УльтраБонд Д3-140/100/35") на глубину не менее диаметра каркаса с набегами и в проемные ж.б. конструкции. Все соединения должны выполняться встык при помощи сварочного кофидора, сварочная проволока и строительная фанера. Работы должны выполняться под углом 90°. Поверхность вершине шва должна быть защищена от застывания. Окончание шва зачеканить ПУ герметиком по ширине 50 мм.
- Подготовленные примыкания ж.б. поверхности должна обработать при помощи гидроизоляционного состава "Кальматрон" слоем 2 мм. Провести герметизацию поверхности ветоши на несколько проходов с применением "Кальматрон" на глубину 5-10 мм. Материал "Кальматрон" наносится шпателем (за 2 прохода), кистью или шпательным инструментом разглаживая (за 2 прохода). После нанесения гидроизоляции обеспечить влажностный уход за поверхностью в течение нескольких суток. Работы производятся при температуре не ниже +5°С.
- Порядок гидроизоляции ж.б. поверхности выполняется в следующем порядке: гидроизоляция составом "Кальматрон-Эластик" слоем 2 мм. Растворная смесь наносится на подготовленную поверхность шпателем или кистью с жестким щеткой за 2 прохода. Если раствор не был выработан в течение 30-40 минут, необходимо повторно перемешать.
- Вентиляционные отверстия с применением гидроизоляционной ветоши "Кальматрон-Д". Материал вводится в состав бетонной смеси в сухом виде в удобной бетономешалке или вручную в бетономешалке, установленной на строительной площадке.
- Все гидроизоляционные работы выполняются составом "Кальматрон" производится в соответствии со стандартом организации предприятия № СТД СК 28279-001-2016 "Противопожарная и гидроизоляционная системы". Материалы и выполнение работ по гидроизоляции, ремонту и антикоррозионной защите строительных конструкций с применением материалов системы "Кальматрон".



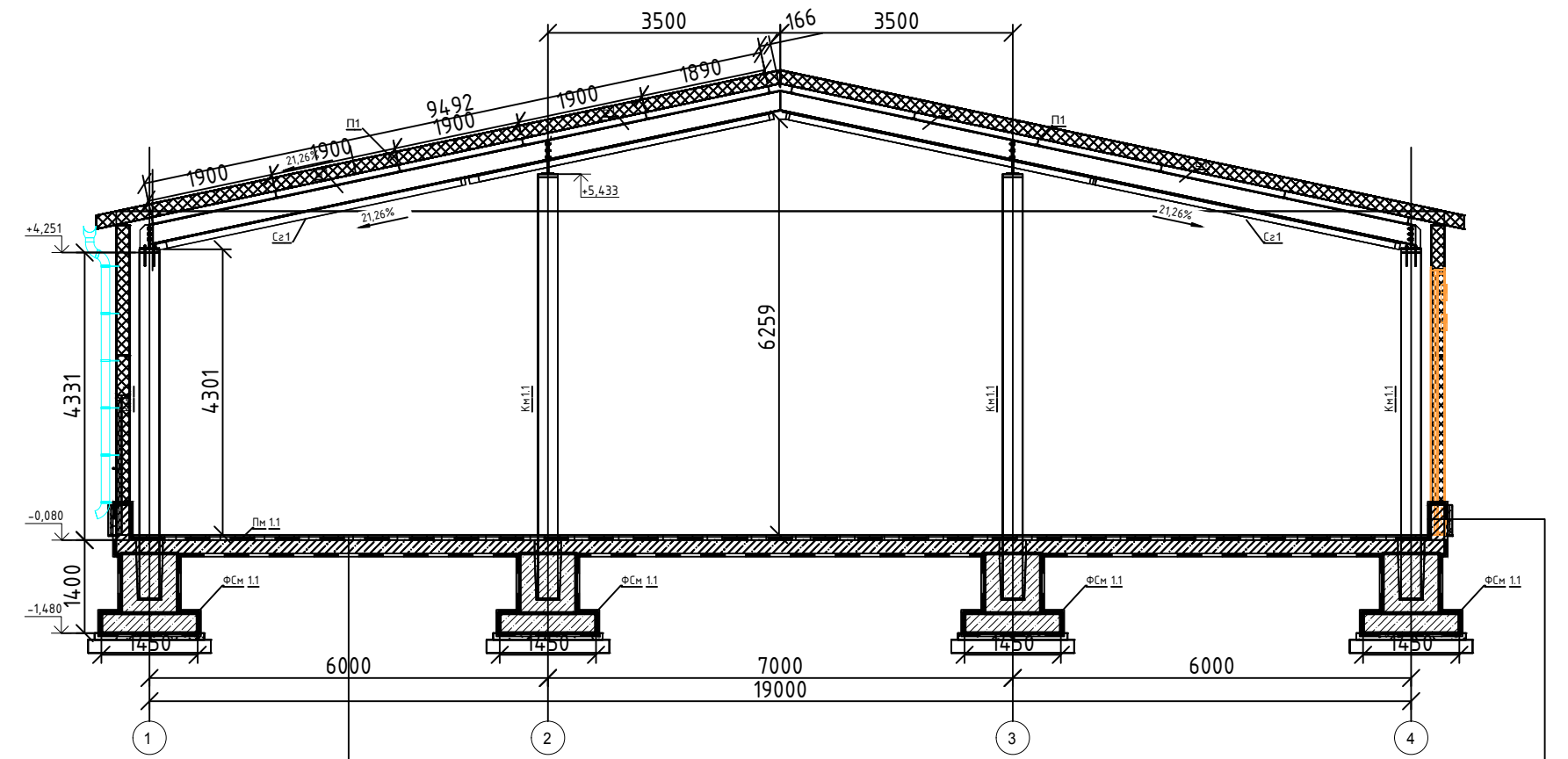
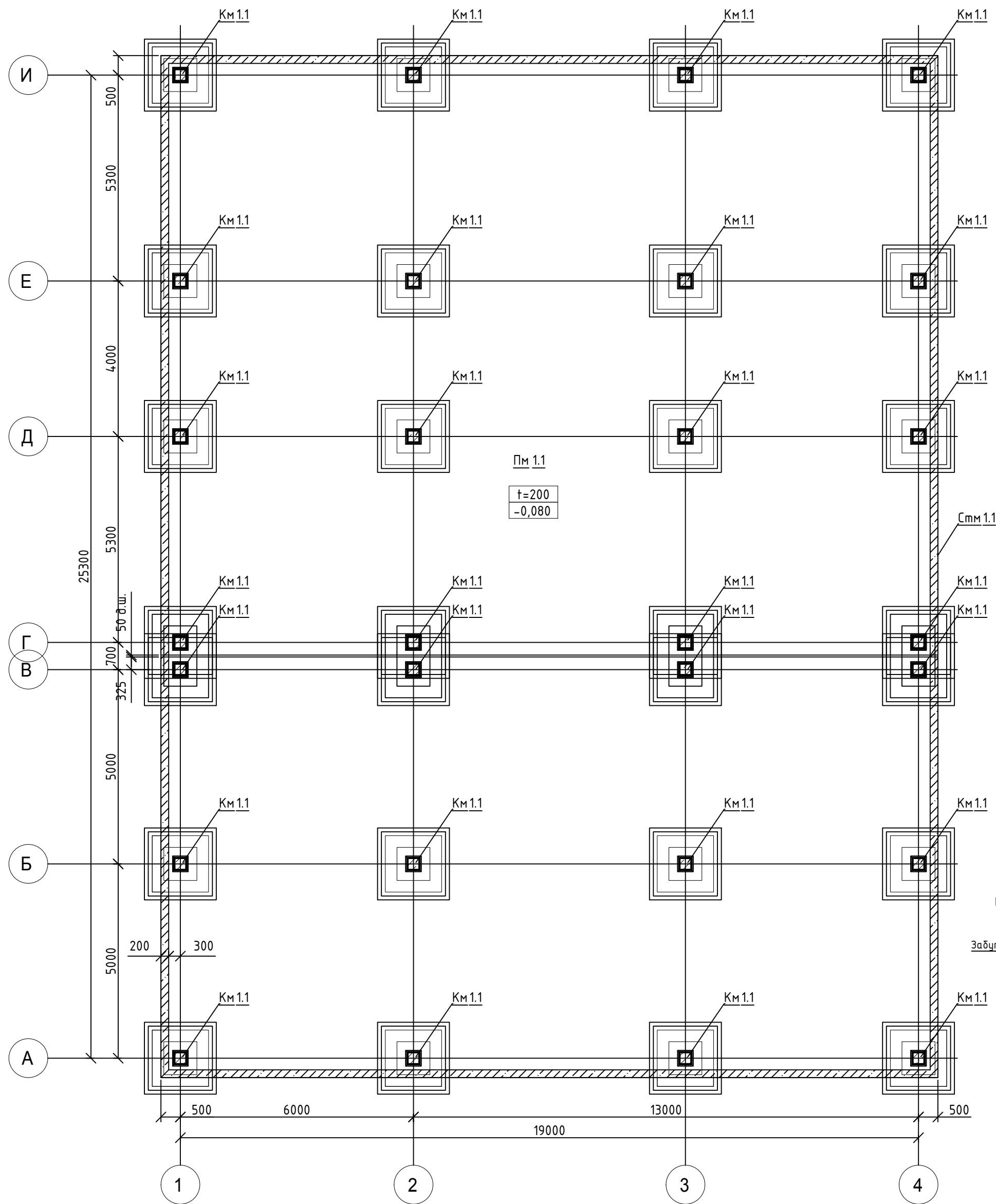
Страна	Лист	Листов
Р	1	1

Распределительная карта блока арматурной МП

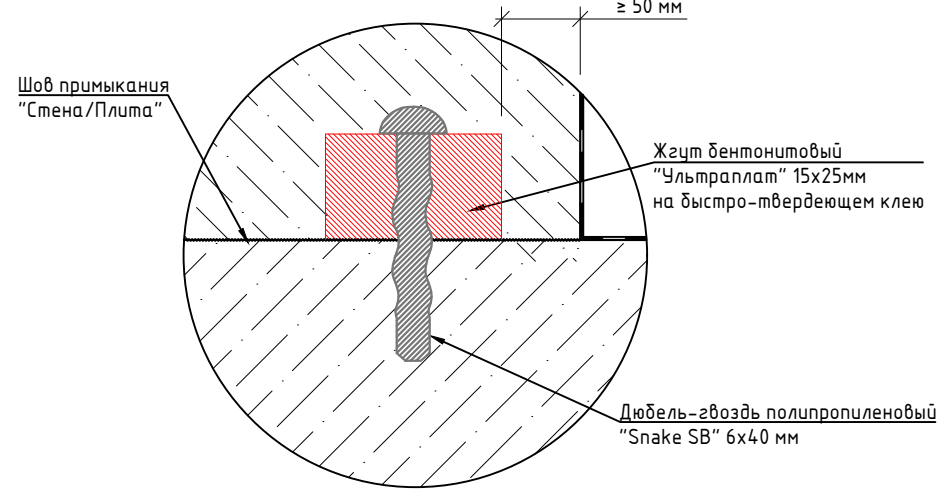
Узлы, указанные и объемы материалов по устройству гидроизоляции

Формат А3х3

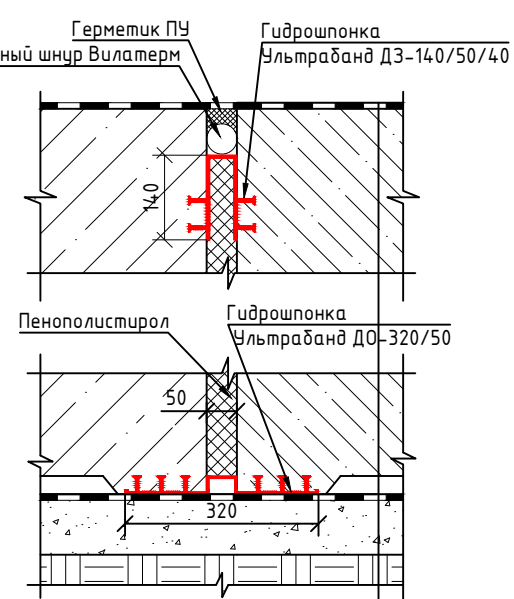
Схема расположения элементов на отм. 0.000



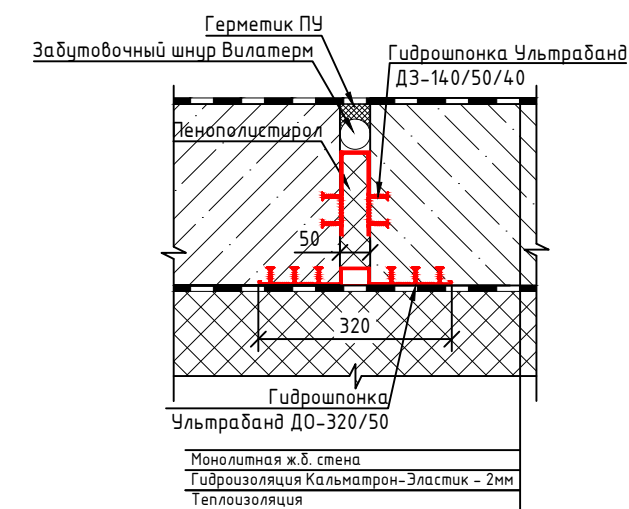
Герметизация примыкания плита/стена



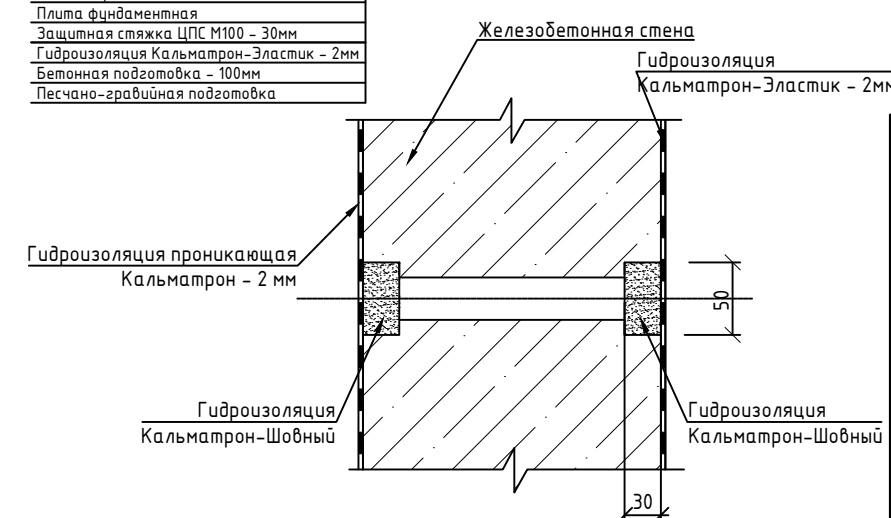
Герметизация деформационного шва монолитной ж.б. фундаментной плиты



Герметизация деф. шва монолитной ж.б. стены



Герметизация технологических отверстий



Указания по устройству гидроизоляции:

- Очистить поверхности ж.б. конструкций от рыхлого, ослабленного бетона, высолов, выщелачиваний и пр. загрязнений, до здорового прочного бетона. Порова структура поверхности бетона должна быть открытой. Очистка поверхности производится абразивным инструментом, а пак же водоструйным и пескоструйным методом, при помощи аппарата высокого давления. Непосредственно перед укладкой ремонтных и гидроизоляционных материалов промочить поверхность водой.
- На бетонную подготовку нанести гидроизоляционный состав "Кальмапрон-Эластик" слоем 2мм. Растворная смесь наносится на подготовленную поверхность широким шпателем или кистью с жестким щетиной за 2 прохода. Если раствор не был выработан в течение первых 30-40 минут, необходимо повторное перемешивание.
- На стадии бетонирования монолитных ж.б. конструкций в примыкание плита/стена (узел 1) заложить бентонитовый жгут "Ультралат" и закрепить как показано на узлах.
- Герметизация технологических отверстий выполняется согласно узлу 2. Высверлить пластиковую шпильку на глубину 30 мм. Технологические отверстия оконтурить на ширину 50 мм. Растворная смесь "Кальмапрон-Шовный" укладывается в подготовленную шпильку и утрамбовывается при помощи мастерка или вручную.
- В деф. шов (узел 3, 4) установить гидрошпонку "Ультрабанд Д3-140/50/40" и "Ультрабанд Д0-320/50" на стадии монтажа арматурного каркаса с заведением их в примыкающие ж.б. конструкции. Все соединения шпонок должны выполняться стык при помощи сварочного кондуктора, сварочного топорика и строительного фена. Повороты гидрошпонок выполнять под углом 90°. Полость деф. шва заполнить пенополистиролом. В промежуток времени между укладками секций бетонирования открытые части гидрошпонок должны быть защищены от загрязнения. Окончание шва зачеканить ПУ герметиком по шнур "Вилатерм".
- Подготовленные внутренние ж.б. поверхности обработать проникающим гидроизоляционным составом "Кальмапрон", слоем 2 мм. Предварительно смочить поверхности водой до полного насыщения за несколько проходов с промежутком 5-10 минут. Материал "Кальмапрон" наносится шпателем (за 1 проход), кистью или штукатурным пистолетом распылителем (за 2 прохода). После нанесения гидроизоляции обеспечить влажностный уход за поверхностью в течение нескольких суток. Работы производятся при температуре не ниже +5°C.
- Наружная гидроизоляция ж.б. поверхностей выполняется эластичным двухкомпонентным составом "Кальмапрон-Эластик" слоем 2мм. Растворная смесь наносится на подготовленную поверхность широким шпателем или кистью с жестким щетиной за 2 прохода. Если раствор не был выработан в течение первых 30-40 минут, необходимо повторное перемешивание.
- Бетонирование отмостки вести с применением гидроизоляционной добавки "Кальмапрон-Д". Материал вводится в состав бетонной смеси в сухом виде в условиях бетоносмесительного узла или в виде раствора с водой в бетономешалку непосредственно на строительной площадке.
- Все гидроизоляционные работы материалами системы "Кальмапрон" производятся в соответствии со стандартом организации производителя № СТО 54282519-001-2016 "Проектирование и выполнение работ по гидроизоляции, ремонту и антикоррозионной защите строительных конструкций с применением материалов системы "Кальмапрон"».

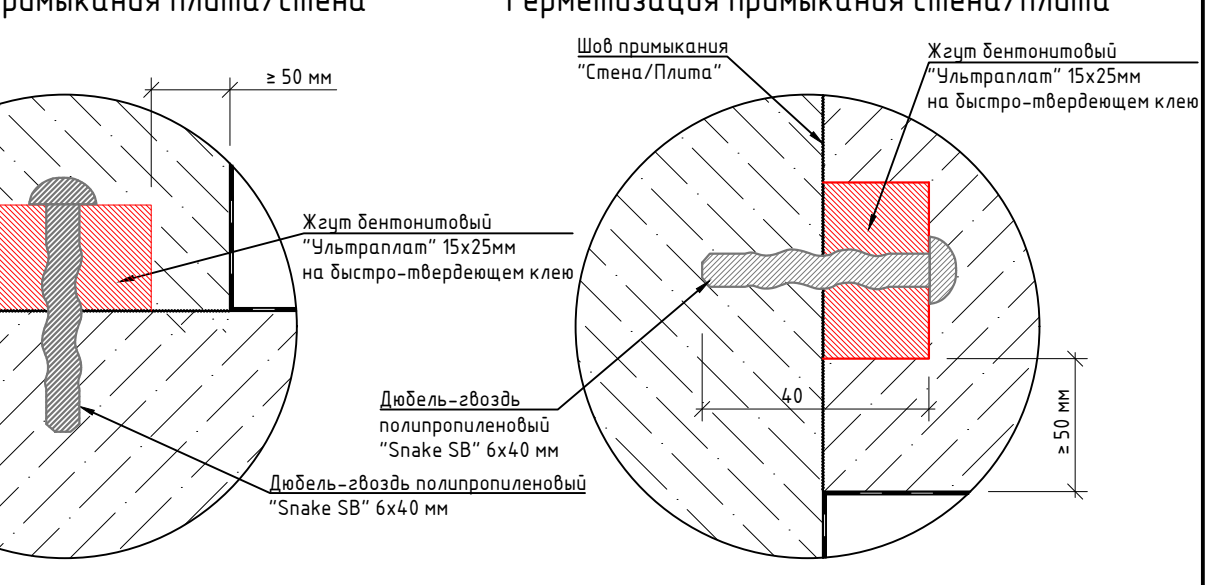
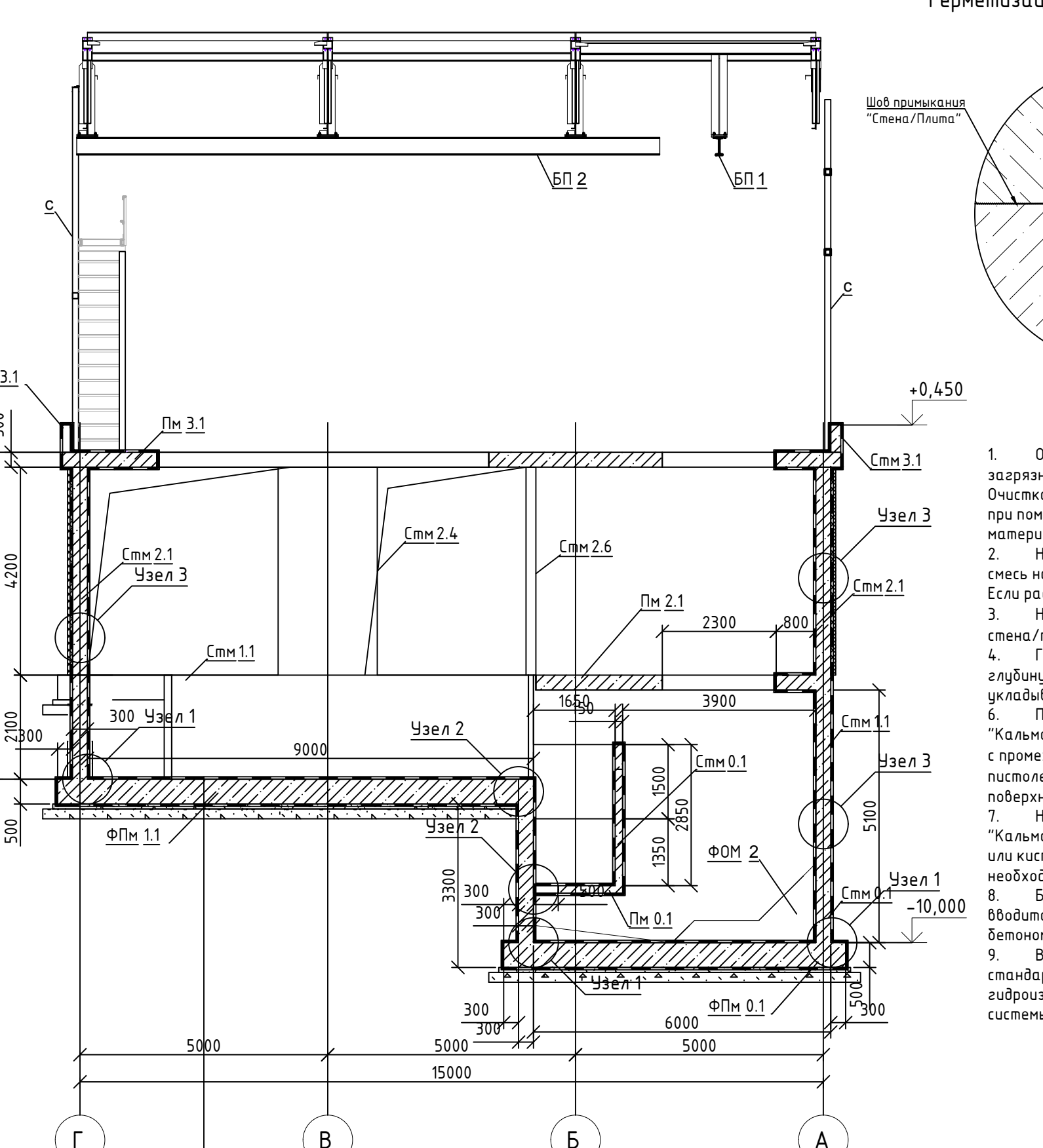
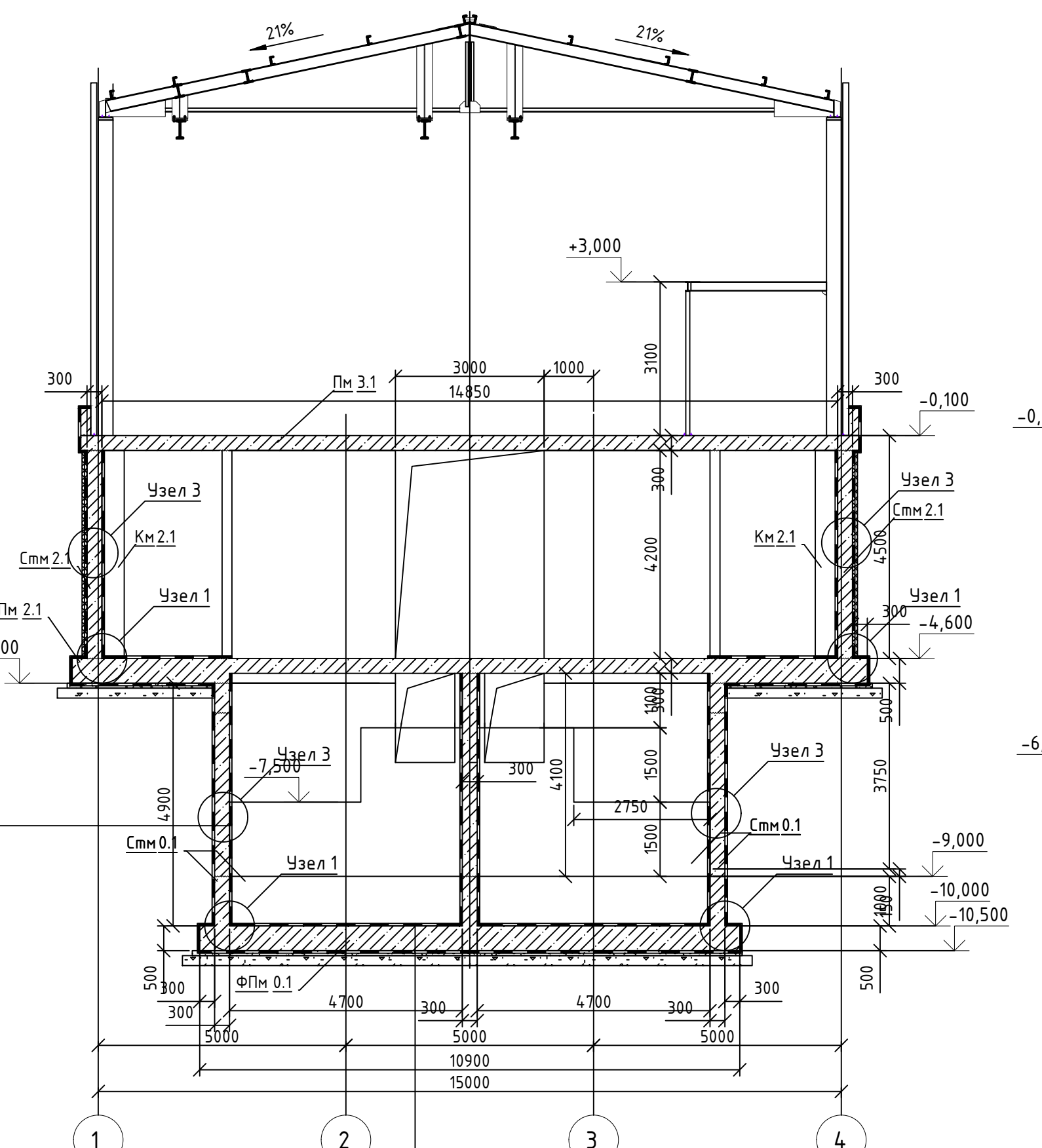
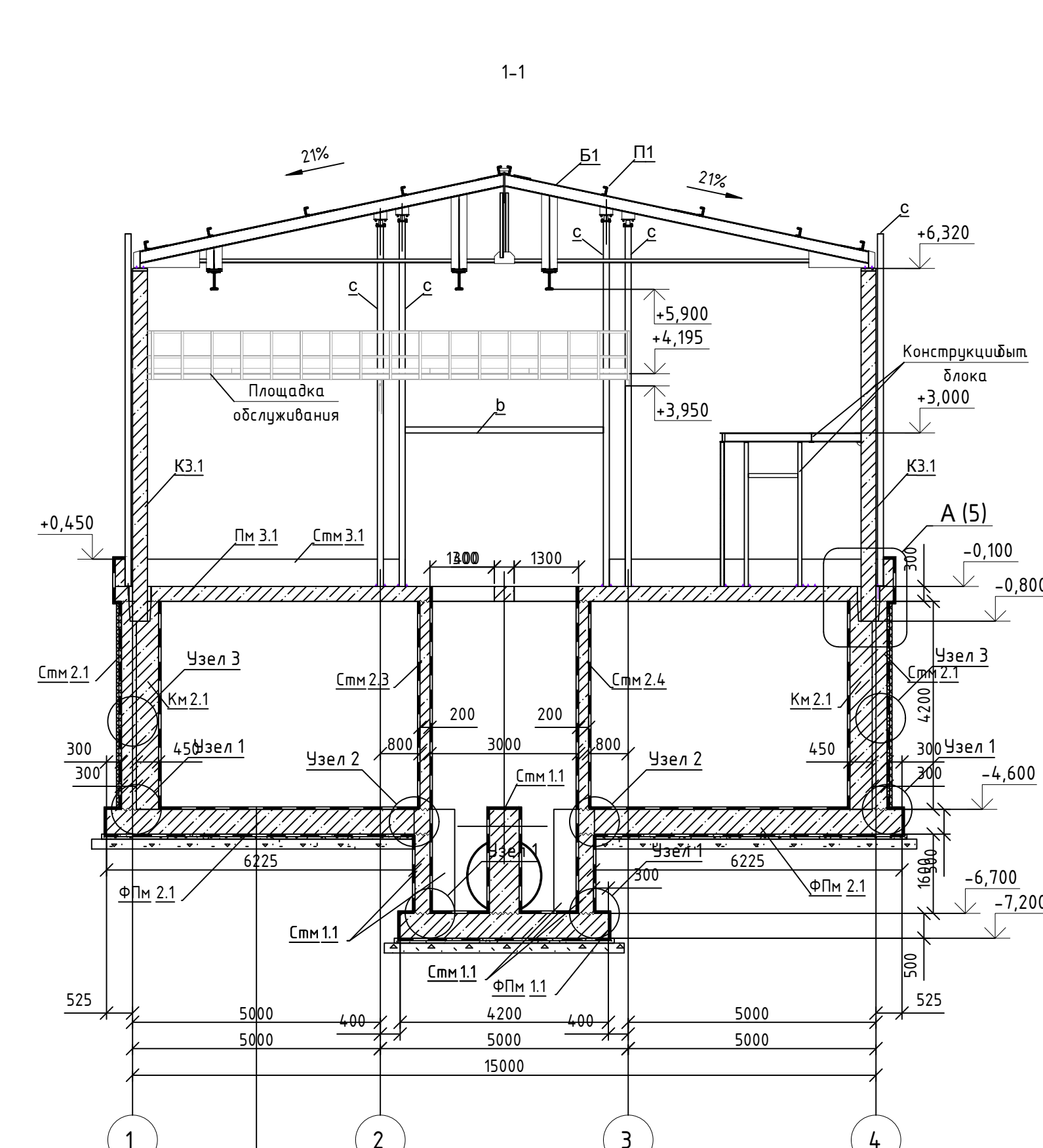
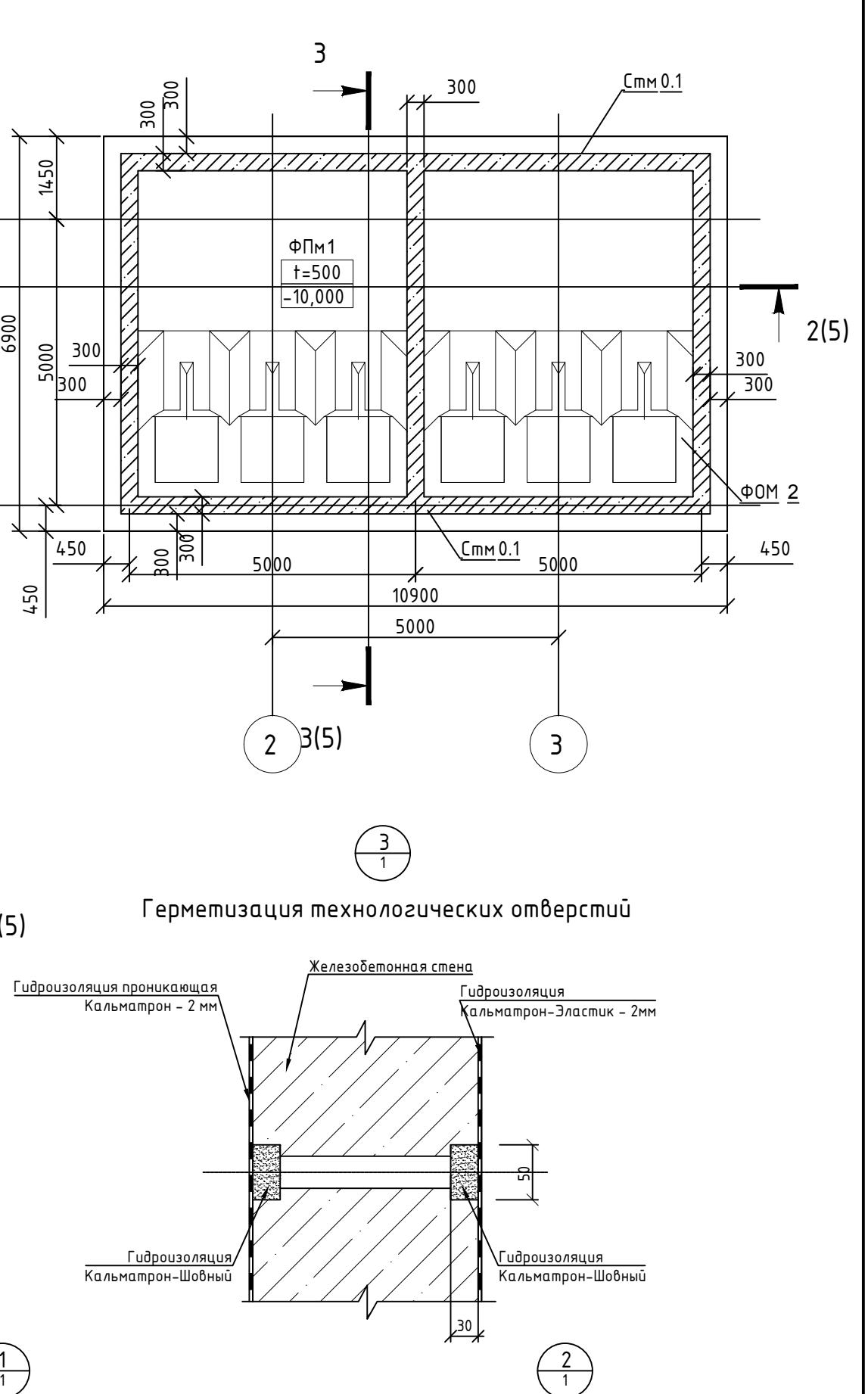
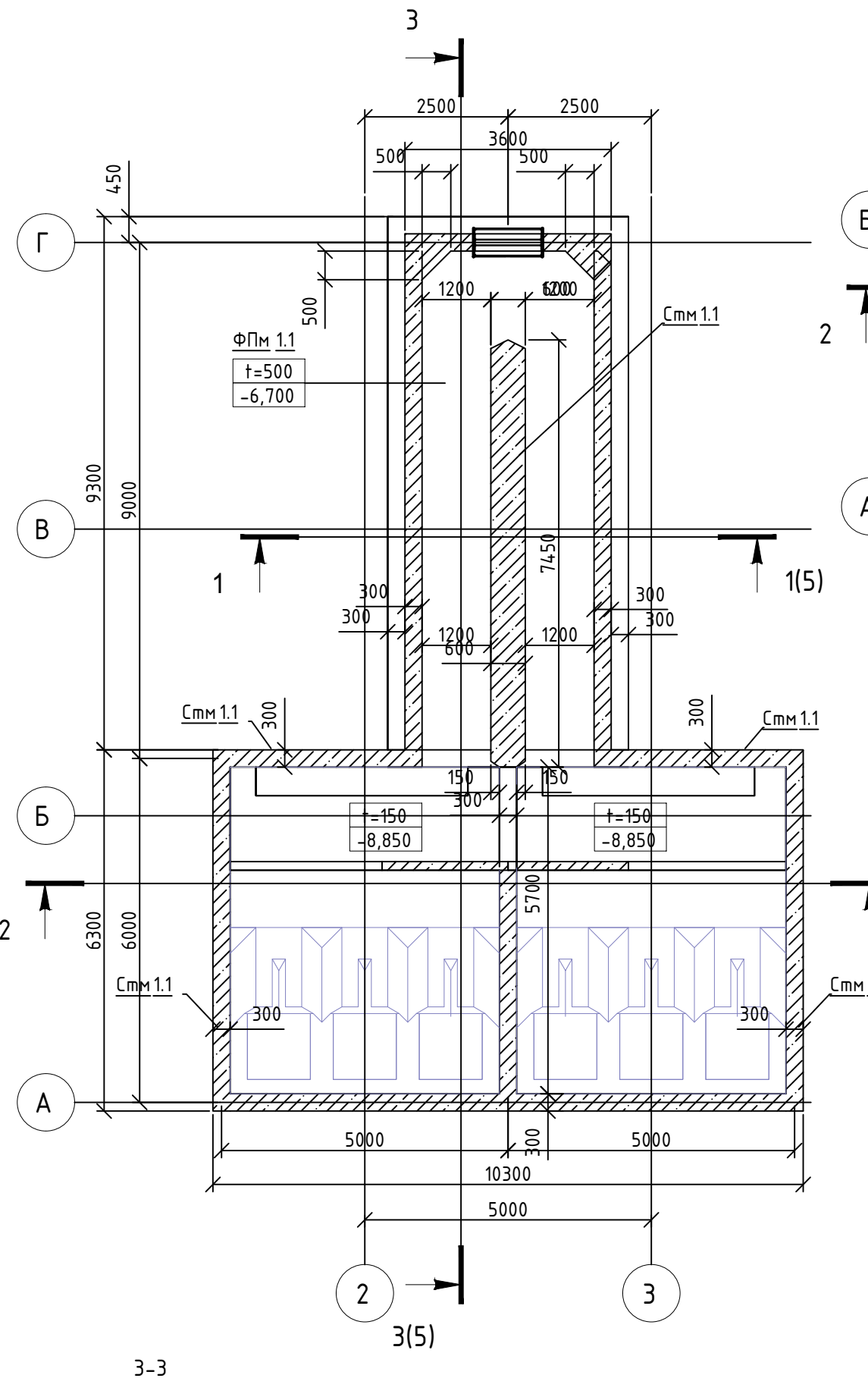
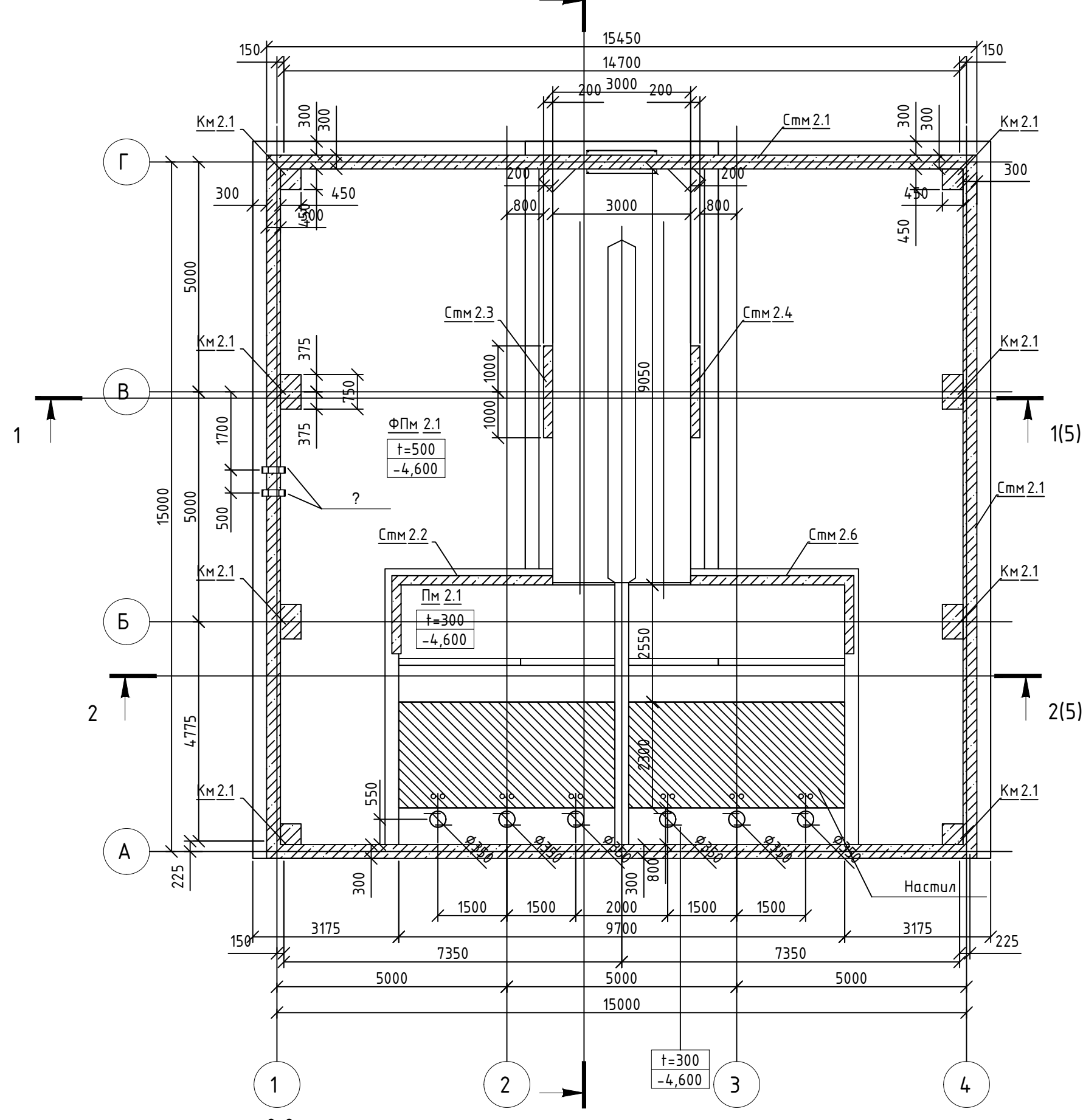
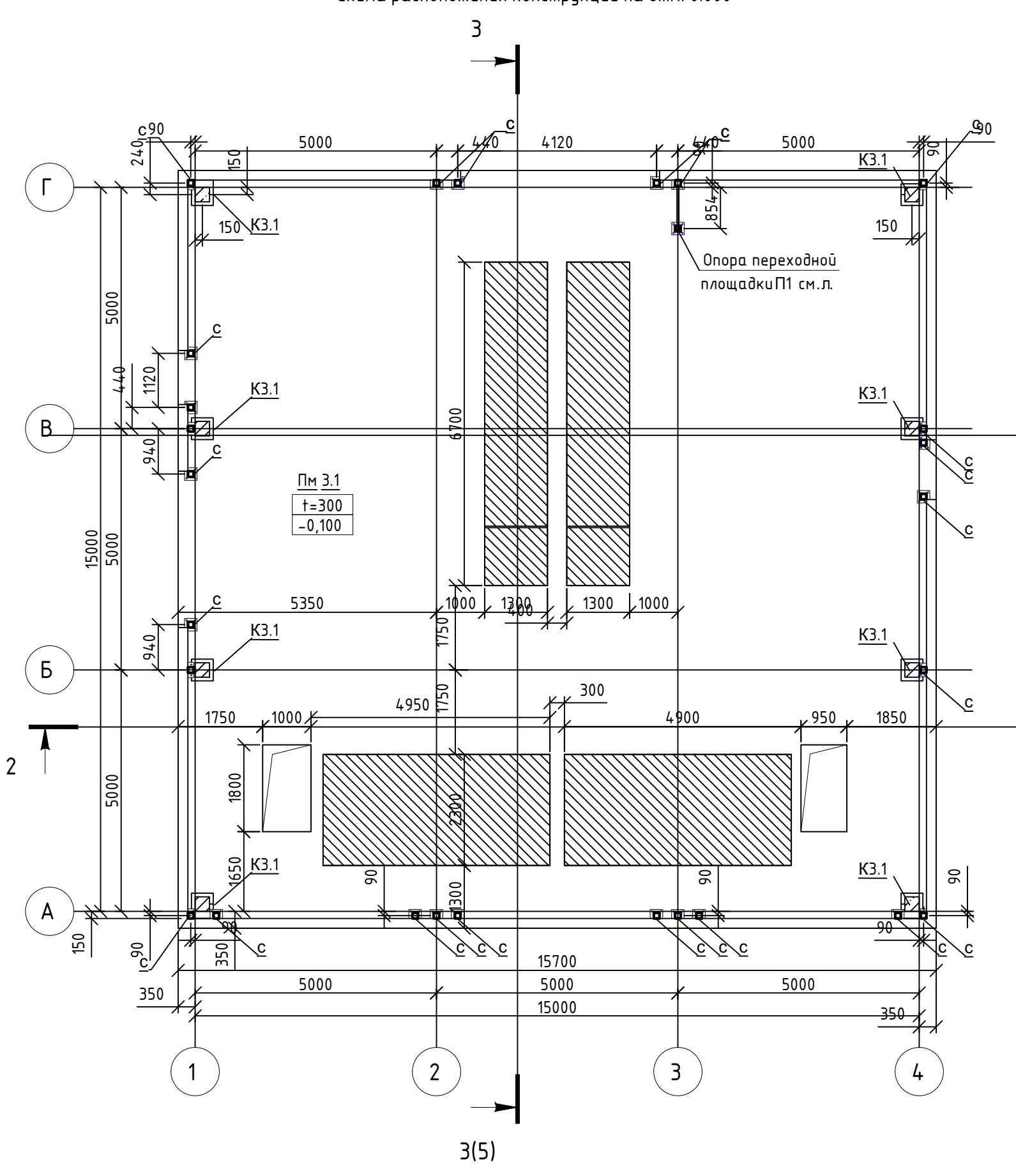
Спецификация применяемых материалов Кальмапрон

Поз.	Обозначение	Наименование	Расход	Кол-во	Объем	Примечание
1	Герметизация примыкания плита/стена	Жгут Ультралат, 15x25мм	1п.м.	91,8п.м.	92п.м.	узел 1
2	Герметизация техн. отверстий	Кальмапрон-Шовный	0,5кг/м2	115,83м2	57,92кг	узел 2
3	Герметизация деф. шва плиты	Гидрошпонка Ультрабанд Д3-140/50/40	1п.м.	20п.м.	20п.м.	узел 3
4	Герметизация деф. шва плиты	Забумовочный шнур Вилатерм	1п.м.	20п.м.	20п.м.	узел 3
5	Герметизация деф. шва плиты	Забумовочный шнур Вилатерм	1п.м.	20п.м.	20п.м.	узел 3
6	Герметизация деф. шва стены	Гидрошпонка Ультрабанд Д3-140/50/40	1п.м.	1,46п.м.	2п.м.	узел 4
7	Герметизация деф. шва стены	Гидрошпонка Ультрабанд Д0-320/50	1п.м.	1,46п.м.	2п.м.	узел 4
8	Герметизация деф. шва стены	Забумовочный шнур Вилатерм	1п.м.	1,46п.м.	2п.м.	узел 4
9	Наружная гидроизоляция ж.б. плиты	Кальмапрон-Эластик, слой 2мм	2,6кг/м2	526м2	1367,6кг	
10	Наружная гидроизоляция ж.б. стен	Кальмапрон-Эластик, слой 2мм	2,6кг/м2	67,60м2	175,76кг	
11	Внутренняя гидроизоляция ж.б. плиты	Кальмапрон, слой 2мм	3,2кг/м2	507,64м2	1624,45кг	
12	Внутренняя гидроизоляция ж.б. стен	Кальмапрон, слой 2мм	3,2кг/м2	48,23м2	154,34кг	
13	Устройство отмостки	Кальмапрон-Д	1,25кг/п.м.	92,6п.м.	115,75кг	100x150x1000
14		Гидроизоляция фундамента ФСм11 (на 20шт.)				
15	Наружная гидроизоляция фундамента	Кальмапрон-Эластик, слой 2мм	2,6кг/м2	138м2	358,8кг	
16	Галтель 50мм из рем. состава	Гидробетон СРГ-Ф2	2,125кг/п.м.	68п.м.	144,5кг	
17		Гидроизоляция фундамента ФСм12 (на 4шт.)				
18	Наружная гидроизоляция фундамента	Кальмапрон-Эластик, слой 2мм	2,6кг/м2	38,4м2	99,84кг	
19	Галтель 50мм из рем. состава	Гидробетон СРГ-Ф2	2,125кг/п.м.	19,2п.м.	40,8кг	

Лабораторный корпус со складом реагентов

Стация Р Лист 1 Листов 1

Узлы и указания по устройству гидроизоляции



- Указания по устройству гидроизоляции:
- Очистить поверхности ж.б. конструкций от ржавло, ослабленного бетона, высолов, выщелачиваний и пр. загрязнений. Во время работ по очистке поверхности бетона должна быть открытой. Очистка поверхностей производится абразивным инструментом, а так же водоструйным и пескоструйным методом, при помощи аппарата высокого давления. Непосредственно перед укладкой ремонитных и гидроизоляционных материалов промочить поверхность водой.
 - На бетонную подготовку нанести гидроизоляционный состав "Кальматрон-Эластик" слоем 2мм. Растворная смесь наносится на подготовленную поверхность широким шпателем или кистью с жестким щетиной за 2 прохода. Если раствор не был выработан в течение первых 30-40 минут, необходимо повторное перемешивание.
 - На стадии бетонирования монолитных ж.б. конструкций в примыкании плиты/стены (узел 1), в примыкание стена/плита (узел 2) заложить битумный жгут "Ультралит" и закрыть как показано на узлах.
 - Герметизация технологических отверстий выполняется согласно узлу 3. Высверлить пластиковые шпильки на глубину 30 мм. Технологические отверстия оконтурить на ширину 50 мм. Растворная смесь "Кальматрон-Шовный" укладывается в подготовленную шпильку и утрамбовывается при помощи мастерка или вручную.
 - Подготовленные внутренние ж.б. поверхности обработать проникающим гидроизоляционным составом "Кальматрон", слоем 2 мм. Предварительно смочить поверхности водой до полного насыщения за несколько проходов с промежуток 5-10 минут. Материал "Кальматрон" наносится шпателем (за 1 проход), кистью или шпательным пистолетом распылителем (за 2 прохода). После нанесения гидроизоляции обеспечить влажностный уход за поверхностью в течение нескольких суток. Работы производятся при температуре не ниже +5°C.
 - Наружная гидроизоляция ж.б. поверхности выполняется эластичным двухкомпонентным составом "Кальматрон-Эластик" слоем 2мм. Растворная смесь наносится на подготовленную поверхность широким шпателем или кистью с жестким щетиной за 2 прохода. Если раствор не был выработан в течение первых 30-40 минут, необходимо повторное перемешивание.
 - Бетонирование откоски вести с применением гидроизоляционной добавки "Кальматрон-Д". Материал вводится в состав бетонной смеси в сухом виде в условиях бетономесительного узла или в виде раствора с водой в бетономешалку непосредственно на строительной площадке.
 - Все гидроизоляционные работы материалами системы "Кальматрон" производятся в соответствии со стандартом организации производителя № СТ 54282519-001-2016 "Проектирование и выполнение работ по гидроизоляции, ремонту и антикоррозионной защите строительных конструкций с применением материалов системы «Кальматрон»".

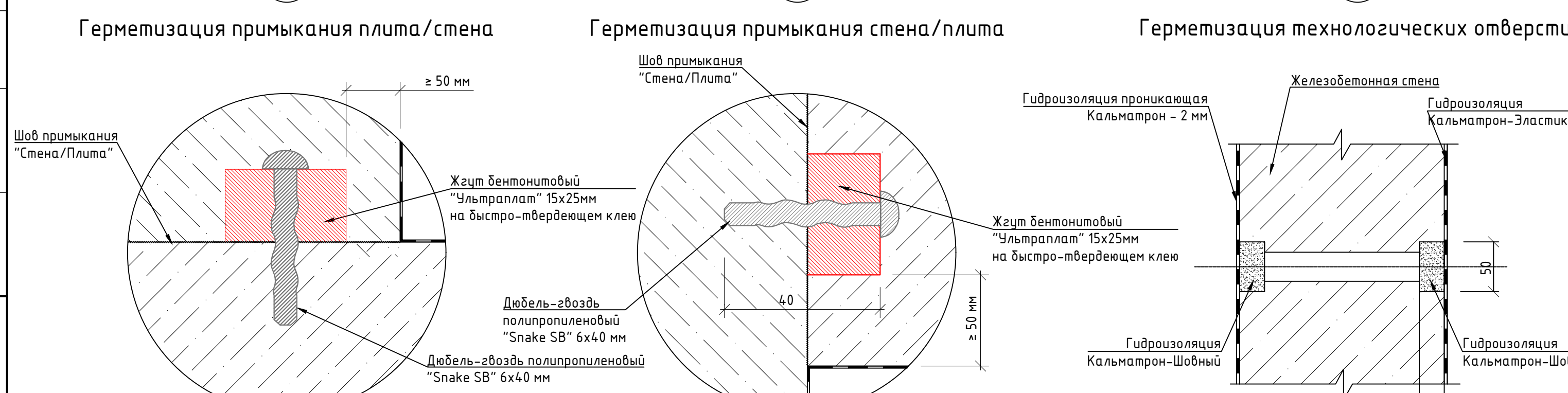
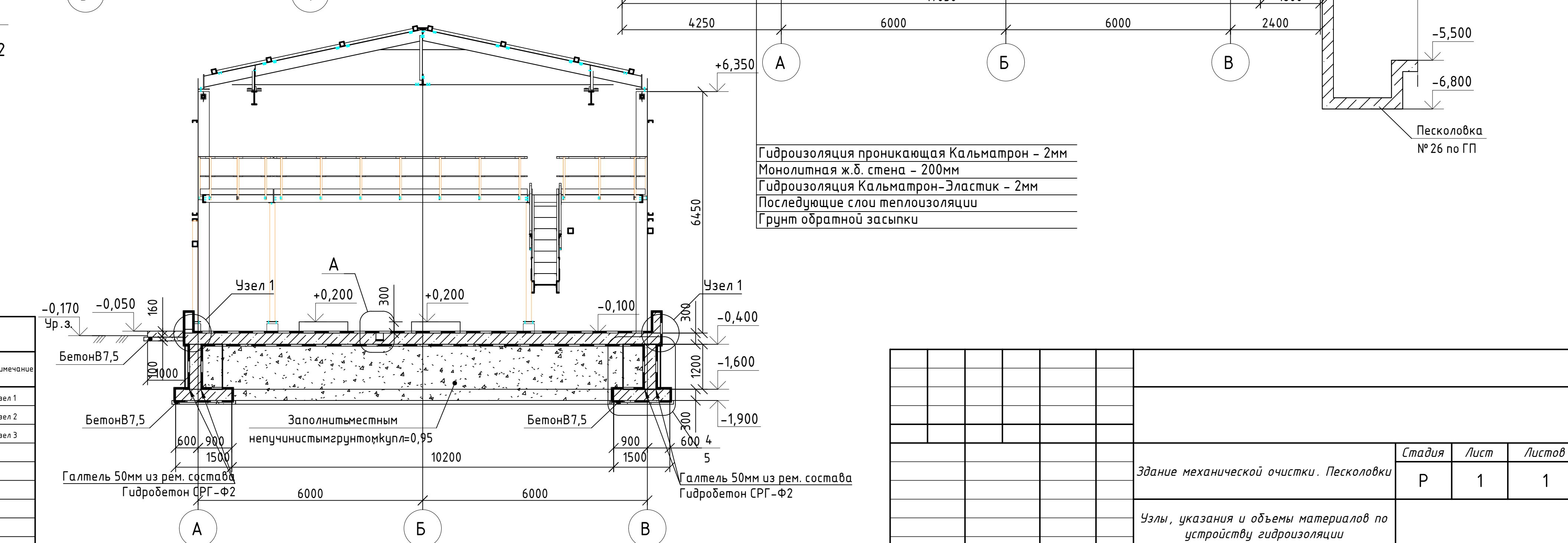
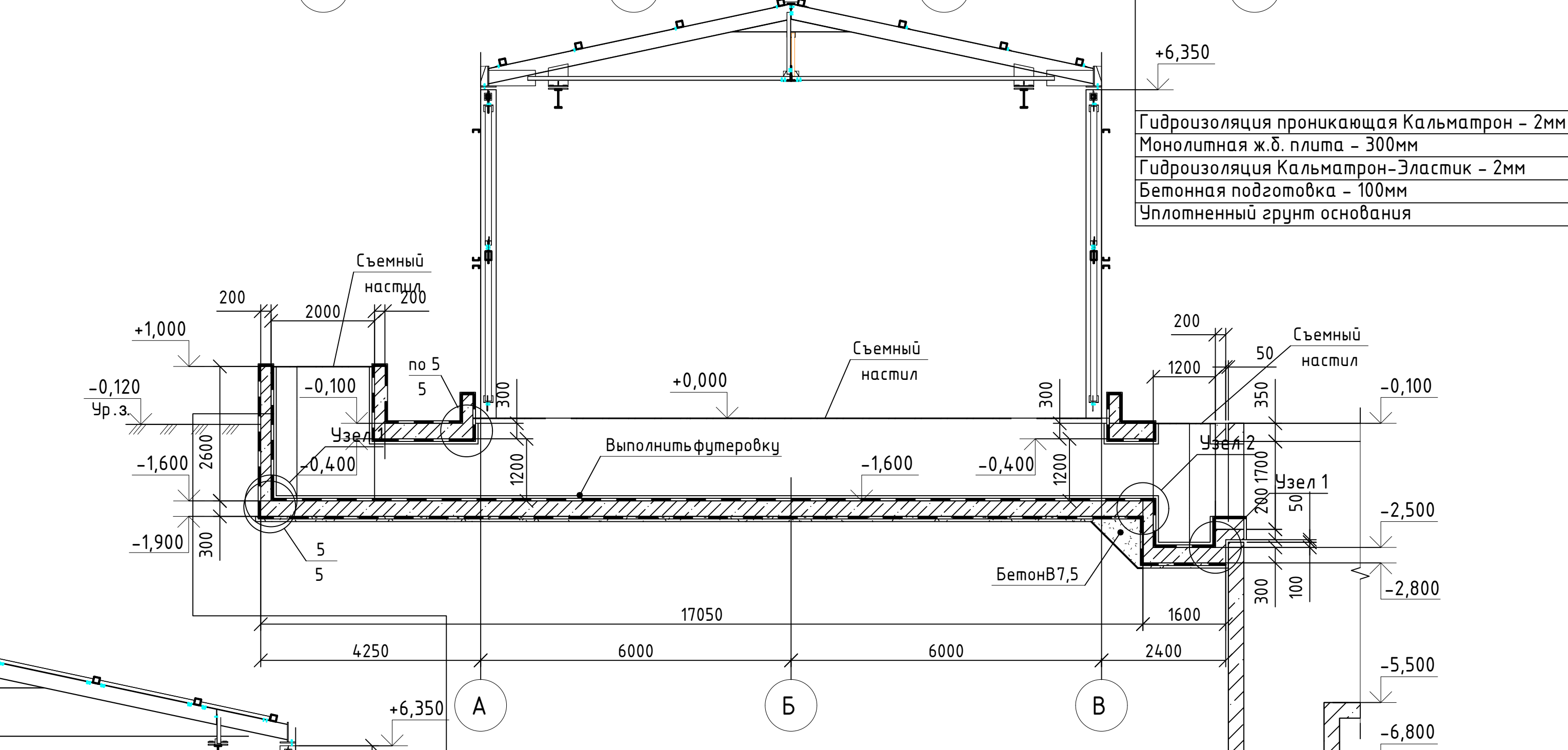
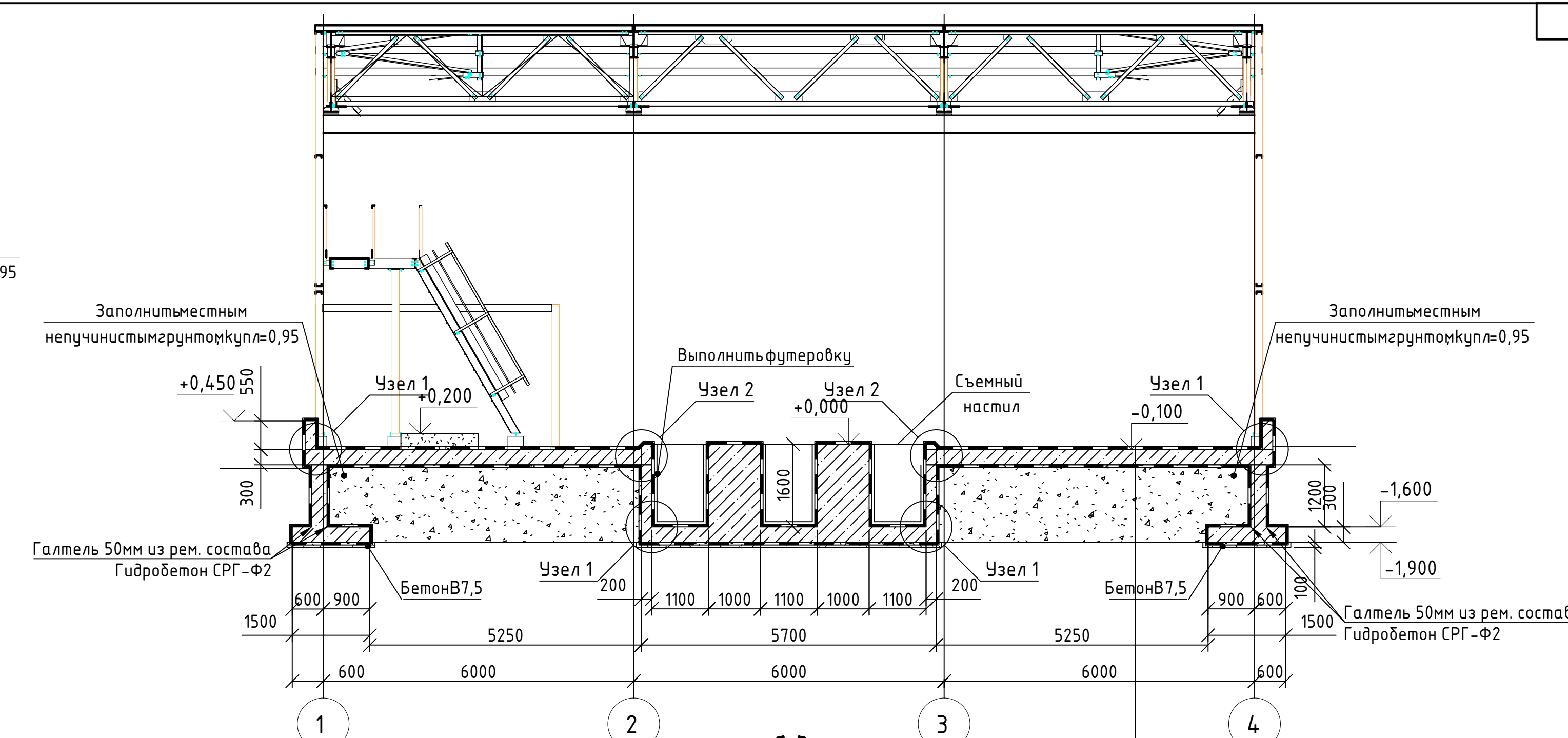
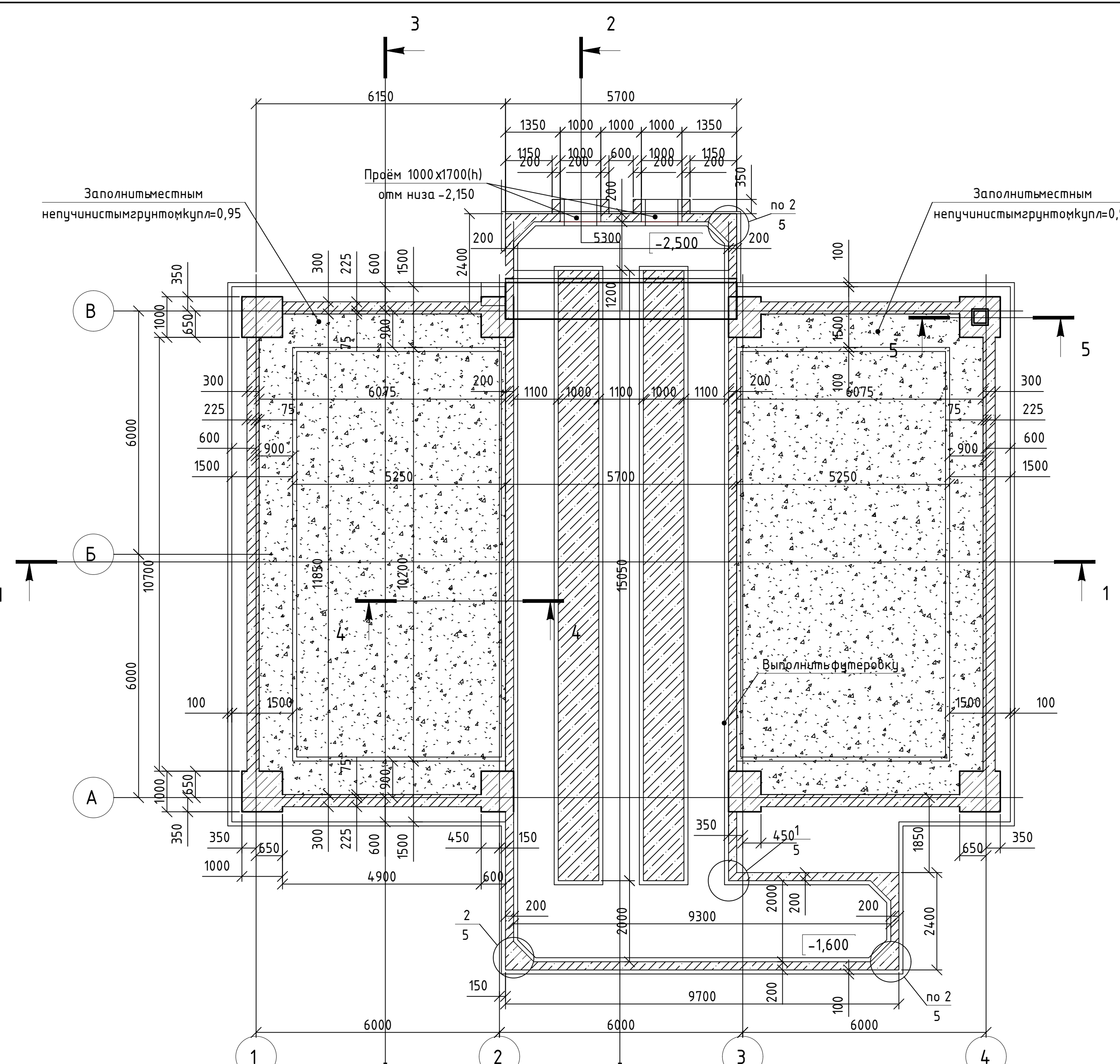
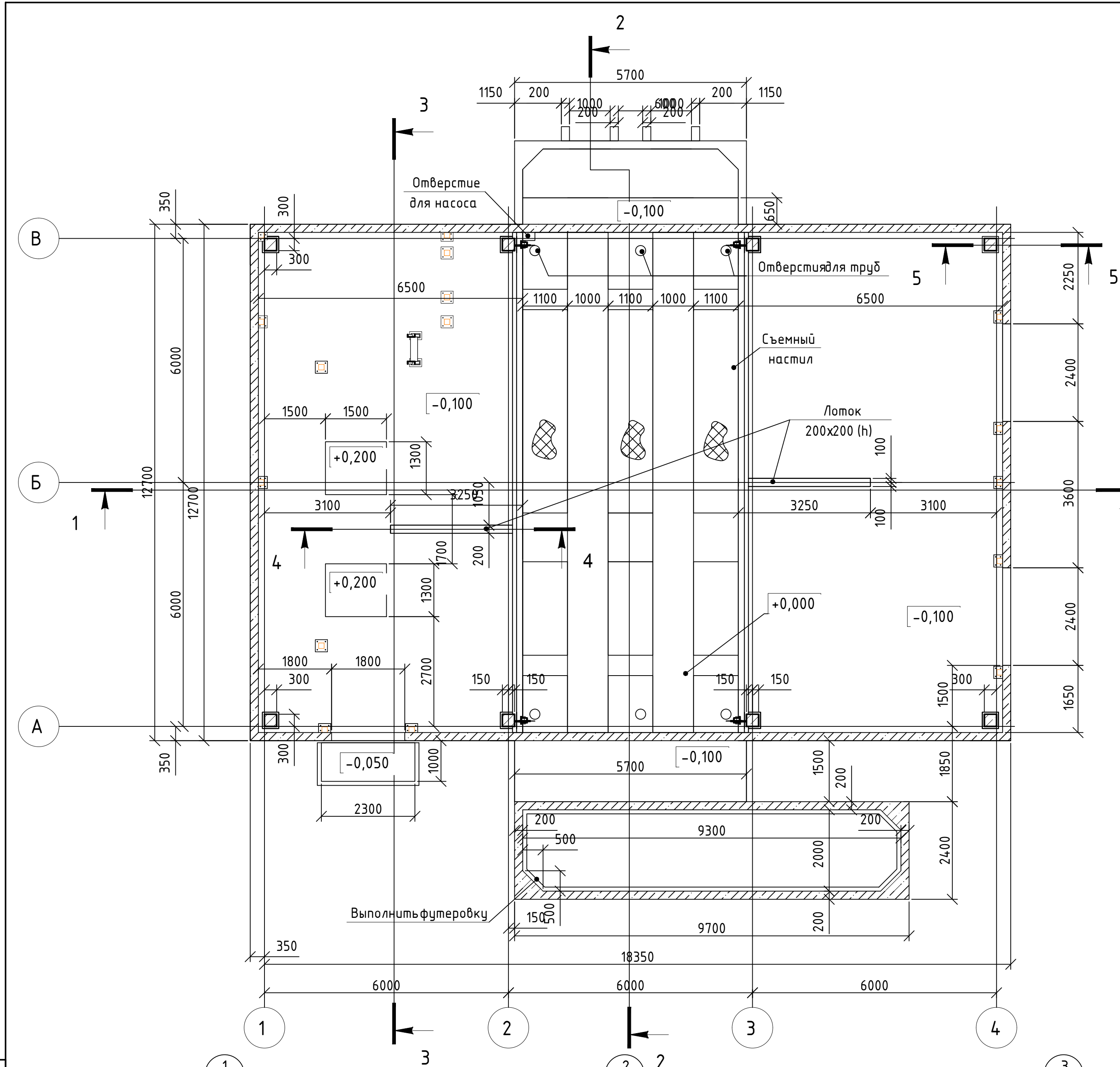
Спецификация применяемых материалов Кальматрон

Поз.	Обозначение	Наименование	Расход	Кл.-во	Объем	Примечание
1	Герметизация примыкания плиты/стены	Жгут Ультралит, 15x25мм	3м	110,30м	110,30м	узел 1
2	Герметизация примыкания стена/плита	Жгут Ультралит, 15x25мм	3м	51,20м	51,20м	узел 2
3	Герметизация техн. отверстий	Кальматрон-Шовный	0,5кг/м2	1142,39м2	571,20кг	узел 3
4	Галтель 50мм из рен. состава	Гидроветон СРГ-Ф2	2,125кг/м2	116м	242,25кг	
5	Наружная гидроизоляция ж.б. плиты	Кальматрон-Эластик, слой 2мм	2,8кг/м2	296,73м2	371,56кг	
6	Наружная гидроизоляция ж.б. стены	Кальматрон-Эластик, слой 2мм	2,8кг/м2	568,62м2	371,56кг	
7	Внутренняя гидроизоляция ж.б. плиты	Кальматрон, слой 2мм	3,2кг/м2	296м2	947,12кг	
8	Внутренняя гидроизоляция ж.б. стены	Кальматрон, слой 2мм	3,2кг/м2	576,27м2	1857,96кг	
9	Устройство откоски	Кальматрон-Д	1,25кг/м3	62,80м3	78,50кг	100%В0100

Гидроизоляция проникающая Кальматрон - 2мм
Монолитная ж.б. плита - 500мм
Гидроизоляция Кальматрон-Эластик - 2мм
Бетонная подготовка - 100мм
Уплотненный грунт основания

Гидроизоляция проникающая Кальматрон - 2мм
Монолитная ж.б. стена - 300мм
Гидроизоляция Кальматрон-Эластик - 2мм
Последующие слои теплоизоляции
Грунт обратной засыпки

Гидроизоляция проникающая Кальматрон - 2мм
Монолитная ж.б. плита - 500мм
Гидроизоляция Кальматрон-Эластик - 2мм
Бетонная подготовка - 100мм
Уплотненный грунт основания



1. Очистить поверхности ж.б. конструкций от пыли, масла, высолов, выщелачиваний и пр. загрязнений, до здорового прочного бетона. Параллельно структура поверхности бетона должна быть открытой. Очистка поверхностей производится абразивным инструментом, а так же водоструйным и пескоструйным методом, при помощи аппарата высокого давления. Непосредственно перед укладкой ремонтных и гидроизоляционных материалов промыть поверхность водой.

2. На бетонные поверхности нанести гидроизоляционный состав "Кальмапрон-Эластик" слоем 2мм. Растворная смесь наносится на подготовленную поверхность широким шпателем или кистью с жестким щеткой за 2 прохода. Если раствор не был выработан в течение 30-40 минут, необходимо повторно переоснование.

3. На стадии бетонирования монолитных ж.б. конструкций в примыкание плита/стена (узел 1), в примыкание стена/плита (узел 2) заложить бетонотой жгут "Ультралит" и закрепить как показано на узлах.

4. Герметизация технологических отверстий выполняется согласно узлу 3. Выстелить ластиковую шпатель на глубину 30 мм. Технологические отверстия оконтурить на ширину 50 мм. Растворная смесь "Кальмапрон-Шовный" укладывается в подготовленную шпатель и утрамбовывается при помощи мастерка или брушечки.

5. Подготовленные бетонные ж.б. поверхности обработать прижимным гидроизоляционным составом "Кальмапрон", слоем 2 мм. Предварительно смочить поверхности водой до полного насыщения за несколько проходов с промежутком 5-10 минут. Материал "Кальмапрон" наносится шпателем (за 1 проход), кистью или шпательным пистолетом распылителем (за 2 прохода). После нанесения гидроизоляции обеспечить влажностный уход за поверхностью в течение нескольких суток. Работы производятся при температуре не ниже +5°C.

6. Наружная гидроизоляция ж.б. поверхностей выполняется эластичным двухкомпонентным составом "Кальмапрон-Эластик" слоем 2мм. Растворная смесь наносится на подготовленную поверхность широким шпателем или кистью с жестким щеткой за 2 прохода. Если раствор не был выработан в течение 30-40 минут, необходимо повторно переоснование.

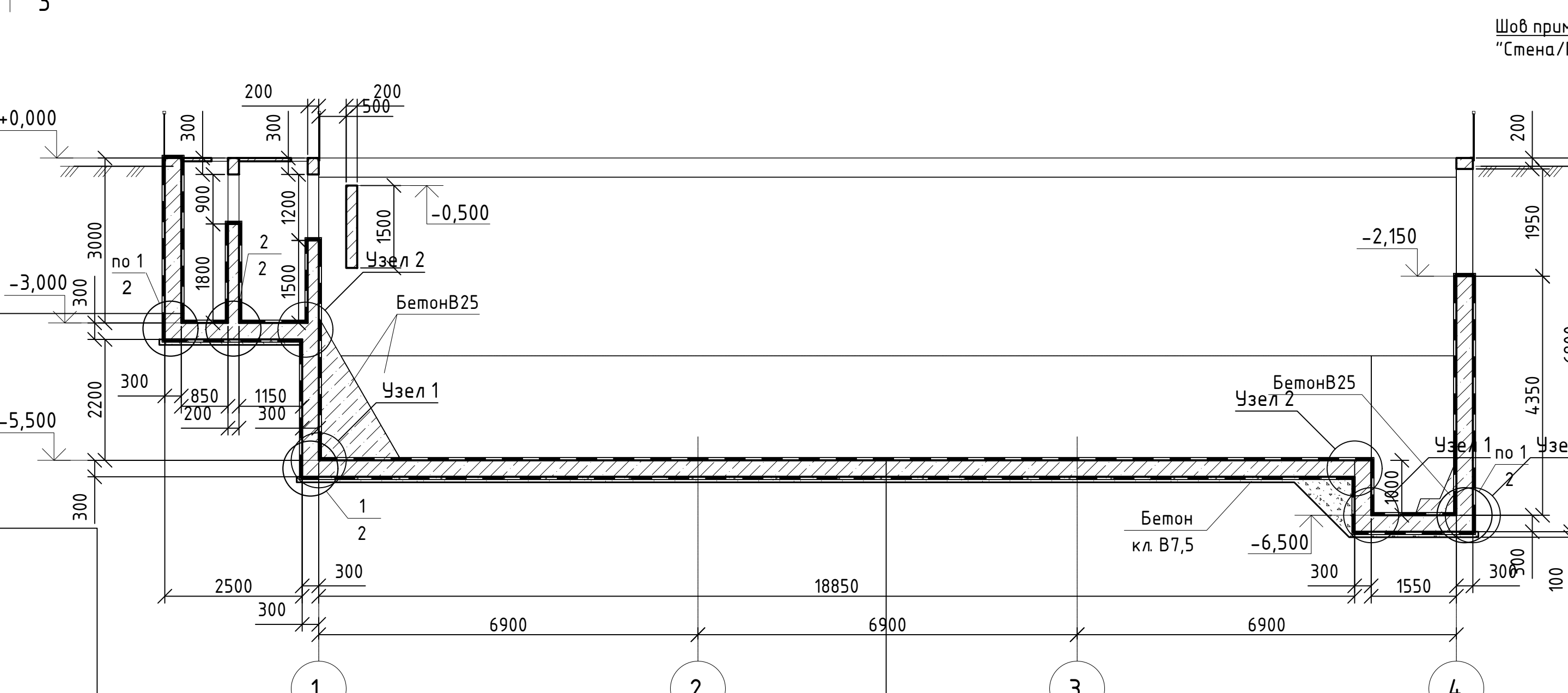
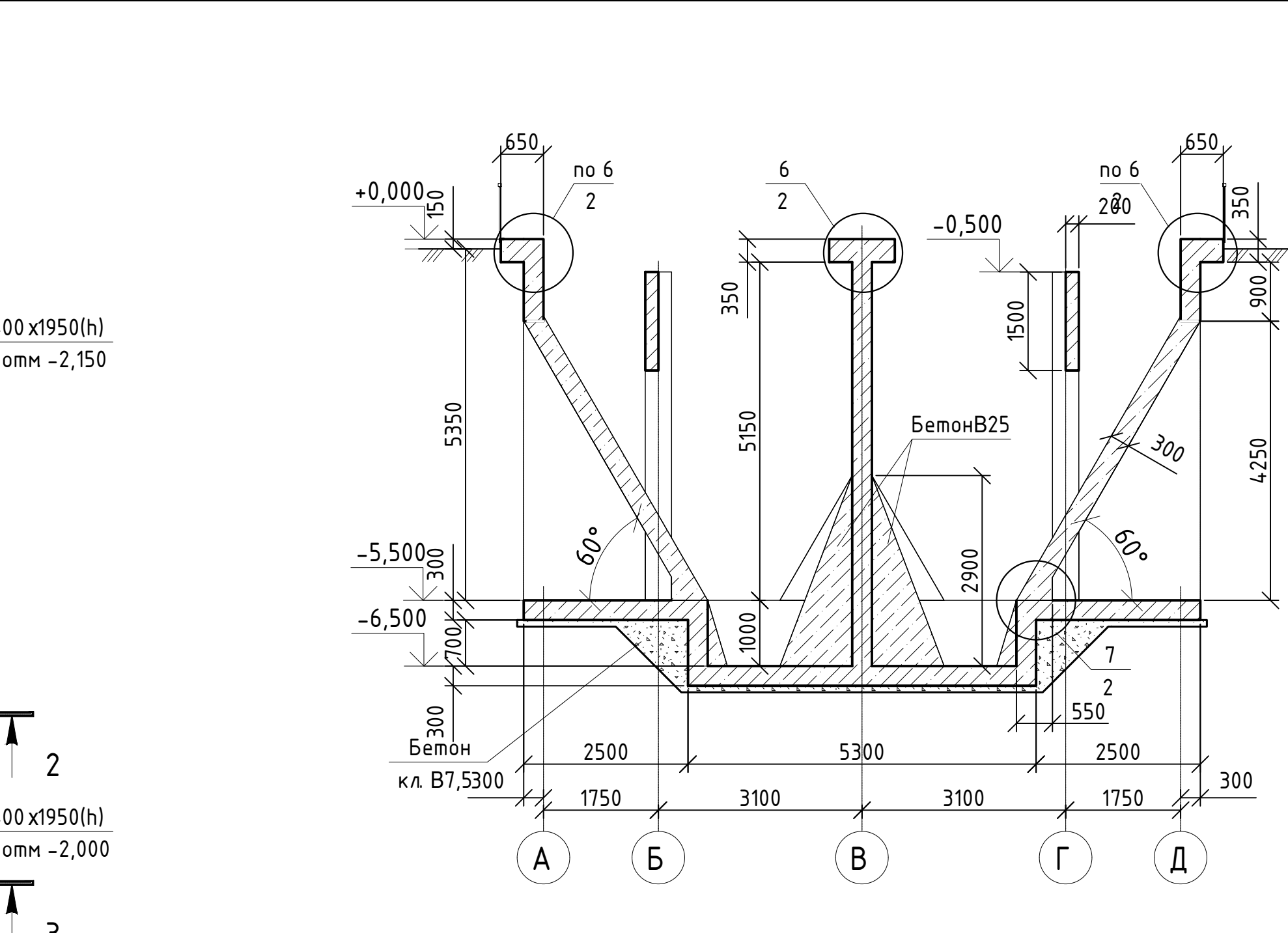
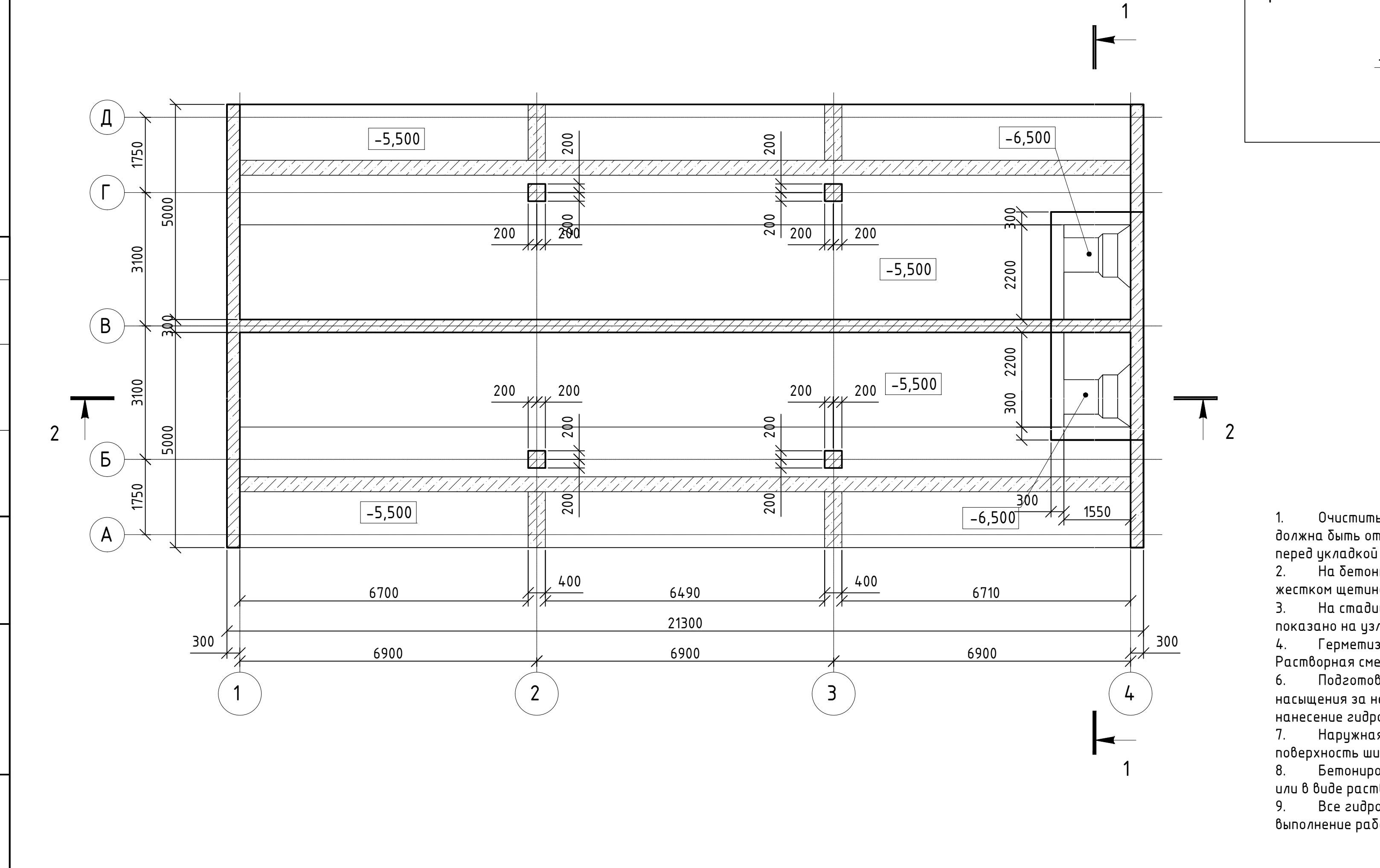
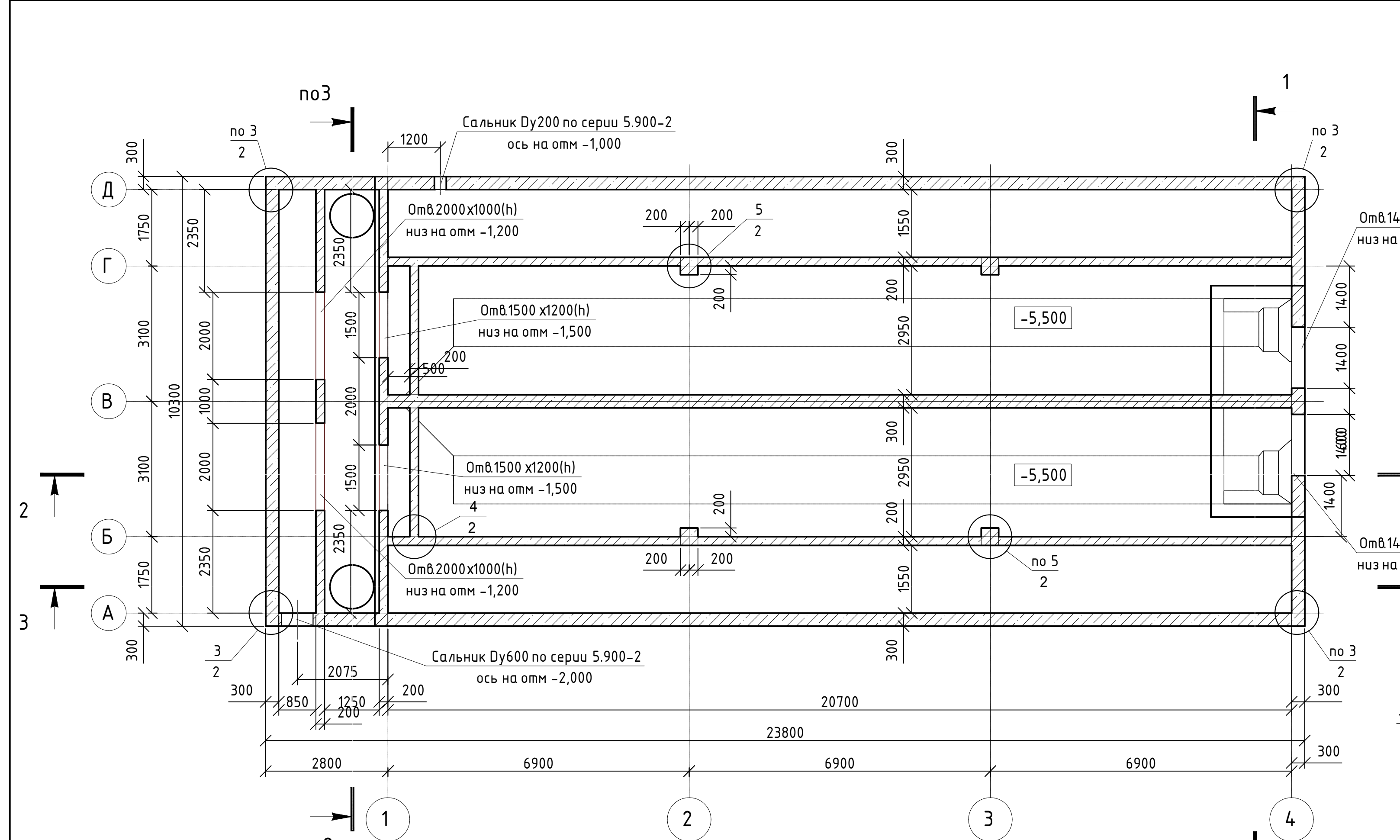
7. Бетонирование арматурной сетки с применением гидроизоляционной добавки "Кальмапрон-Д". Материал вводится в состав бетонной смеси в сухом виде в условиях бетоносмесительного узла или в виде раствора с водой в бетононасоску непосредственно на строительной площадке.

8. Все гидроизоляционные работы материалы системы "Кальмапрон" производится в соответствии со стандартом организации производителя № СТ 0 54282519-001-2016 "Проектирование и выполнение работ по гидроизоляции, ремонту и антикоррозионной защите строительных конструкций с применением материалов системы "Кальмапрон".

Поз.	Обозначение	Наименование	Расход	Кол-во	Объем	Примечание
1	Герметизация примыкания плита/стена	Жгут Ультралит, 15x25мм	1м.м.	82м.	82м.м.	узел 1
2	Герметизация примыкания стена/плита	Жгут Ультралит, 15x25мм	1м.м.	237м.	241м.м.	узел 2
3	Герметизация тех. отверстий	Кальмапрон-Шовный	5,5кг/м2	284,16кг	162,07м3	узел 3
4	Галтель 50мм из рем. состава	Гидробетон СРГ-Ф2	2,12кг/м.лн	126м.	263,3кг	
5	Наружная гидроизоляция ж.б. плиты	Кальмапрон-Эластик, слой 2мм	2,6кг/м2	309,29кг	180,79кг	
6	Наружная гидроизоляция ж.б. стены	Кальмапрон-Эластик, слой 2мм	2,6кг/м2	62,8кг	163,28кг	
7	Внутренняя гидроизоляция ж.б. плиты	Кальмапрон, слой 2мм	3,2кг/м2	225,29кг	120,29кг	
8	Внутренняя гидроизоляция ж.б. стены	Кальмапрон, слой 2мм	3,2кг/м2	221,34кг	108,29кг	
9	Устройство арматуры	Кальмапрон-Д	125кг/л.м	62,8м.	78,5кг	100,0х0,000

Стация	Лист	Листов
Р	1	1

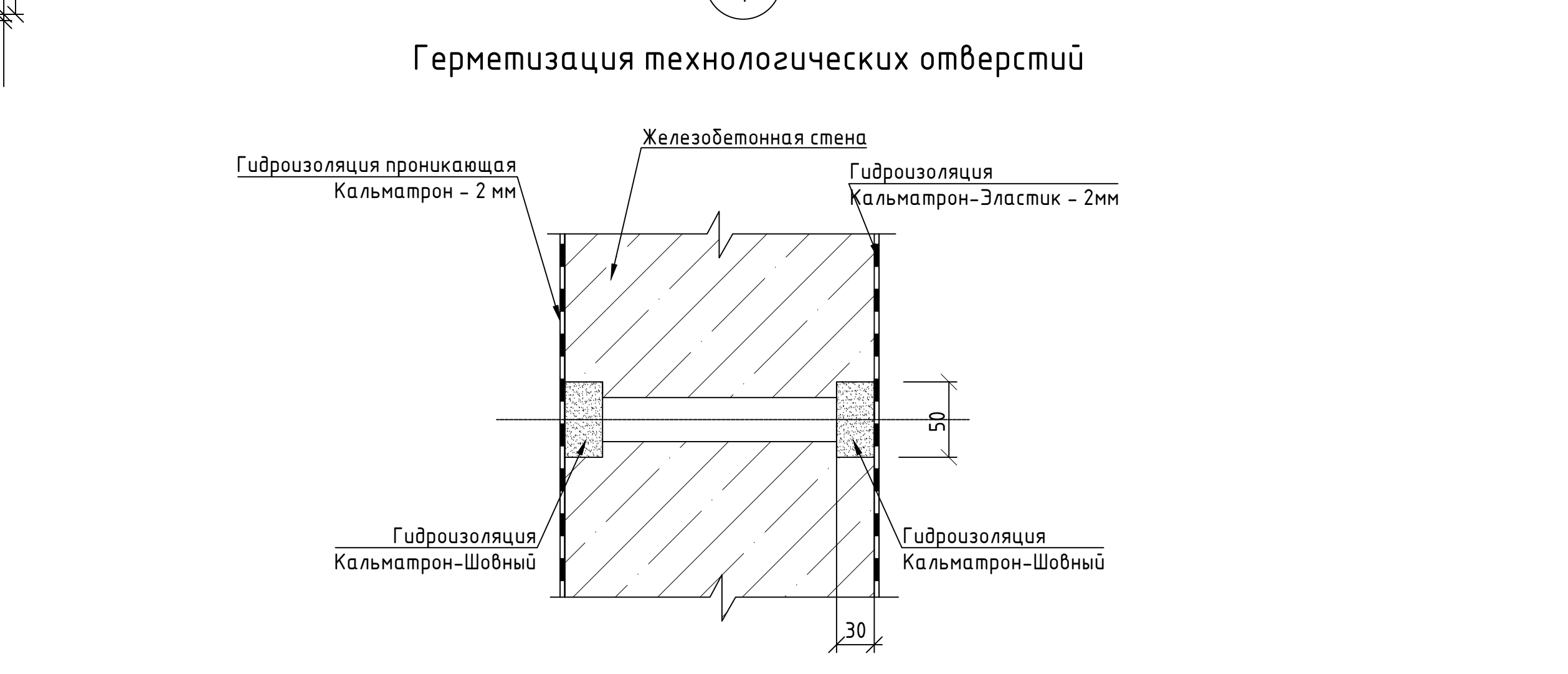
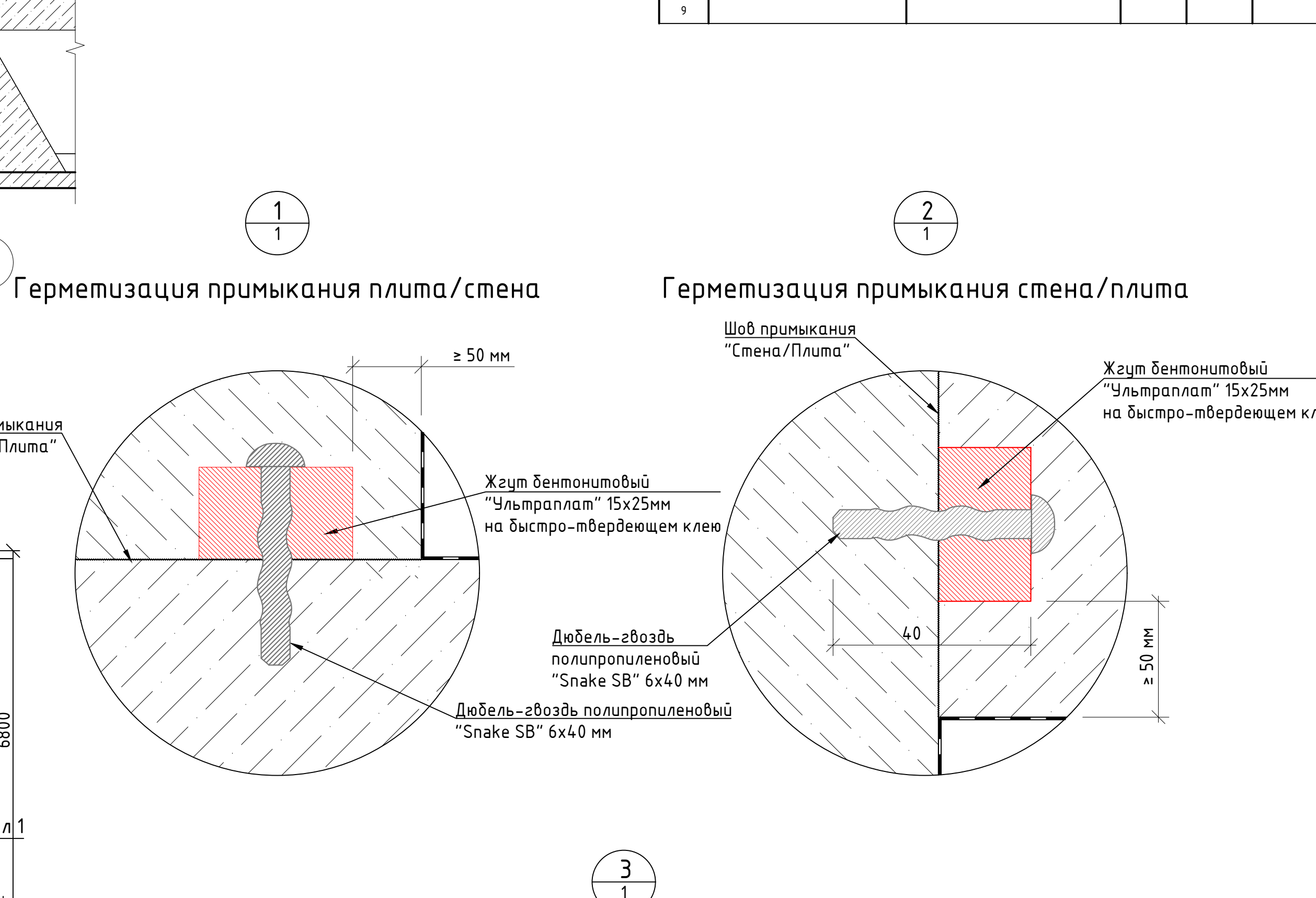
Формат А3х3



Гидроизоляция проникающая Кальматрон - 2мм	Гидроизоляция проникающая Кальматрон - 2мм
Монолитная ж.б. стена - 300мм	Монолитная ж.б. плита - 300мм
Гидроизоляция Кальматрон-Эластик - 2мм	Гидроизоляция Кальматрон-Эластик - 2мм
Последующие слои теплоизоляции	Бетонная подготовка - 100мм
Грунт обратной засыпки	Уплотненный грунт основания

- Указания по устройству гидроизоляции:
- Очистить поверхности ж.б. конструкций от рыхлого, ослабленного бетона, высолов, выщелачиваний и пр. загрязнений, до здорового прочного бетона. Поровая структура поверхности бетона должна быть открытой. Очистка поверхности производится абразивным инструментом, а так же водоструйным и пескоструйным методом, при помощи аппарата высокого давления. Непосредственно перед укладкой ремонтных и гидроизоляционных материалов промочить поверхность водой.
 - На бетонную подготовку нанести гидроизоляционный состав "Кальматрон-Эластик" слоем 2мм. Растворная смесь наносится на подготовленную поверхность широким шпателем или кистью с жестким щеткой за 2 прохода. Если раствор не был выработан в течение первых 30-40 минут, необходимо повторное перемешивание.
 - На стадии бетонирования монолитных ж.б. конструкций в примыкание плита/стена (узел 1), в примыкание стена/плита (узел 2) заложить бетонитовый жгут "Ультраллат" и закрепить как показано на узлах.
 - Герметизацию технологических отверстий выполнять согласно узлу 3. Высверлить пластиковую шпильку на глубину 30 мм. Технологические отверстия оконтурить на ширину 50 мм. Растворная смесь "Кальматрон-Шовный" укладывается в подготовленную шпильку и утрамбовывается при помощи настика или вручную.
 - Подготовленные внутренние ж.б. поверхности обработать проникающим гидроизоляционным составом "Кальматрон", слоем 2 мм. Предварительно смочить поверхности водой до полного насыщения за несколько проходов с промежутком 5-10 минут. Материал "Кальматрон" наносится шпателем (за 1 проход), кистью или шпательным пистолетом распылителем (за 2 прохода). После нанесения гидроизоляции обеспечить влажностный уход за поверхностью в течение нескольких суток. Работы производятся при температуре не ниже +5°C.
 - Наружная гидроизоляция ж.б. поверхностей выполняется эластичным двухкомпонентным составом "Кальматрон-Эластик" слоем 2мм. Растворная смесь наносится на подготовленную поверхность широким шпателем или кистью с жестким щеткой за 2 прохода. Если раствор не был выработан в течение первых 30-40 минут, необходимо повторное перемешивание.
 - Бетонирование откоски вести с применением гидроизоляционной добавки "Кальматрон-Д". Материал вводится в состав бетонной смеси в сухом виде в условиях бетоносмесительного узла или в виде раствора с водой в бетономешалку непосредственно на строительной площадке.
 - Все гидроизоляционные работы материалами системы "Кальматрон" производятся в соответствии со стандартом организации производителя № СТО 54282519-001-2016 "Проектирование и выполнение работ по гидроизоляции, ремонту и антикоррозионной защите строительных конструкций с применением материалов системы «Кальматрон»».

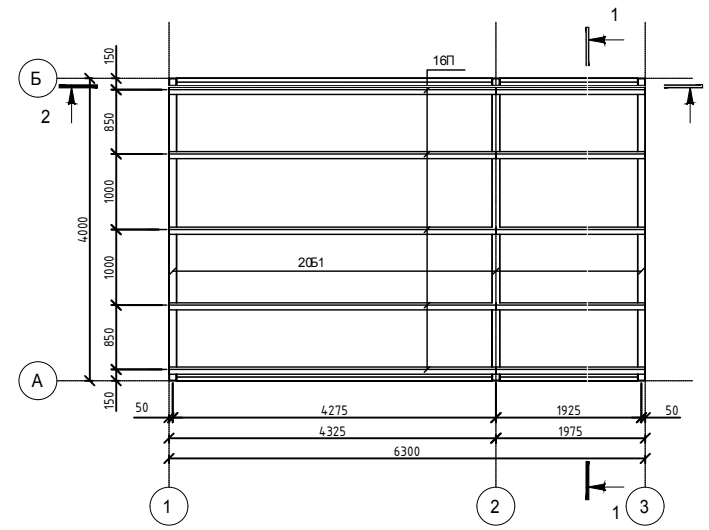
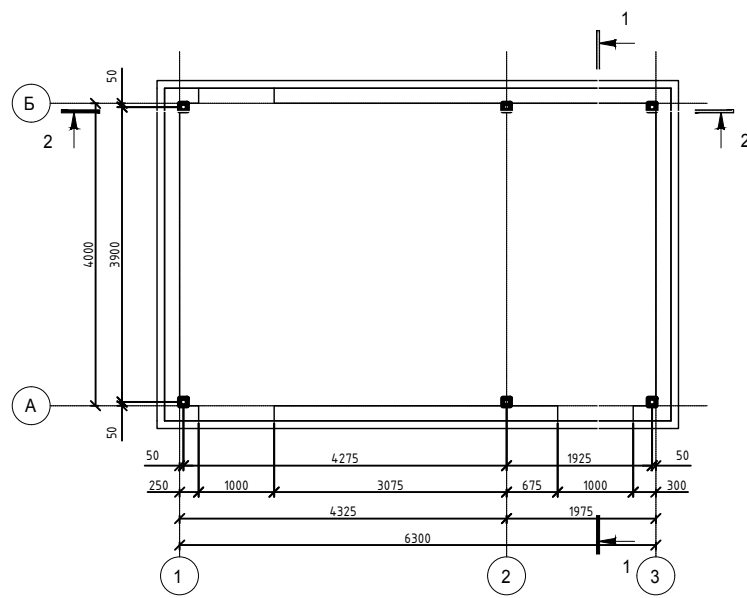
Спецификация примененных материалов Кальматрон							
Поз.	Обозначение	Наименование	Расход	Кол-во	Объем	Примечания	
1	Герметизация примыкания плита/стена	Жгут Бетонитовый "Ультраллат" 15x25мм	7м.м	85,7м	86м	узел 1	
2	Герметизация примыкания стена/плита	Жгут Бетонитовый "Ультраллат" 15x25мм	7м.м	88,7м	89м	узел 2	
3	Герметизация техн. отверстий	Кальматрон-Шовный	0,5кг/м ²	1540,3кг	770,16кг	узел 3	
4	Наружная гидроизоляция ж.б. стен	Кальматрон-Эластик, слой 2мм	2,6кг/м ²	265,6кг	690,56кг		
5	Наружная гидроизоляция ж.б. плиты	Кальматрон-Эластик, слой 2мм	2,6кг/м ²	608,19кг	1081,09кг		
6	Внутренняя гидроизоляция ж.б. стен	Кальматрон, слой 2мм	3,3кг/м ²	205,17кг	656,54кг		
7	Внутренняя гидроизоляция ж.б. плиты	Кальматрон, слой 2мм	3,3кг/м ²	1132,2кг	3623,04кг		
8	Уплотнитель откоски	Кальматрон-Д	1,25кг/л.м	68,2л.м	85,25кг	100/50/1000	



Этадия	Лист	Листов
Р	1	1

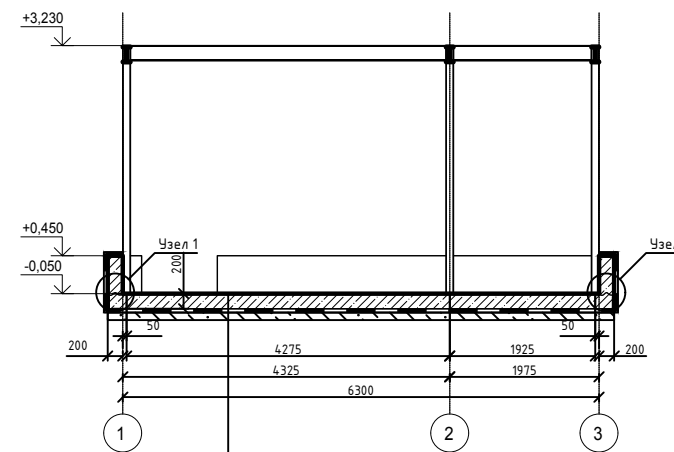
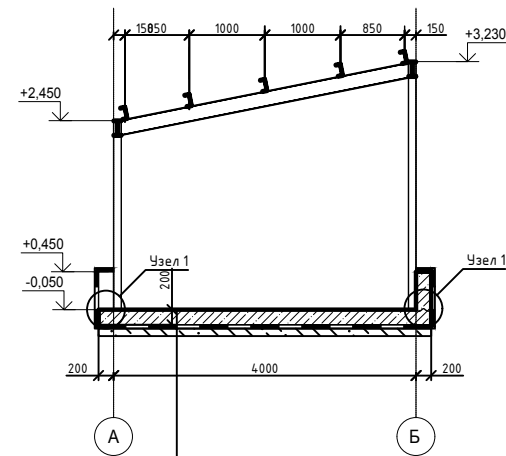
Здание механической очистки. Песколовки

Узлы, указания и объемы материалов по устройству гидроизоляции



Спецификация применяемых материалов Кальматрон

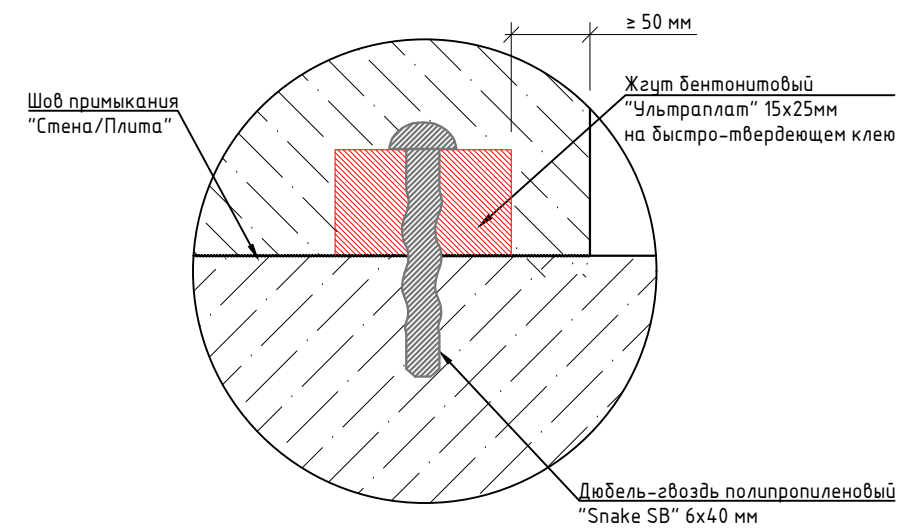
Поз.	Обозначение	Наименование	Расход	Кол-во	Объем	Примечание
1	Герметизация примыкания плита/стена	Жгут Ультраллат, 15х25мм	1п.м.	22,6п.м.	23п.м.	узел 1
2	Наружная гидроизоляция ж.б. плиты	Кальматрон-Эластик, слой 2мм	2,6кг/м2	52,44м2	136,34кг	
3	Устройство отливки	Кальматрон-Д	1,25кг/п.м.	23п.м.	28,75кг	100х150х1000
4						
5						



Монолитная ж.б. плита - 200мм
Гидроизоляция Кальматрон-Эластик - 2мм
Бетонная подготовка - 100мм
Уплотненный грунт основания

Монолитная ж.б. плита - 200мм
Гидроизоляция Кальматрон-Эластик - 2мм
Бетонная подготовка - 100мм
Уплотненный грунт основания

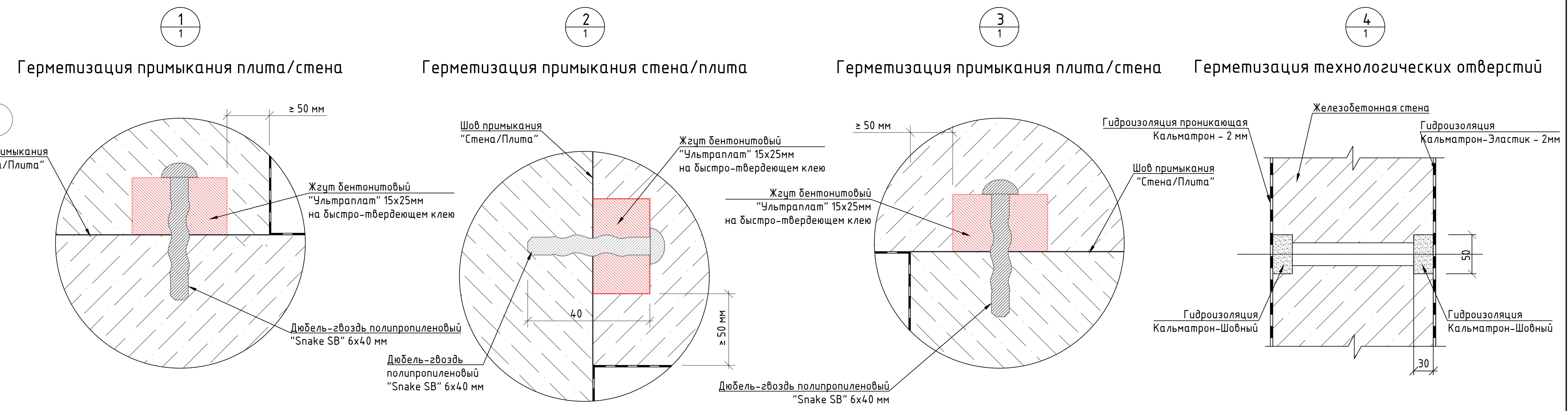
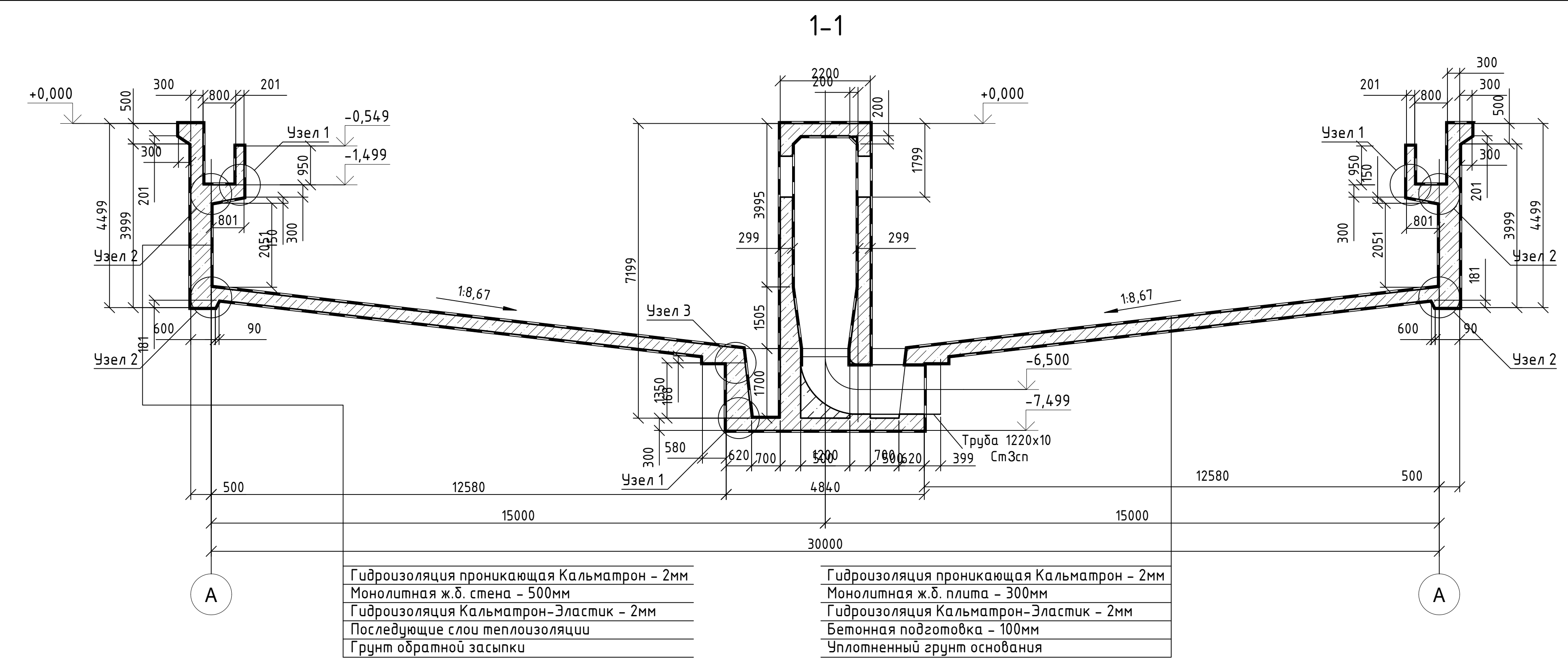
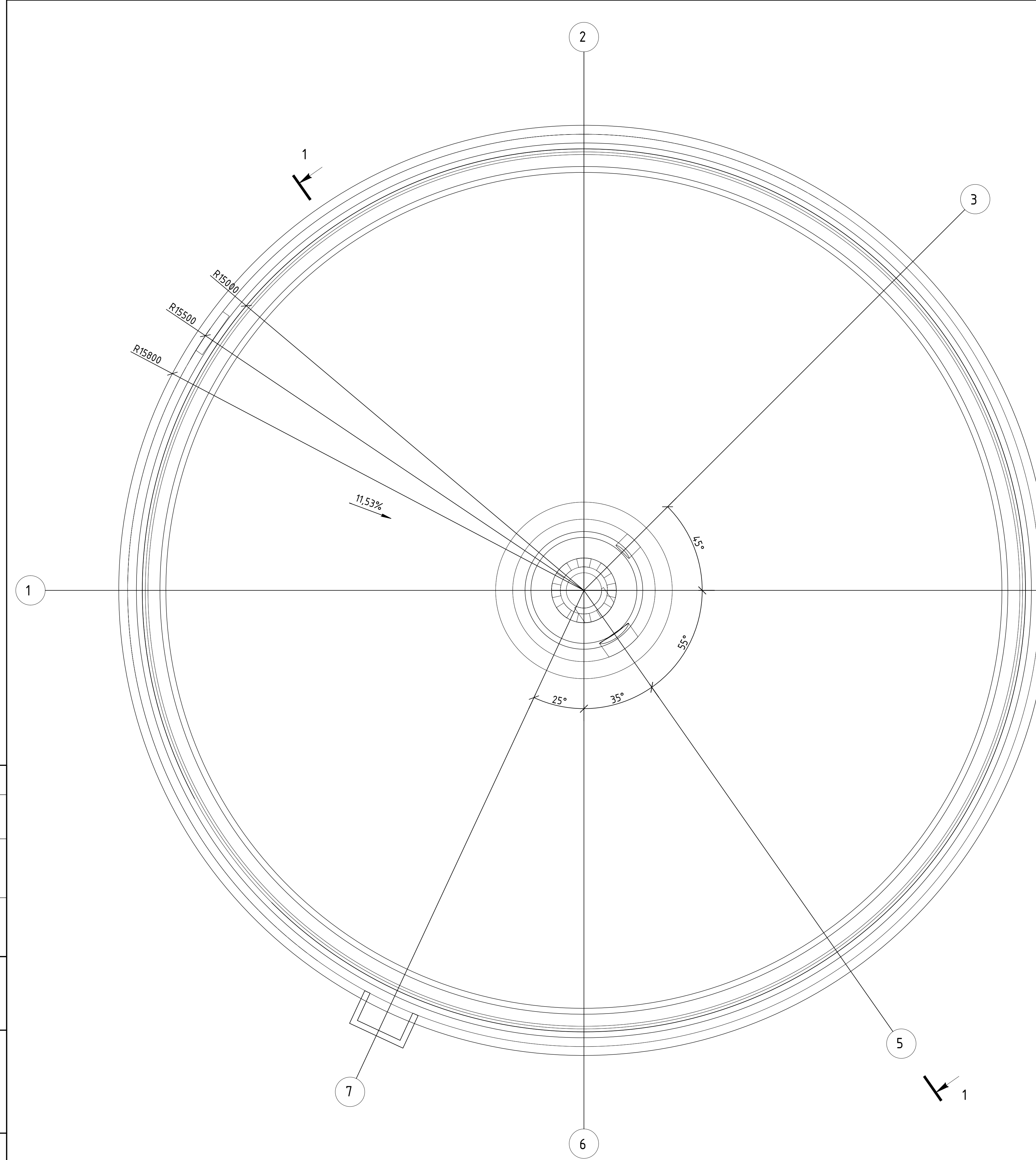
Герметизация примыкания плита/стена



Указания по устройству гидроизоляции:

- Очистить поверхности ж.б. конструкций от рыхлого, ослабленного бетона, высолов, выщелачиваний и пр. загрязнений, до здорового прочного бетона. Пористая структура поверхности бетона должна быть открытой. Очистка поверхности производится абразивным инструментом, а так же водоструйным и пескоструйным методом, при помощи аппарата высокого давления. Непосредственно перед укладкой ремонтных и гидроизоляционных материалов поверхности промочить водой.
- На бетонную подготовку нанести гидроизоляционный состав "Кальматрон-Эластик" слоем 2мм с заведением на торец фундаментной плиты. Растворная смесь наносится на подготовленную поверхность широким шпателем или кистью с жестким щетиной за 2 прохода. Если раствор не был выработан в течение первых 30-40 минут, необходимо повторное перемешивание.
- На стадии бетонирования монолитных ж.б. конструкций в примыкание плита/стена (узел 1) заложить бетонитовый жгут "Ультраллат" и закрепить как показано на узлах.
- Бетонирование отливки вести с применением гидроизоляционной добавки "Кальматрон-Д". Материал вводится в состав бетонной смеси в сухом виде в условиях бетоносмесительного узла или в виде раствора с водой в бетономешалку непосредственно на строительной площадке.
- Все гидроизоляционные работы материалами системы "Кальматрон" производятся в соответствии со стандартом организации производителя № СТО 54282519-001-2016 "Проектирование и выполнение работ по гидроизоляции, ремонту и антикоррозионной защите строительных конструкций с применением материалов системы «Кальматрон®».

				Контрольно-пропускной пункт		
				Р	1	1
				Узлы, указания и объемы материалов по устройству гидроизоляции		



- Указания по устройству гидроизоляции:
- Очистить поверхности ж.б. конструкций от рыхлого, ослабленного бетона, высолов, выщелачиваний и пр. загрязнений, до здорового прочного бетона. Порывая структура поверхности бетона должна быть открытой. Очистка поверхности производится абразивным инструментом, а так же водоструйным и пескоструйным методом, при помощи аппарата высокого давления. Непосредственно перед укладкой ремонтных и гидроизоляционных материалов промочить поверхность водой.
 - На бетонные подготовки нанести гидроизоляционный состав "Кальматрон-Эластик" слоем 2мм. Растворная смесь наносится на подготовленную поверхность широким шпателем или кистью с жесткой щетиной за 2 прохода. Если раствор не был выработан в течение первых 30-40 минут, необходимо повторное перемешивание.
 - На стадии бетонирования монолитных ж.б. конструкций в примыкание плита/стена (узел 1), в примыкание стена/плита (узел 2, 3) заложить бетонитовый жгут "Ультралат" и закрепить как показано на узлах.
 - Герметизацию технологических отверстий выполнить согласно узлу 4. Высверлить пластиковую шпильку на глубину 30 мм. Технологические отверстия оконтурить на ширину 50 мм. Растворная смесь "Кальматрон-Шовный" укладывается в подготовленную шпильку и утрамбовывается при помощи мастерка или вручную.
 - Подготовленные внутренние ж.б. поверхности обработать проникающим гидроизоляционным составом "Кальматрон", слоем 2 мм. Предварительно смочить поверхности водой до полного насыщения за несколько проходов с промежутком 5-10 минут. Материал "Кальматрон" наносится шпателем (за 1 проход), кистью или штукатурным пистолетом распылителем (за 2 прохода). После нанесения гидроизоляции обеспечить влажностный уход за поверхностью в течение нескольких суток. Работы производятся при температуре не ниже +5°C.
 - Наружная гидроизоляция ж.б. поверхностей выполняется эластичным двухкомпонентным составом "Кальматрон-Эластик" слоем 2мм. Растворная смесь наносится на подготовленную поверхность широким шпателем или кистью с жесткой щетиной за 2 прохода. Если раствор не был выработан в течение первых 30-40 минут, необходимо повторное перемешивание.
 - Бетонирование откоски вести с применением гидроизоляционной добавки "Кальматрон-Д". Материал вводится в состав бетонной смеси в сухом виде в условиях бетоносмесительного узла или в виде раствора с водой в бетономешалку непосредственно на строительной площадке.
 - Все гидроизоляционные работы материалами системы "Кальматрон" производятся в соответствии со стандартом организации производителя № СТО 54.282519-001-2016 "Проектирование и выполнение работ по гидроизоляции, ремонту и антикоррозионной защите строительных конструкций с применением материалов системы «Кальматрон»».

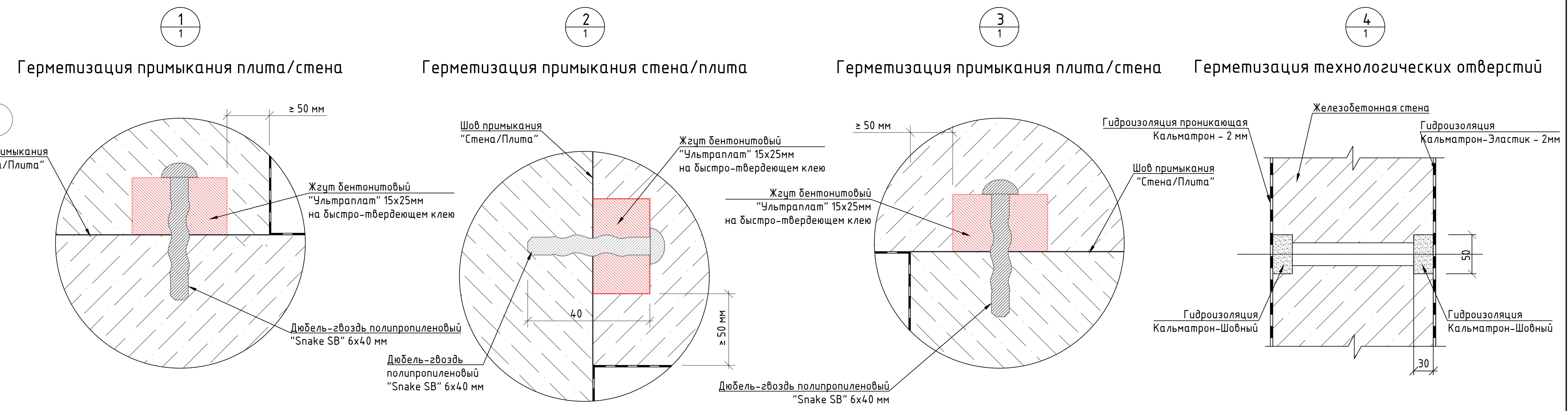
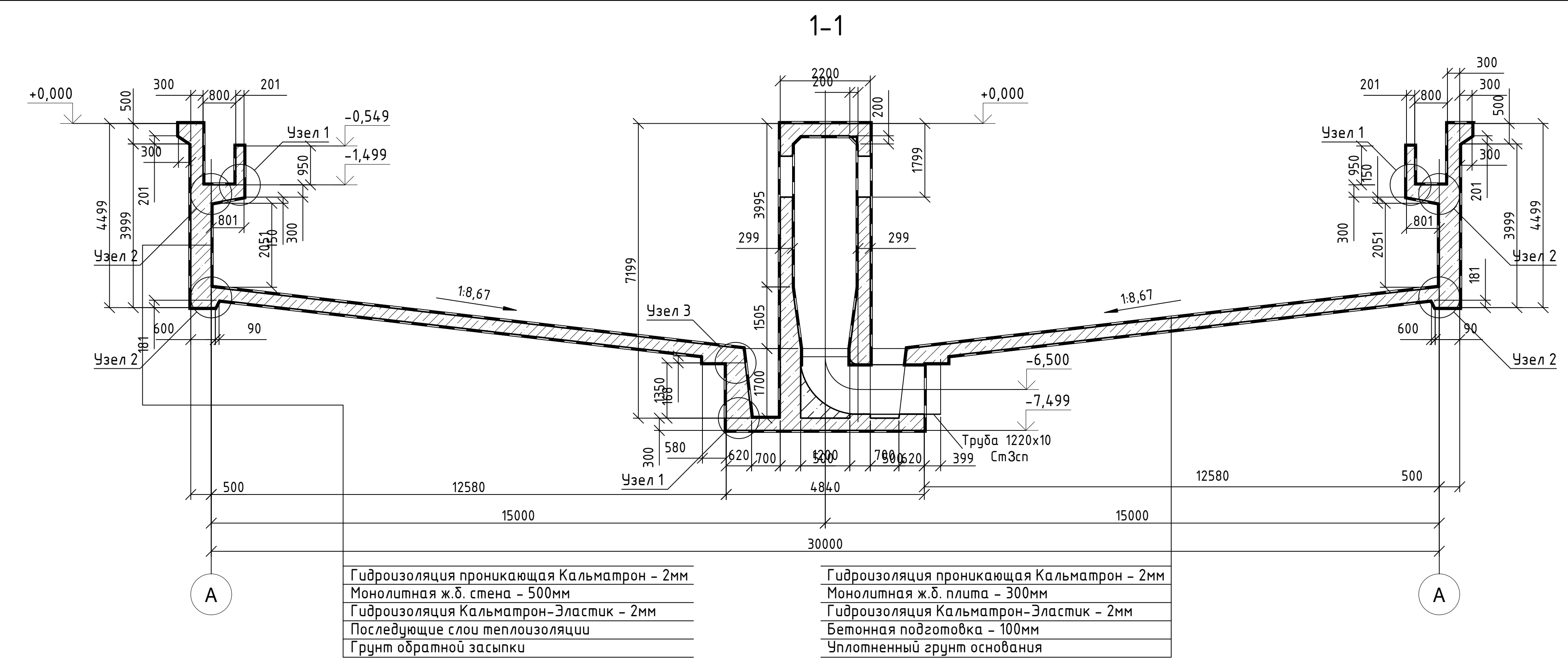
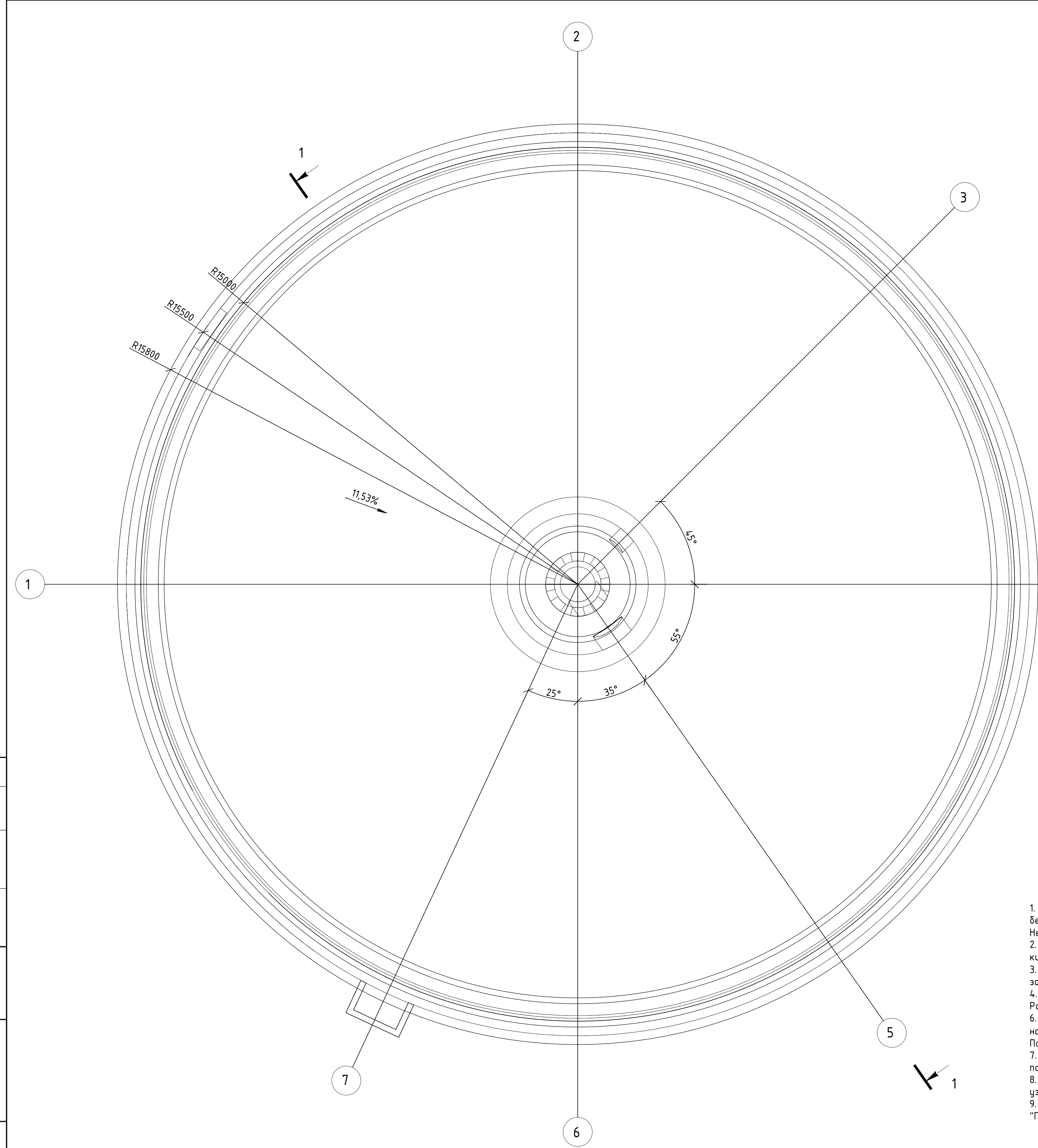
Спецификация применяемых материалов Кальматрон						
Поз.	Обозначение	Назначение	Расход	Кол-во	Объем	Примечание
1	Герметизация примыкания плита/стена	Жгут Ультралат, 15x25мм	3г.м	104,37г.м	105м	узел 1
2	Герметизация примыкания стена/плита	Жгут Ультралат, 15x25мм	3г.м	188,4г.м	189м	узел 2
3	Герметизация примыкания плита/стена	Жгут Ультралат, 15x25мм	3г.м	15,20г.м	16г.м	узел 3
4	Герметизация технологических отверстий	Кальматрон-Шовный	0,5кг/шт	1272,39кг	636,20кг	узел 4
5	Наружная гидроизоляция ж.б. плиты	Кальматрон-Эластик, слой 2мм	2,6кг/шт	852,21кг	2215,75кг	
6	Наружная гидроизоляция ж.б. стены	Кальматрон-Эластик, слой 2мм	2,6кг/шт	453,55кг	1179,12кг	
7	Внутренняя гидроизоляция ж.б. плиты	Кальматрон, слой 2мм	3,2кг/шт	781,86кг	2501,95кг	
8	Внутренняя гидроизоляция ж.б. стены	Кальматрон, слой 2мм	3,2кг/шт	818,88кг	2620,45кг	
9	Упрочитель откоски	Кальматрон-Д	1,25кг/л.м	97,24л.м	121,68кг	100/10000

Стдия	Лист	Листов
Р	1	1

Вторичный отстойник №1

Узлы, указания и объемы материалов по устройству гидроизоляции

Формат А3х3



- Указания по устройству гидроизоляции:
- Очистить поверхности ж.б. конструкций от рыхлого, ослабленного бетона, высолов, выщелачиваний и пр. загрязнений, до здорового прочного бетона. Порывая структура поверхности бетона должна быть открытой. Очистка поверхности производится абразивным инструментом, а так же водоструйным и пескоструйным методом, при помощи аппарата высокого давления. Непосредственно перед укладкой ремонтных и гидроизоляционных материалов промочить поверхность водой.
 - На бетонные подготовки нанести гидроизоляционный состав "Кальматрон-Эластик" слоем 2мм. Растворная смесь наносится на подготовленную поверхность широким шпателем или кистью с жесткой щетиной за 2 прохода. Если раствор не был выработан в течение первых 30-40 минут, необходимо повторное перемешивание.
 - На стадии бетонирования монолитных ж.б. конструкций в примыкание плита/стена (узел 1), в примыкание стена/плита (узел 2, 3) заложить бетонитовый жгут "Ультралат" и закрепить как показано на узлах.
 - Герметизацию технологических отверстий выполнить согласно узлу 4. Высверлить пластиковую шпильку на глубину 30 мм. Технологические отверстия оконтурить на ширину 50 мм. Растворная смесь "Кальматрон-Шовный" укладывается в подготовленную шпильку и утрамбовывается при помощи мастерка или вручную.
 - Подготовленные внутренние ж.б. поверхности обработать проникающим гидроизоляционным составом "Кальматрон", слоем 2 мм. Предварительно смочить поверхности водой до полного насыщения за несколько проходов с промежутком 5-10 минут. Материал "Кальматрон" наносится шпателем (за 1 проход), кистью или штукатурным пистолетом распылителем (за 2 прохода). После нанесения гидроизоляции обеспечить влажностный уход за поверхностью в течение нескольких суток. Работы производятся при температуре не ниже +5°C.
 - Наружная гидроизоляция ж.б. поверхностей выполняется эластичным двухкомпонентным составом "Кальматрон-Эластик" слоем 2мм. Растворная смесь наносится на подготовленную поверхность широким шпателем или кистью с жесткой щетиной за 2 прохода. Если раствор не был выработан в течение первых 30-40 минут, необходимо повторное перемешивание.
 - Бетонирование откоски вести с применением гидроизоляционной добавки "Кальматрон-Д". Материал вводится в состав бетонной смеси в сухом виде в условиях бетоносмесительного узла или в виде раствора с водой в бетономешалку непосредственно на строительной площадке.
 - Все гидроизоляционные работы материалами системы "Кальматрон" производятся в соответствии со стандартом организации производителя № СТО 54.282519-001-2016 "Проектирование и выполнение работ по гидроизоляции, ремонту и антикоррозионной защите строительных конструкций с применением материалов системы «Кальматрон»».

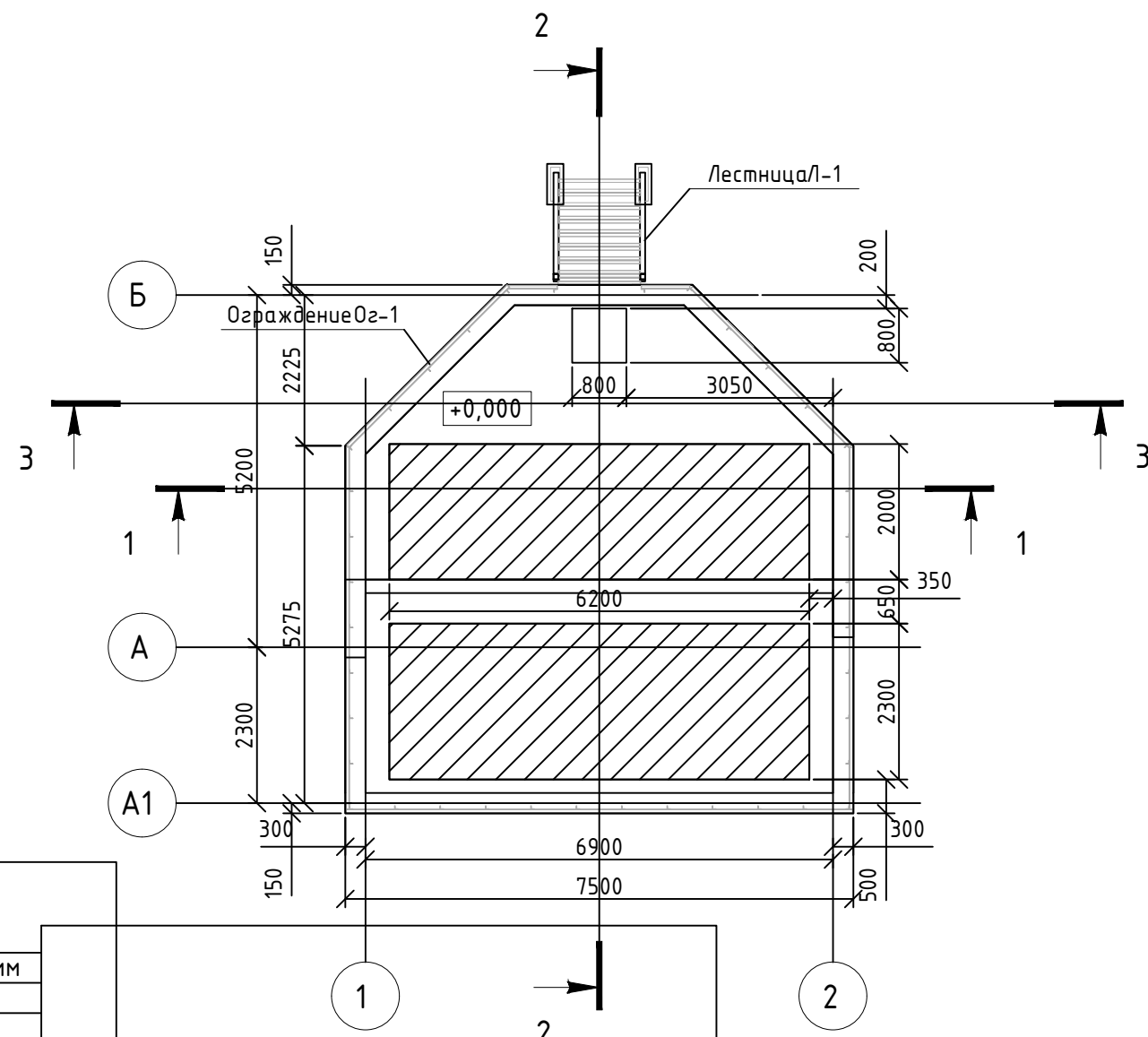
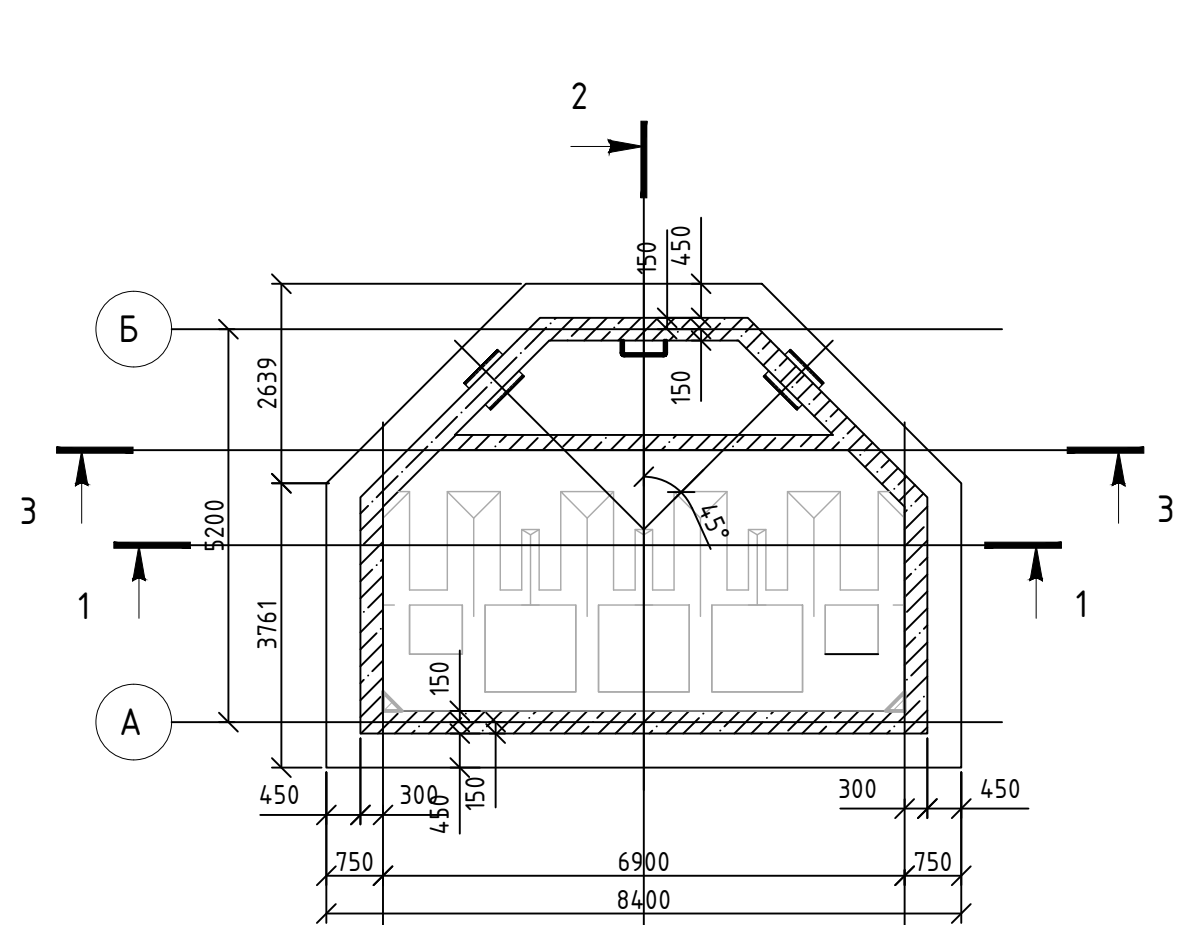
Спецификация применяемых материалов Кальматрон						
Поз.	Обозначение	Назначение	Расход	Кол-во	Объем	Примечание
1	Герметизация примыкания плита/стена	Жгут Ультралат, 15x25мм	3г.м	104,37м	105м	узел 1
2	Герметизация примыкания стена/плита	Жгут Ультралат, 15x25мм	3г.м	188,4м	189м	узел 2
3	Герметизация примыкания плита/стена	Жгут Ультралат, 15x25мм	3г.м	15,20м	16м	узел 3
4	Герметизация технологических отверстий	Кальматрон-Шовный	0,5кг/шт	1272,39шт	636,20кг	узел 4
5	Наружная гидроизоляция ж.б. плиты	Кальматрон-Эластик, слой 2мм	2,6кг/м²	852,21м²	2215,75кг	
6	Наружная гидроизоляция ж.б. стены	Кальматрон-Эластик, слой 2мм	2,6кг/м²	453,53м²	1179,12кг	
7	Внутренняя гидроизоляция ж.б. плиты	Кальматрон, слой 2мм	3,2кг/м²	781,86м²	2501,95кг	
8	Внутренняя гидроизоляция ж.б. стены	Кальматрон, слой 2мм	3,2кг/м²	818,88м²	2620,44кг	
9	Упрочитель откоски	Кальматрон-Д	1,25кг/л.м	97,24л.м	121,56кг	100/10000

Строительство очистных сооружений в г. Кызыл Республики Тыва

Вторичный отстойник №2	Страница	Лист	Листов
	Р	1	1

Узлы, указания и объемы материалов по устройству гидроизоляции

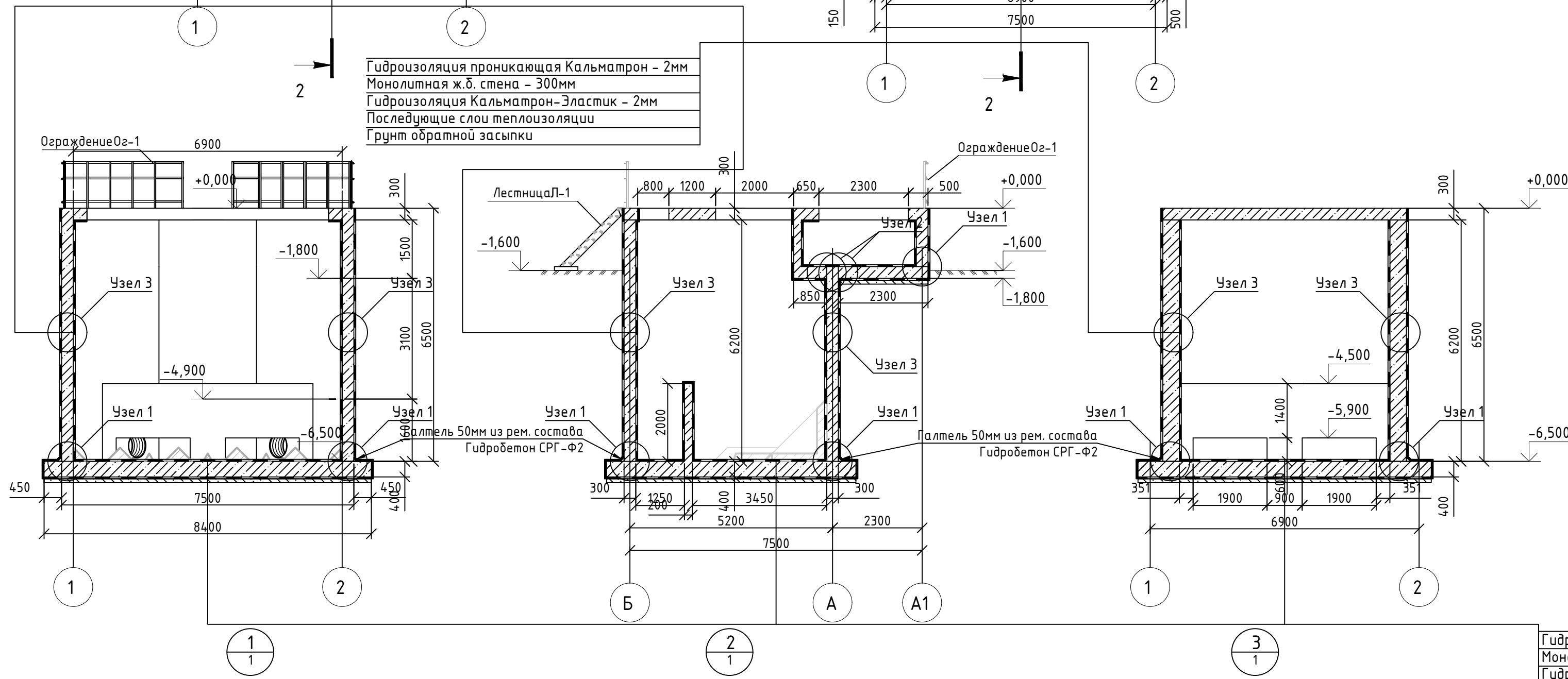
Формат А3х3



Спецификация применяемых материалов Кальмастрон						
Поз.	Обозначение	Наименование	Расход	Кол-во	Объем	Примечание
1	Герметизация примыкания плита/стена	Жгут Ультраллат, 15x25мм	л.м.	27,75л.м.	28л.м.	узел 1
2	Герметизация примыкания стена/плита	Жгут Ультраллат, 15x25мм	л.м.	5,63л.м.	6л.м.	узел 2
3	Герметизация техн. отверстий	Кальмастрон-Шовный	0,5кг/м2	316,16м2	158,08кг	узел 3
4	Галтель 50мм из рем. состава	Гидробетон СРГ-Ф2	2,125кг/п.м.	23,22п.м.	49,34кг	
5	Наружная гидроизоляция ж.б. плиты	Кальмастрон-Эластик, слой 2мм	2,6кг/м2	69,33м2	180,27кг	
6	Наружная гидроизоляция ж.б. стен	Кальмастрон-Эластик, слой 2мм	2,6кг/м2	150,93м2	392,42кг	
7	Внутренняя гидроизоляция ж.б. плиты	Кальмастрон, слой 2мм	3,2кг/м2	28,97м2	92,71кг	
8	Внутренняя гидроизоляция ж.б. стен	Кальмастрон, слой 2мм	3,2кг/м2	165,23м2	528,74кг	
9	Устройство отмостки	Кальмастрон-Д	1,25кг/п.м.	23,22п.м.	29,03кг	100x150x1000

Указания по устройству гидроизоляции:

- Очистить поверхности ж.б. конструкций от рыхлого, ослабленного бетона, высолов, выщелачиваний и пр. загрязнений, до здорового прочного бетона. Пороховая структура поверхности бетона должна быть открытой. Очистка поверхности производится абразивным инструментом, а так же водоструйным и пескоструйным методом, при помощи аппарата высокого давления. Непосредственно перед укладкой ремонтных и гидроизоляционных материалов промочить поверхность водой.
- На бетонную подготовку нанести гидроизоляционный состав "Кальмастрон-Эластик" слоем 2мм. Растворная смесь наносится на подготовленную поверхность шпателем или кистью с жестким щетиной за 2 прохода. Если раствор не был выработан в течение первых 30-40 минут, необходимо повторное перемешивание.
- На стадии бетонирования монолитных ж.б. конструкций в примыкание плита/стена (узел 1), в примыкание стена/плита (узел 2) заложить бетонитовый жгут "Ультраллат" и закрепить как показано на узлах.
- Герметизацию технологических отверстий выполнить согласно узлу 3. Высверлить пластиковую шпильку на глубину 30 мм. Технологические отверстия оконтурить на ширину 50 мм. Растворная смесь "Кальмастрон-Шовный" укладывается в подготовленную штробу и утрамбовывается при помощи мастерка или вручную.
- Подготовленные внутренние ж.б. поверхности обработать проникающим гидроизоляционным составом "Кальмастрон", слоем 2мм. Предварительно смочить поверхность водой до полного насыщения за несколько проходов с промежутком 5-10 минут. Материал "Кальмастрон" наносится шпателем (за 1 проход), кистью или штукатурным пистолетом распылителем (за 2 прохода). После нанесение гидроизоляции обеспечить влажностный уход за поверхностью в течение нескольких суток. Работы производятся при температуре не ниже +5°C.
- Наружная гидроизоляция ж.б. поверхностей выполняется эластичным двухкомпонентным составом "Кальмастрон-Эластик" слоем 2мм. Растворная смесь наносится на подготовленную поверхность шпателем или кистью с жестким щетиной за 2 прохода. Если раствор не был выработан в течение первых 30-40 минут, необходимо повторное перемешивание.
- Бетонирование отмостки вести с применением гидроизоляционной добавки "Кальмастрон-Д". Материал вводится в состав бетонной смеси в сухом виде в условиях бетоносмесительного узла или в виде раствора с водой в бетономешалку непосредственно на строительной площадке.
- Все гидроизоляционные работы материалами системы "Кальмастрон" производятся в соответствии со стандартом организации производителя № СТО 54282519-001-2016 "Проектирование и выполнение работ по гидроизоляции, ремонту и антикоррозионной защите строительных конструкций с применением материалов системы «Кальмастрон®».

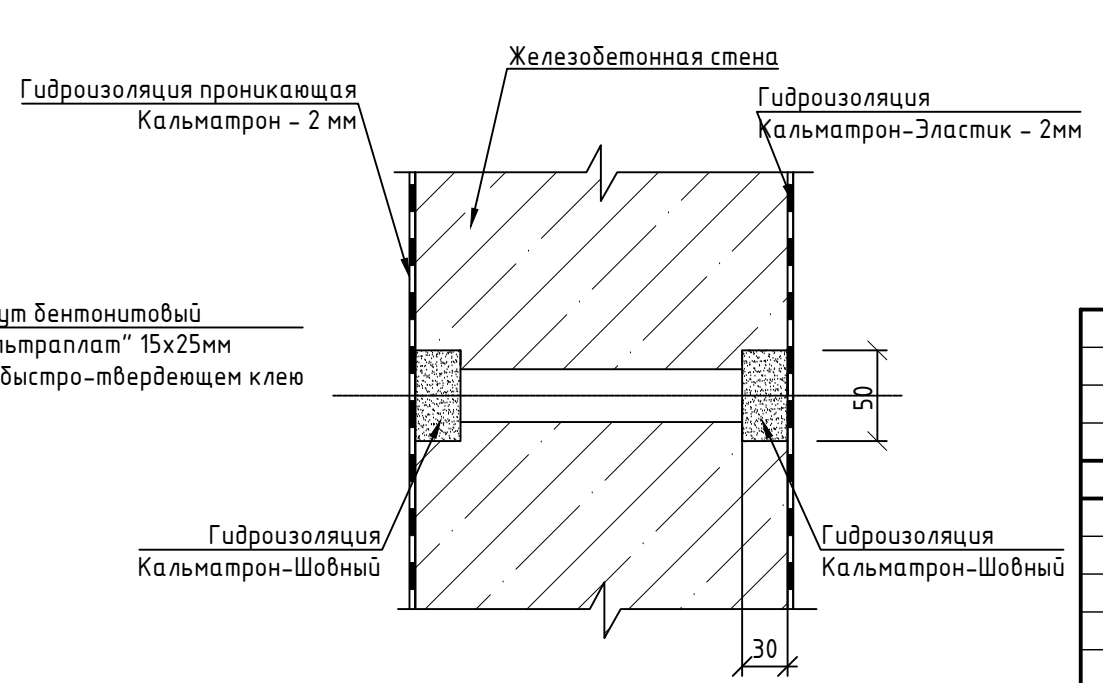
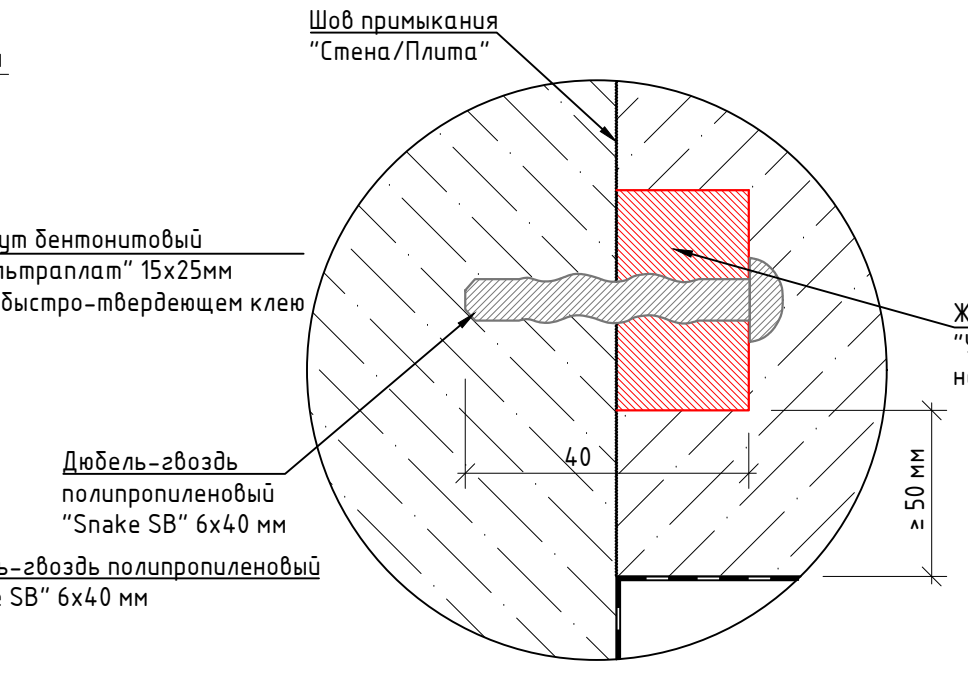
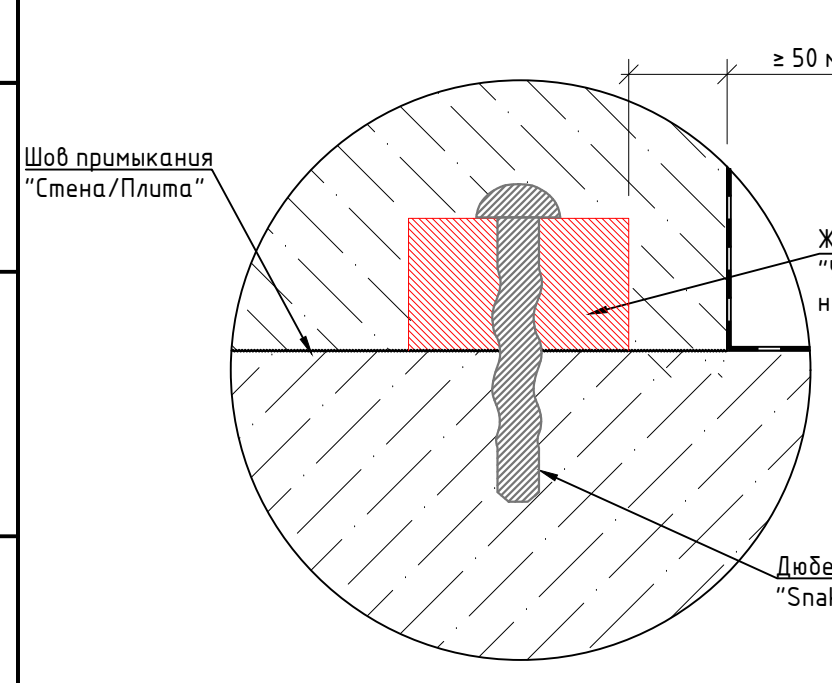


Герметизация примыкания плита/стена

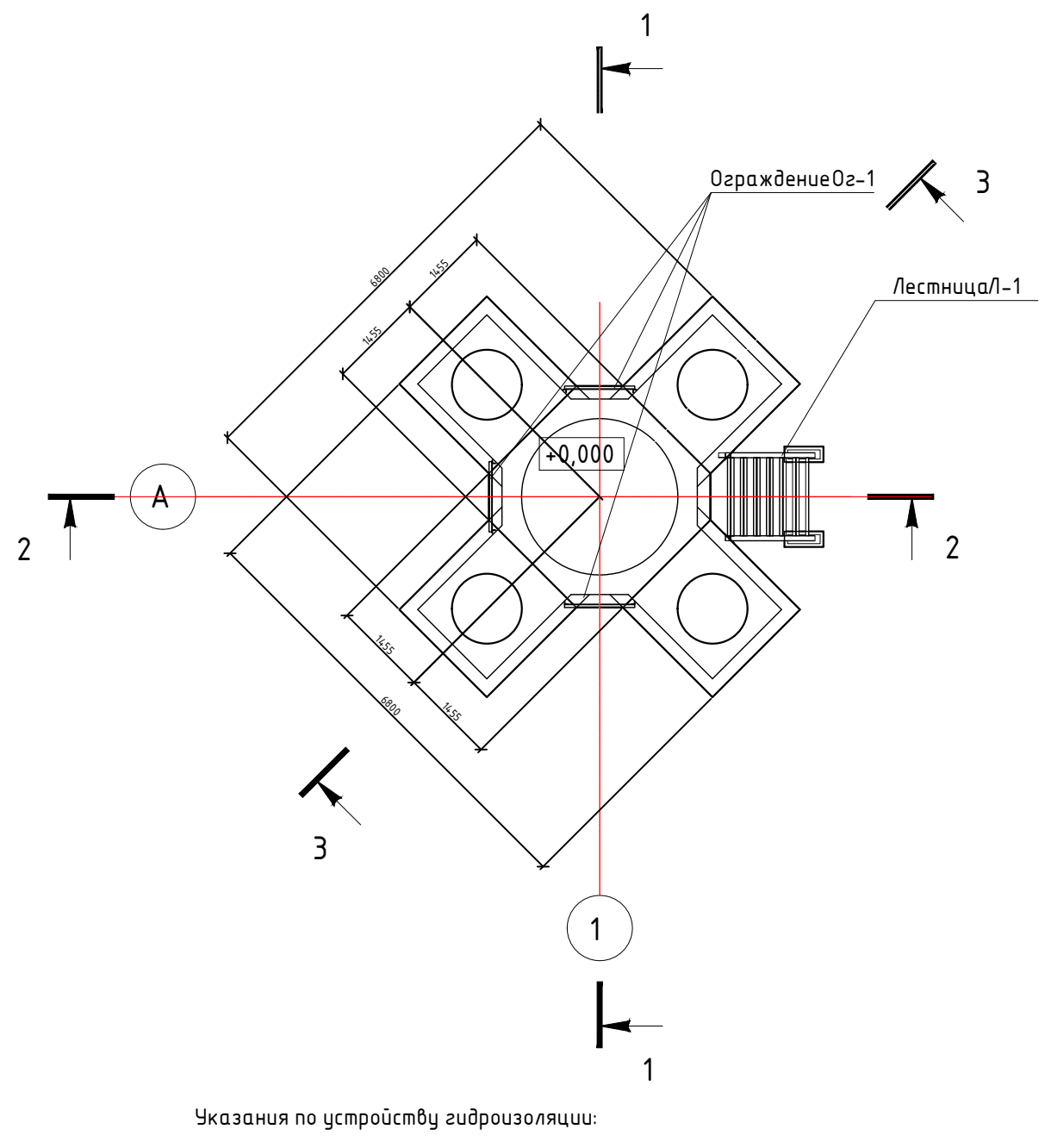
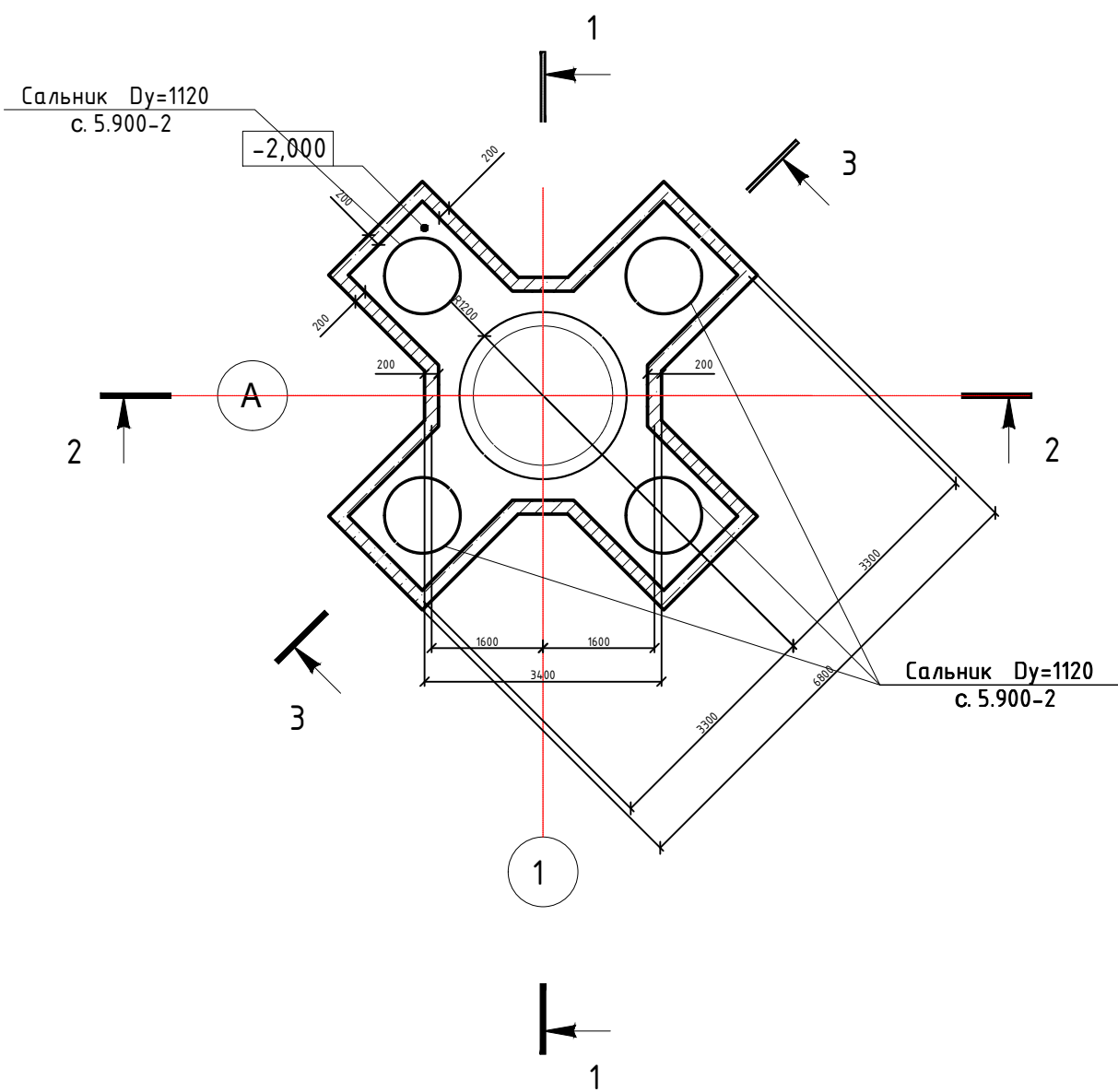
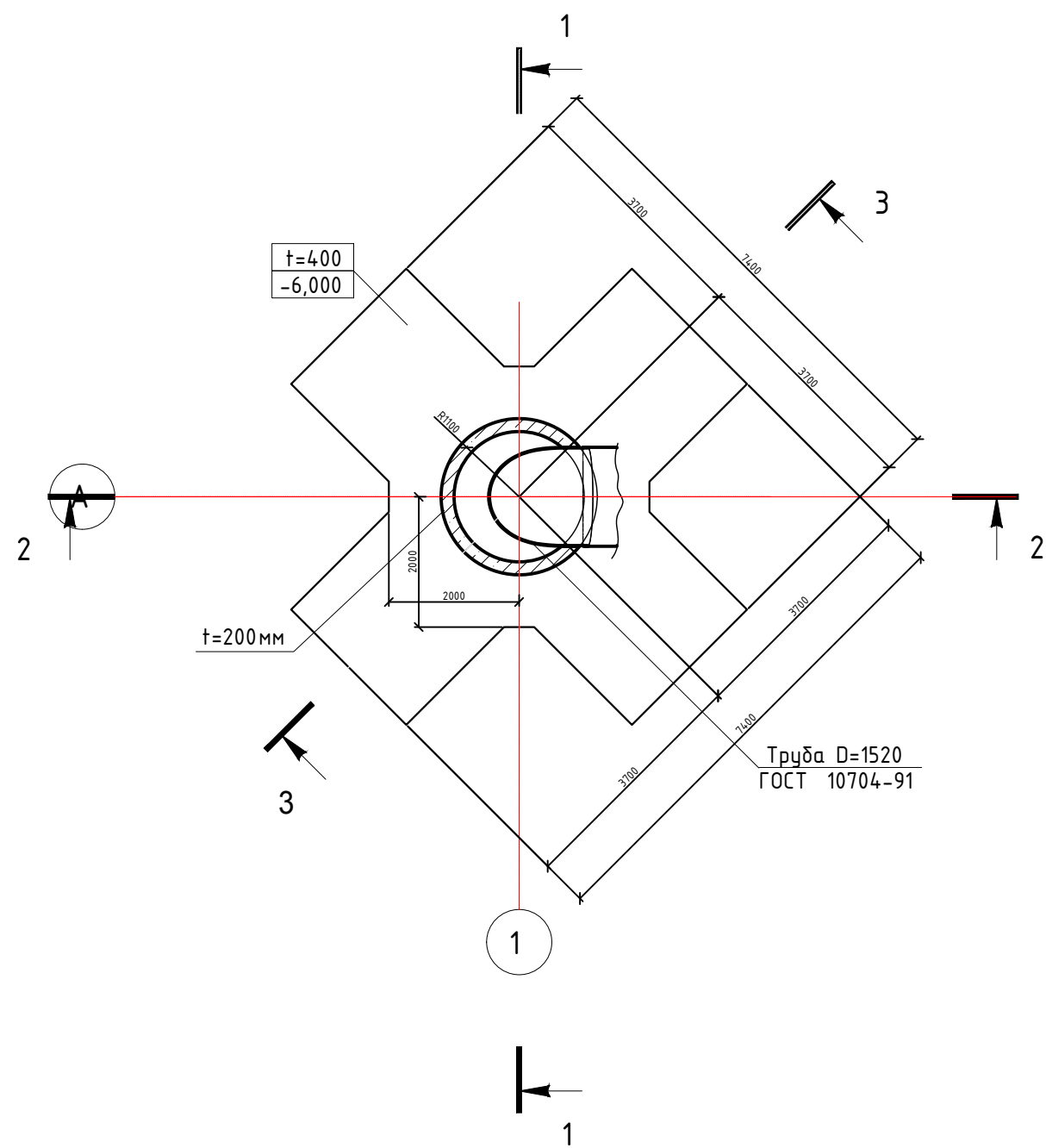
Герметизация примыкания стена/плита

Герметизация технологических отверстий

Гидроизоляция проникающая Кальмастрон - 2мм
Монолитная ж.б. плита - 400мм
Гидроизоляция Кальмастрон-Эластик - 2мм
Бетонная подготовка - 100мм
Уплотненный грунт основания

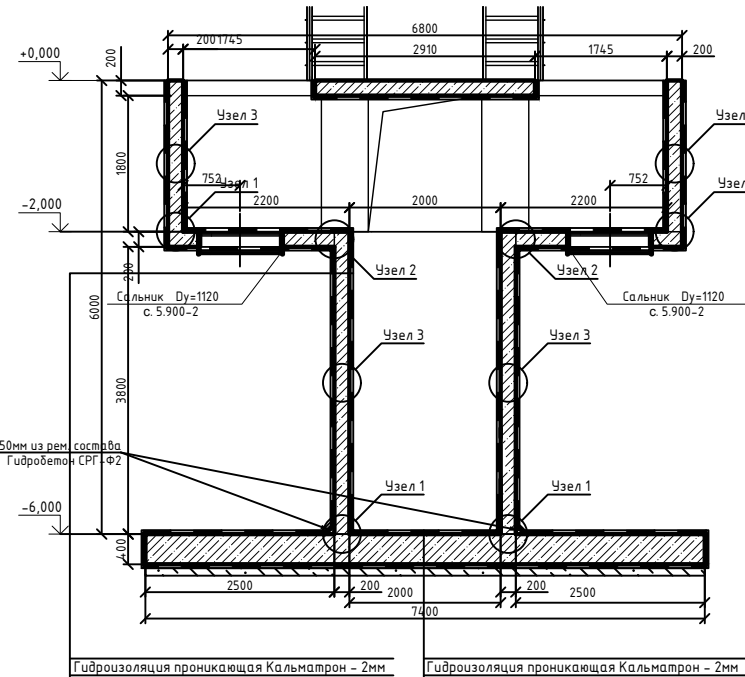
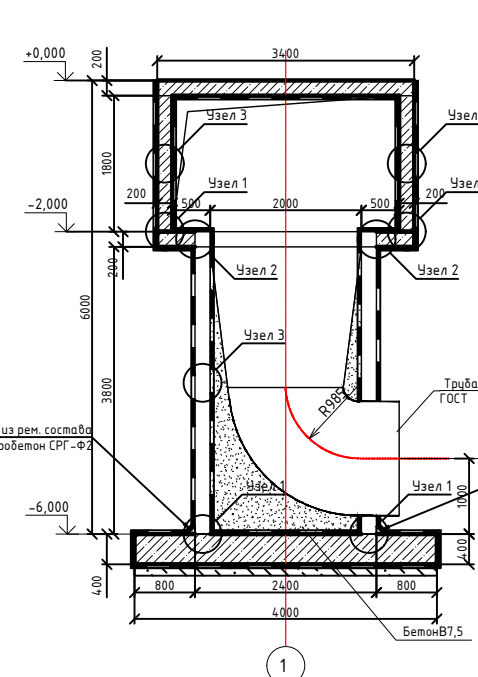
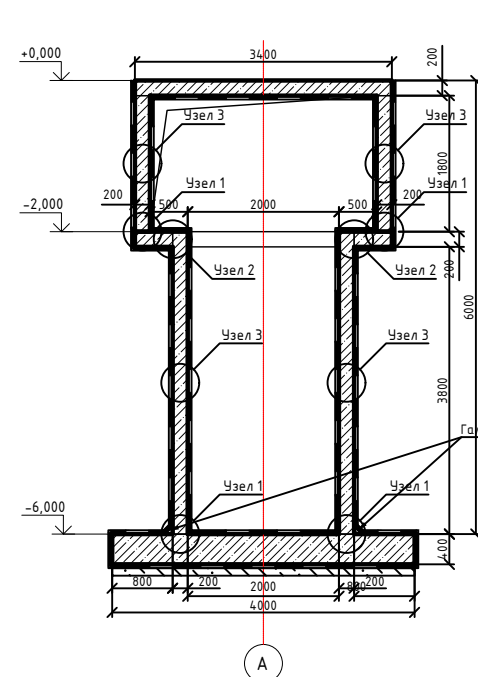


Иловая насосная станция №1	Стадия	Лист	Листов
Узлы, указания и объемы материалов по устройству гидроизоляции	Р	1	1



Указания по устройству гидроизоляции:

- Очистить поверхности ж.б. конструкций от рыхлого, ослабленного бетона, высолов, выщелачиваний и пр. загрязнений, до здорового прочного бетона. Поровая структура поверхности бетона должна быть открытой. Очистка поверхности производится абразивным инструментом, а так же водоструйным и пескоструйным методом, при помощи аппарата высокого давления. Непосредственно перед укладкой ремонтных и гидроизоляционных материалов промочить поверхность водой.
- На бетонную подготовку нанести гидроизоляционный состав "Кальматрон-Эластик" слоем 2мм. Растворная смесь наносится на подготовленную поверхность широким шпателем или кистью с жестким щетиной за 2 прохода. Если раствор не был выработан в течение первых 30-40 минут, необходимо повторное перемешивание.
- На стадии бетонирования монолитных ж.б. конструкций в примыкание плита/стена (узел 1) и в примыкание стена/плита (узел 2) заложить бетонотовый жгут "Ультраллам" и закрепить как показано на узлах.
- Герметизацию технологических отверстий выполнить согласно узлу 3. Высверлить пластиковую шпильку на глубину 30 мм. Технологические отверстия оконтурировать на ширину 50 мм. Растворная смесь "Кальматрон-Шовный" укладывается в подготовленную шпильку и утрамбовывается при помощи мастерка или вручную.
- В деф. шов (узел 4, 5) установить гидрошпонку "Ультрабанд ДЗС-140/50/40" на стадии монтажа арматурного каркаса с заведением их в примыкающие ж.б. конструкции. Все соединения шпонок должны выполняться встык при помощи сварочного кондуктора, сварочного попорика и строительного фена. Повороты гидрошпонки выполнять под углом 90°. Полость деф. шва заполнить пенополистиролом. В промежуток времени между укладками секций бетонирования открытые части гидрошпонок должны быть защищены от загрязнения. Окончание шва зачеканить ПУ герметиком по шнуру "Вилатерм".
- Подготовленные внутренние ж.б. поверхности обработать проникающим гидроизоляционным составом "Кальматрон", слоем 2 мм. Предварительно смочить поверхности водой до полного насыщения за несколько проходов с промежутком 5-10 минут. Материал "Кальматрон" наносится шпателем (за 1 проход), кистью или штукатурным пистолетом распылителем (за 2 прохода). После нанесения гидроизоляции обеспечить влажностный уход за поверхностью в течение нескольких суток. Работы производятся при температуре не ниже +5°C.
- Наружная гидроизоляция ж.б. поверхностей выполняется эластичным двухкомпонентным составом "Кальматрон-Эластик" слоем 2мм. Растворная смесь наносится на подготовленную поверхность широким шпателем или кистью с жестким щетиной за 2 прохода. Если раствор не был выработан в течение первых 30-40 минут, необходимо повторное перемешивание.
- Бетонирование отмостки и фундаментов вести с применением гидроизоляционной добавки "Кальматрон-Д". Материал вводится в состав бетонной смеси в сухом виде в условиях бетономесительного узла или в виде раствора с водой в бетономешалку непосредственно на строительной площадке.
- Все гидроизоляционные работы материалами системы "Кальматрон" производятся в соответствии со стандартом организации производителя № СТО 54.282519-001-2016 "Проектирование и выполнение работ по гидроизоляции, ремонту и антикоррозионной защите строительных конструкций с применением материалов системы «Кальматрон®».



1
1

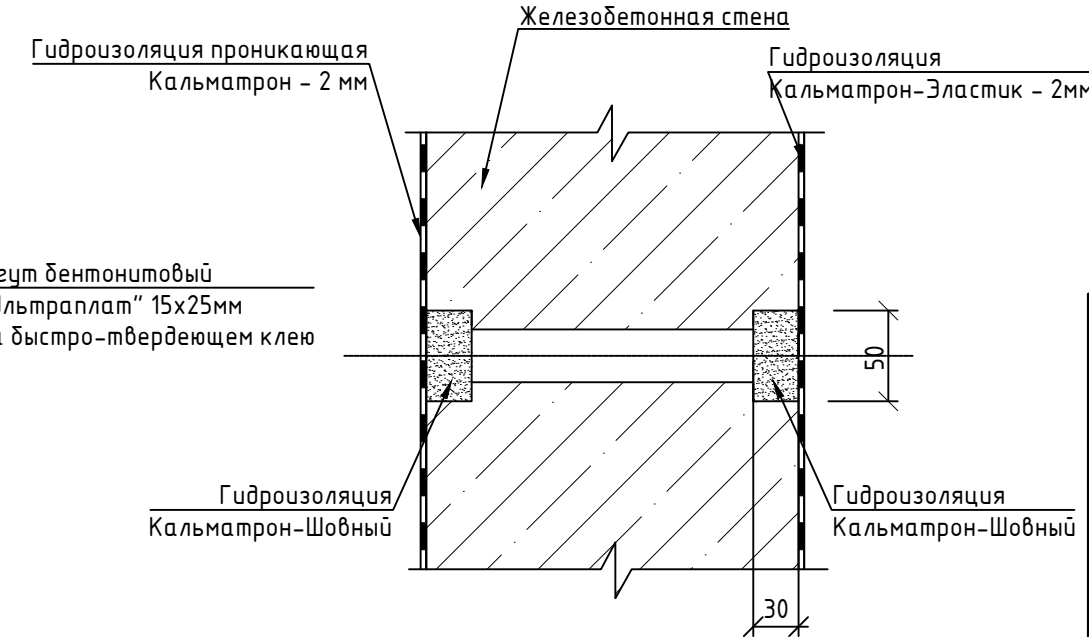
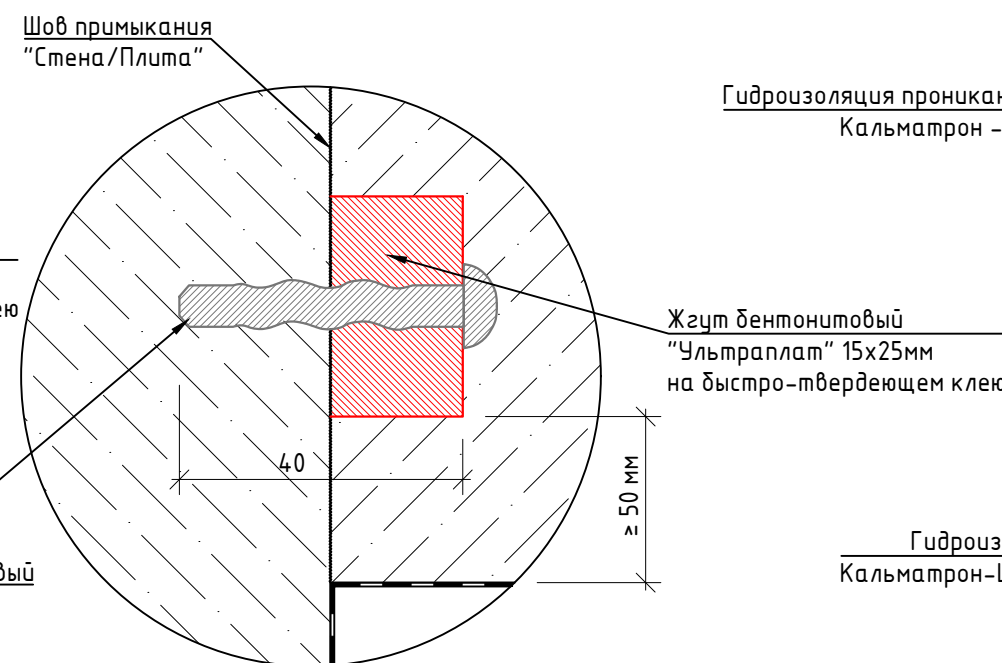
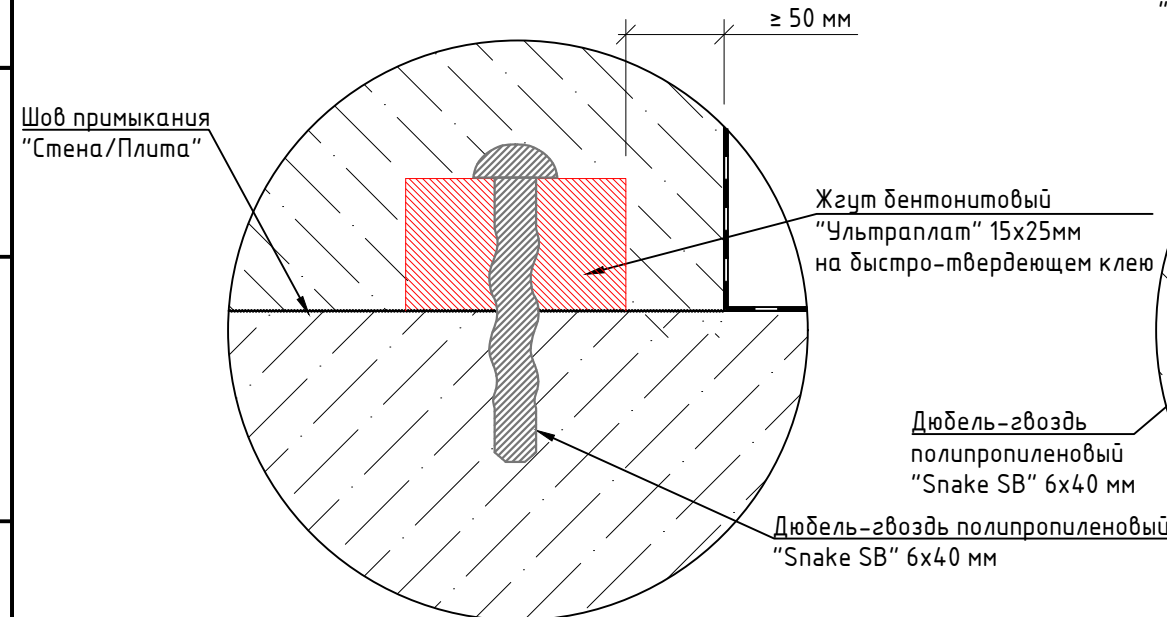
2
1

3
1

Герметизация примыкания плита/стена

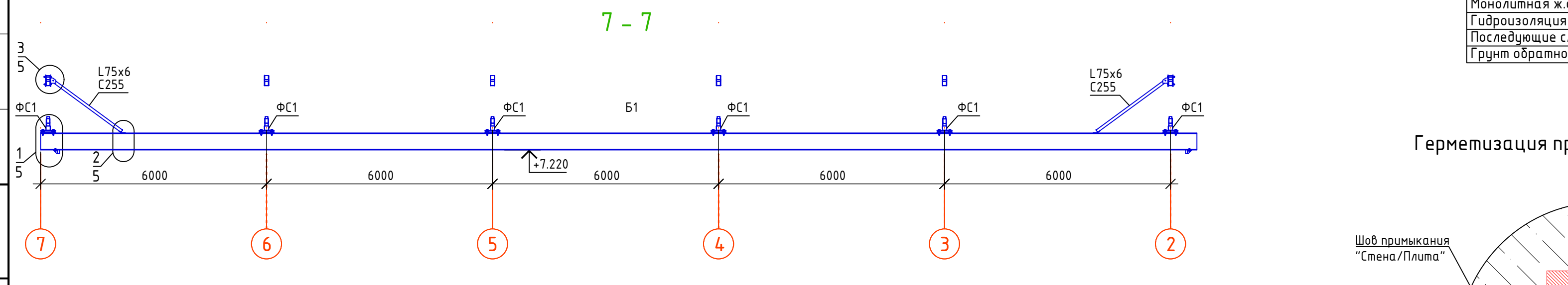
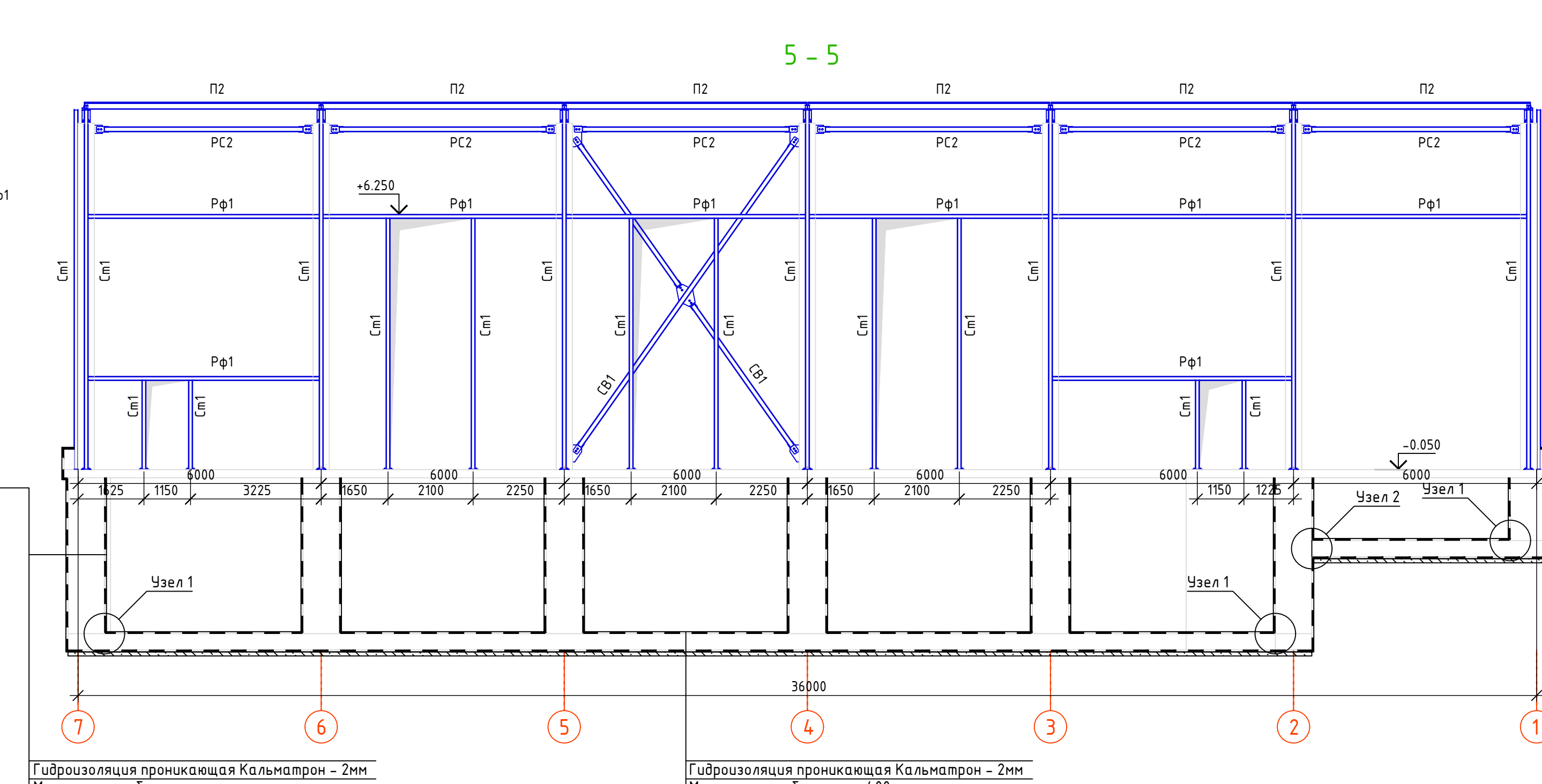
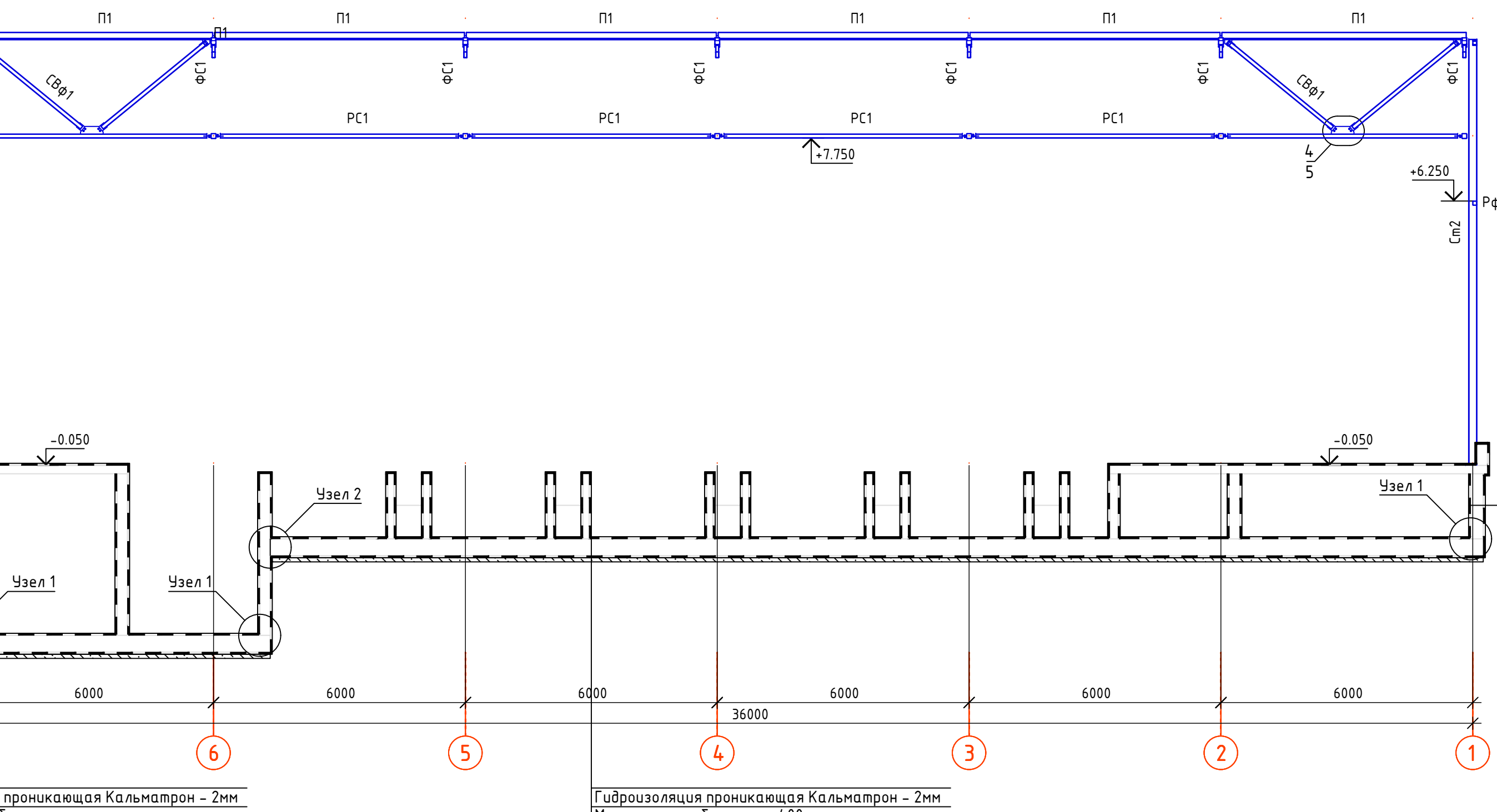
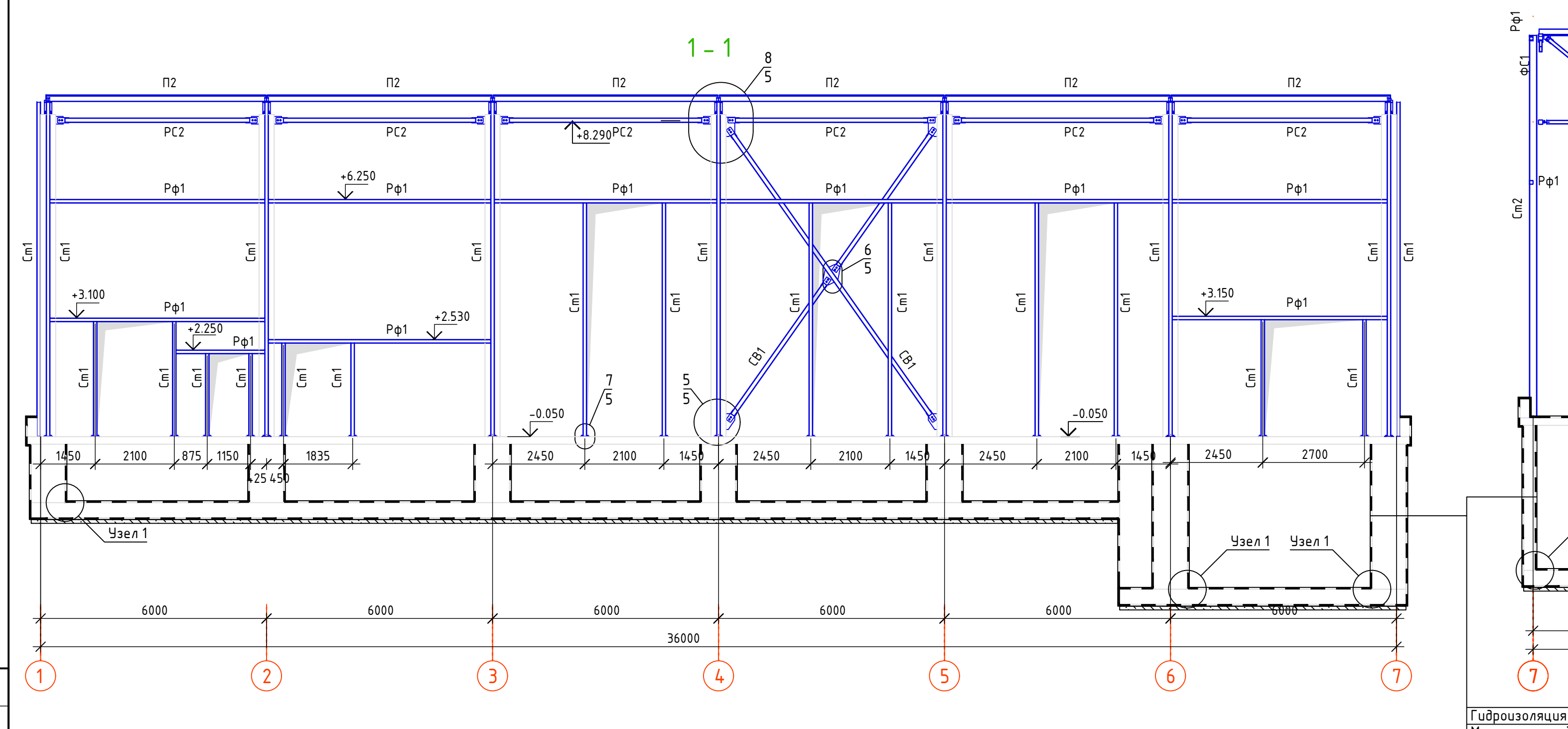
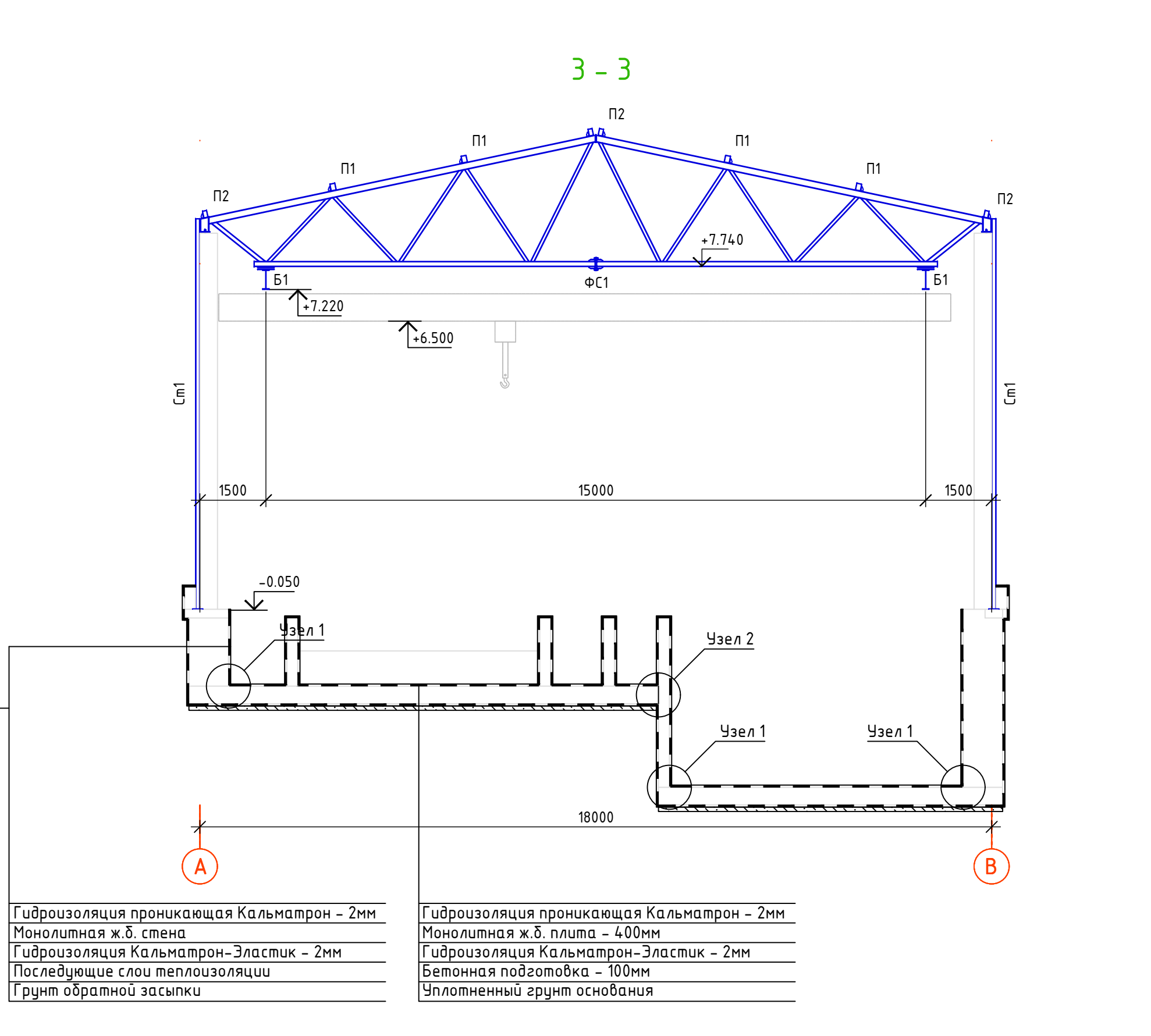
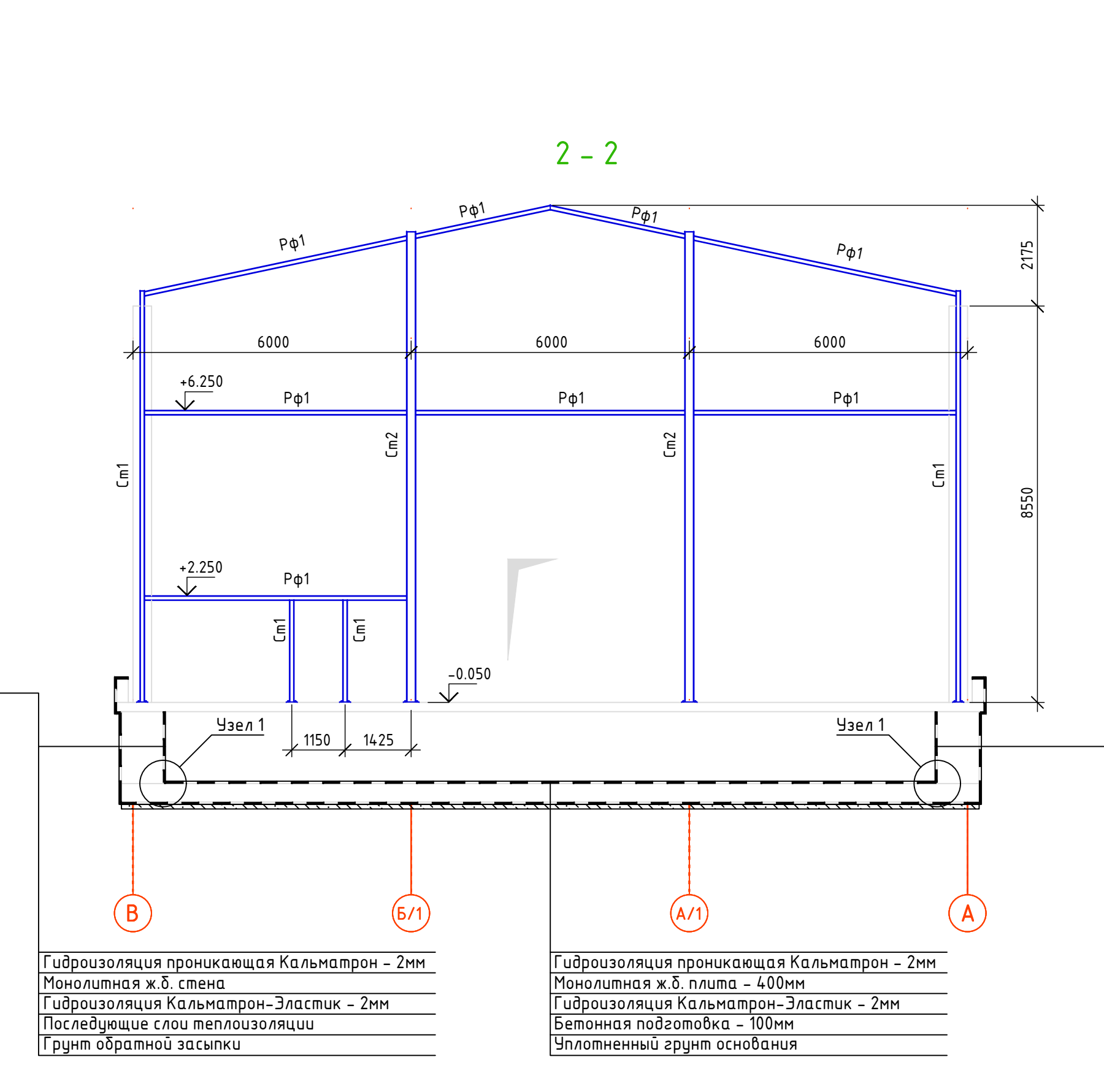
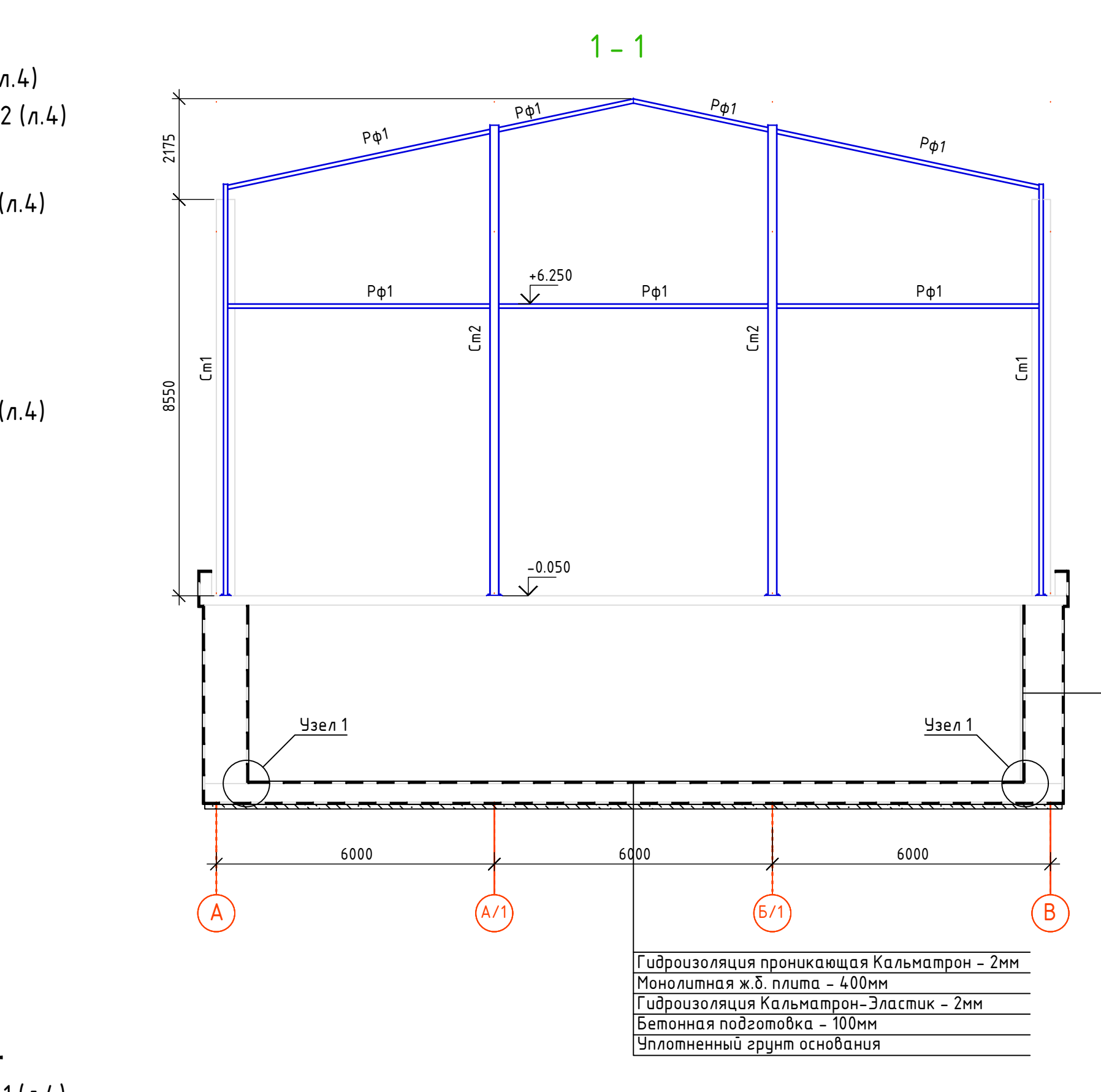
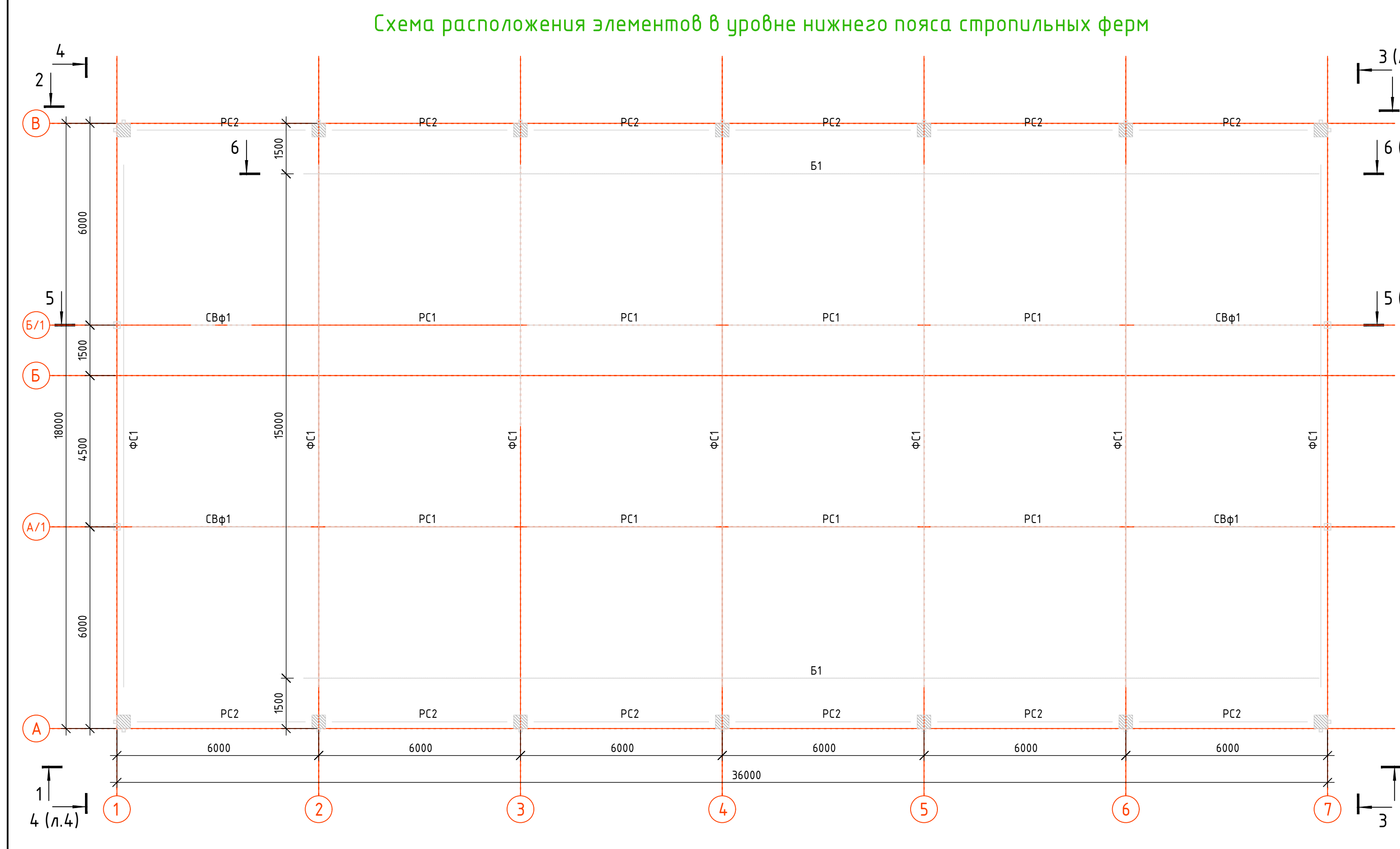
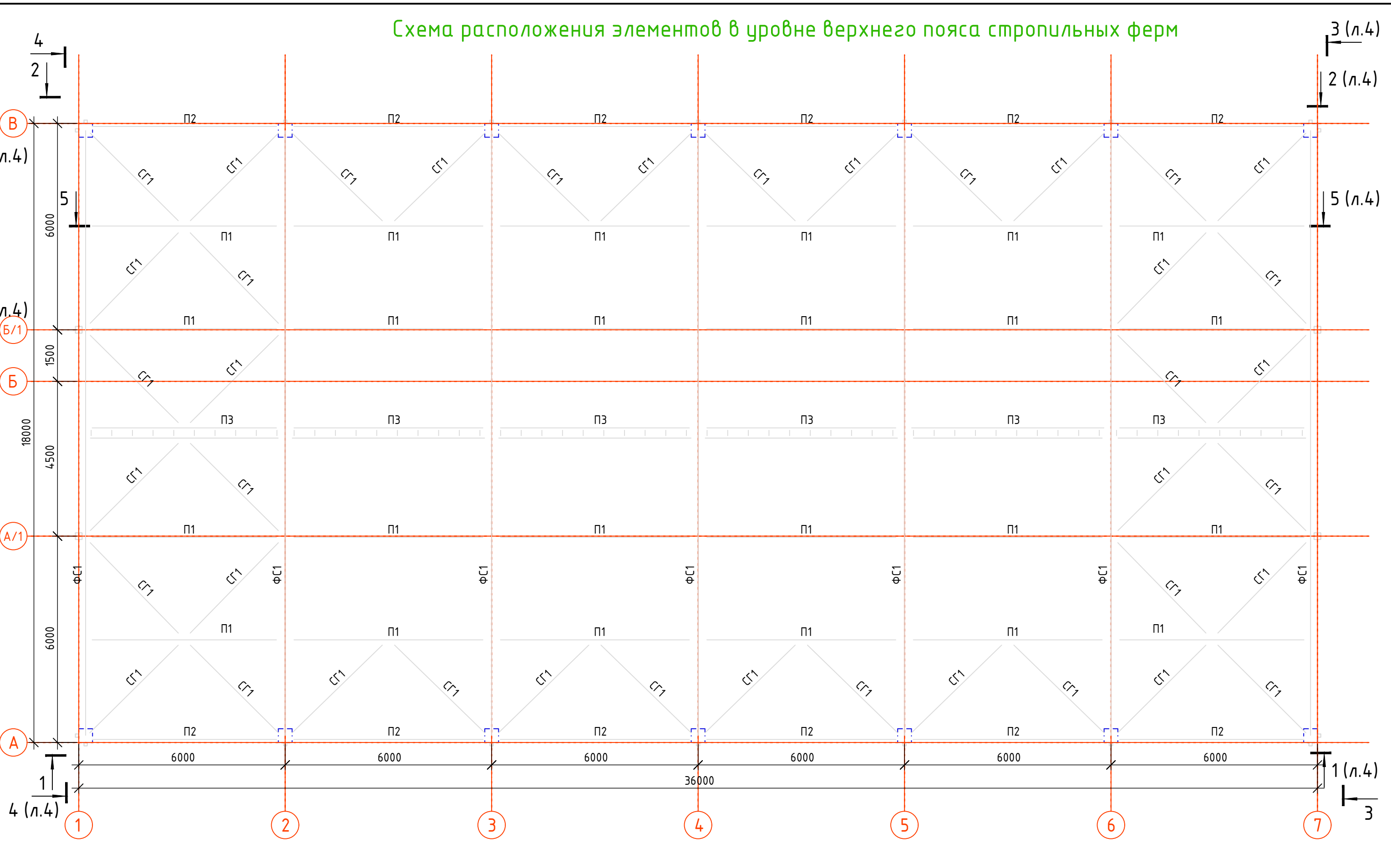
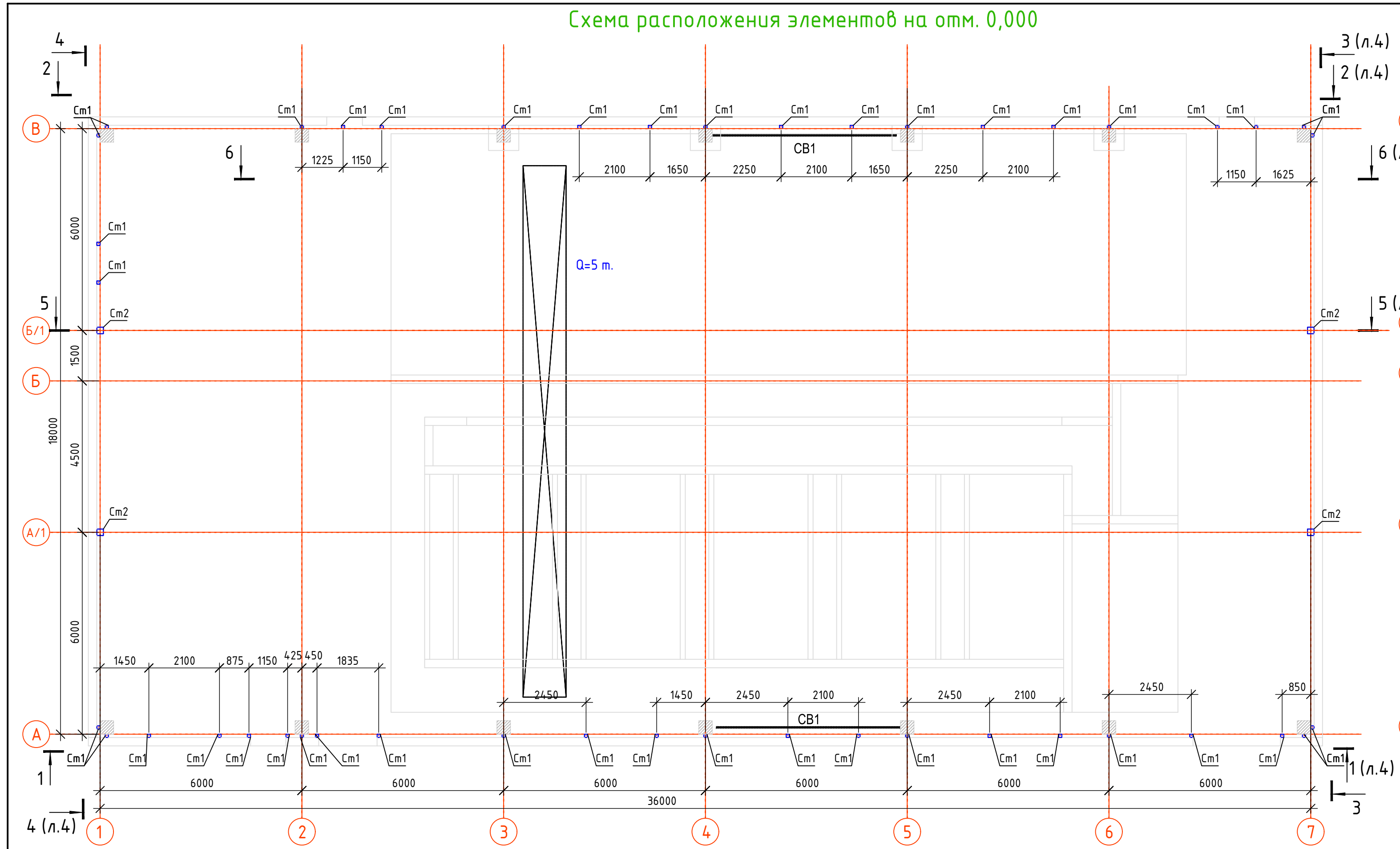
Герметизация примыкания стена/плита

Герметизация технологических отверстий



Спецификация применяемых материалов Кальматрон						
Поз.	Обозначение	Наименование	Расход	Кол-во	Объем	Примечание
1	Герметизация примыкания плита/стена	Жгут Ультраллам, 15x25мм	лп.м.	31,99лп.м.	32лп.м.	узел 1
2	Герметизация примыкания стена/плита	Жгут Ультраллам, 15x25мм	лп.м.	7,54лп.м.	8лп.м.	узел 2
3	Герметизация техн. отверстий	Кальматрон-Шовный	0,5кг/м2	85,90м2	42,95кг	узел 3
4	Галтель 50мм из рем. состава	Гидробетон СРГ-Ф2	2,125кг/п.м	7,54п.м.	16,03кг	
5	Наружная гидроизоляция ж.б. плиты	Кальматрон-Эластик, слой 2мм	2,6кг/м2	33,88м2	88,09кг	
6	Наружная гидроизоляция ж.б. стена	Кальматрон-Эластик, слой 2мм	2,6кг/м2	105,50м2	274,3кг	
7	Внутренняя гидроизоляция ж.б. плиты	Кальматрон, слой 2мм	3,2кг/м2	17,73м2	56,74кг	
8	Внутренняя гидроизоляция ж.б. стена	Кальматрон, слой 2мм	3,2кг/м2	73,42м2	236,94кг	
9	Устройство отмостки	Кальматрон-Д	1,25кг/п.м	26,02п.м.	32,53кг	100x150x1000

Распределительная чаша вторичных отстойников		
Стадия	Лист	Листов
Р	1	1
Узлы, указания и объемы материалов по устройству гидроизоляции		
ООО "Кальматрон-СПб"		



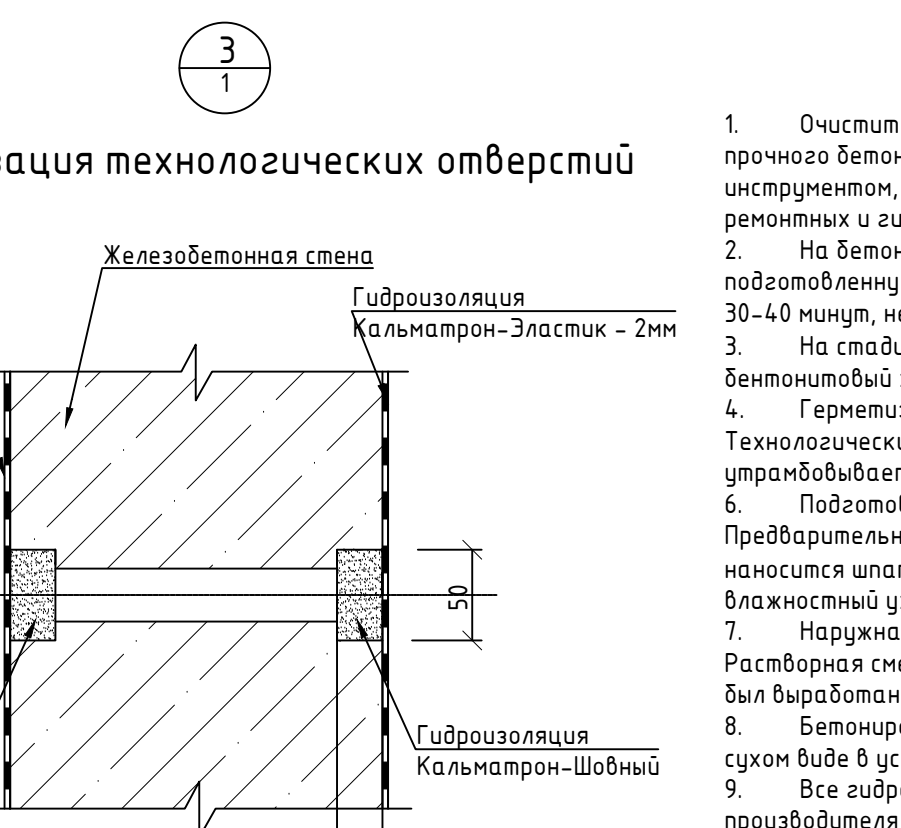
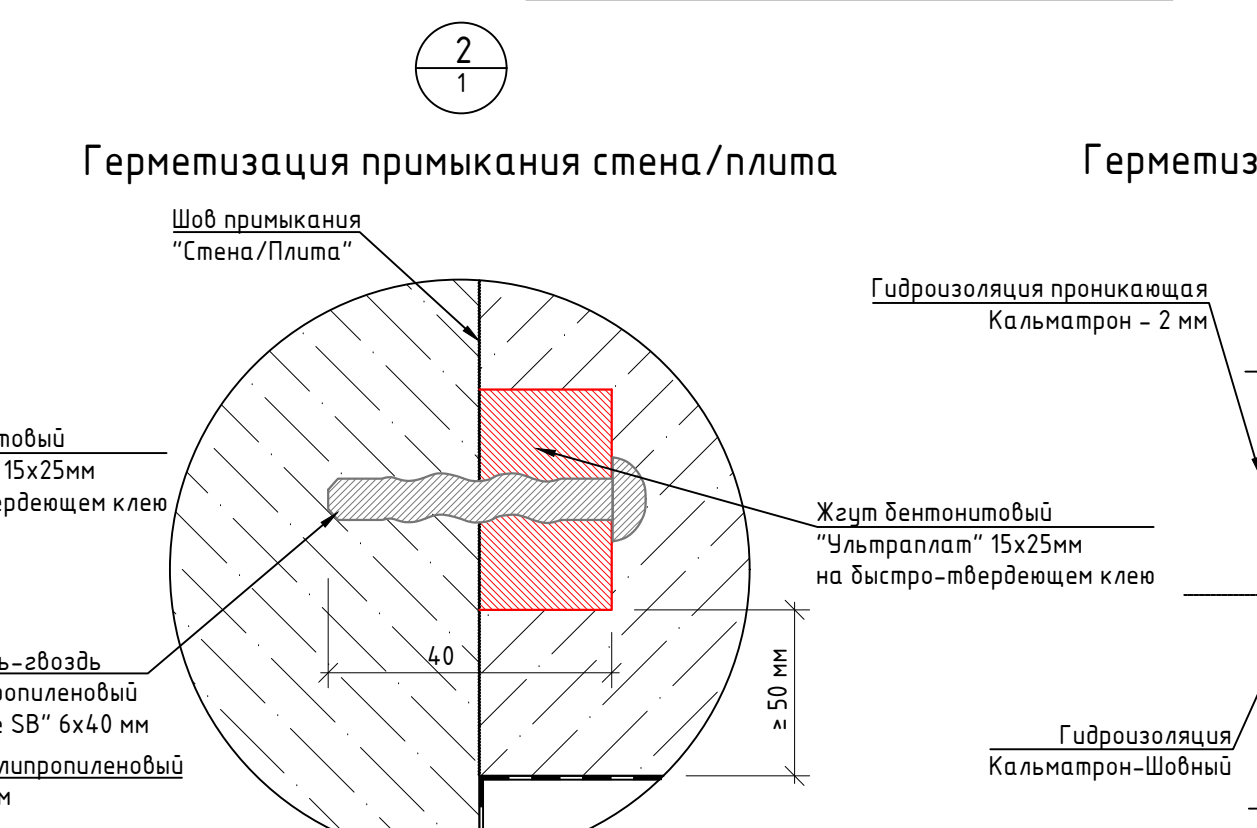
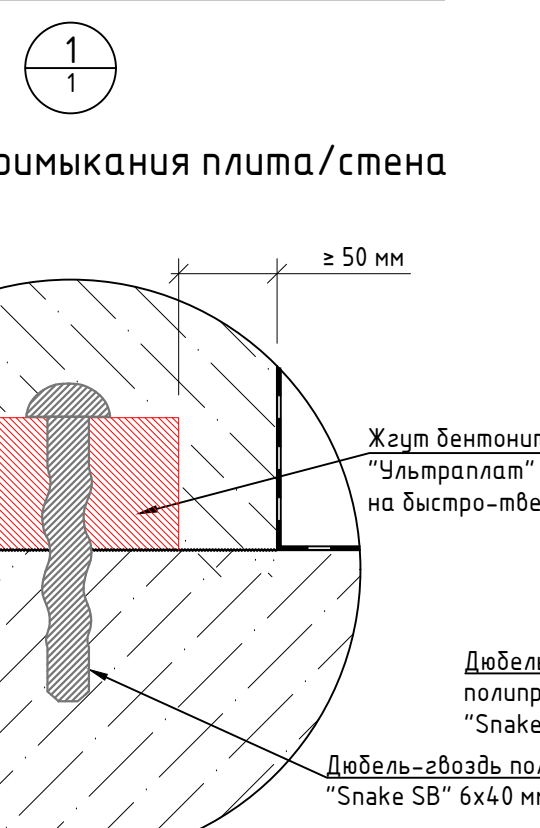
Гидроизоляция проникающая Кальмапран - 2мм
Монолитная ж.б. стена
Гидроизоляция Кальмапран-Эластик - 2мм
Последующие слои теплоизоляции
Грунт обратной засыпки

Гидроизоляция проникающая Кальмапран - 2мм
Монолитная ж.б. плита - 400мм
Гидроизоляция Кальмапран-Эластик - 2мм
Бетонная подготовка - 100мм
Уплотненный грунт основания

Гидроизоляция проникающая Кальмапран - 2мм
Монолитная ж.б. стена
Гидроизоляция Кальмапран-Эластик - 2мм
Последующие слои теплоизоляции
Грунт обратной засыпки

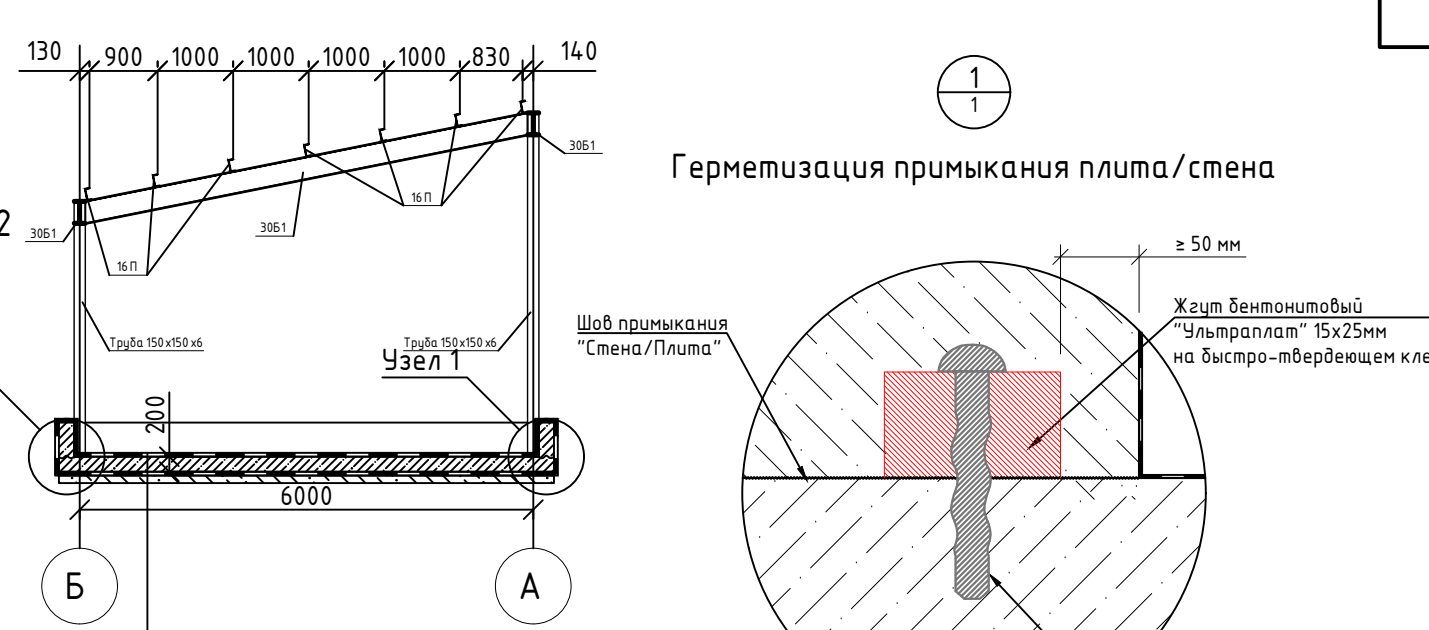
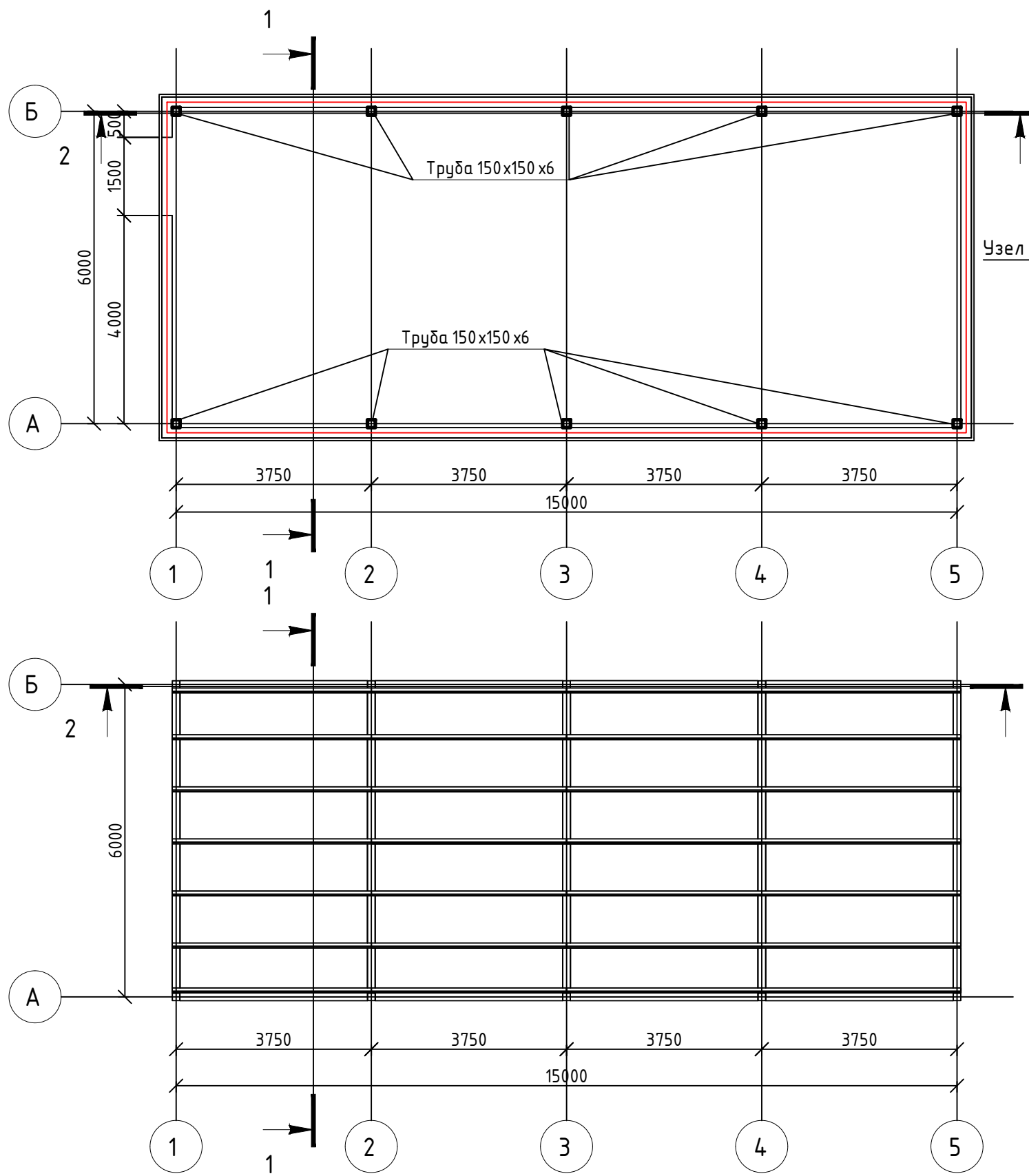
Гидроизоляция проникающая Кальмапран - 2мм
Монолитная ж.б. стена
Гидроизоляция Кальмапран-Эластик - 2мм
Бетонная подготовка - 100мм
Уплотненный грунт основания

Гидроизоляция проникающая Кальмапран - 2мм
Монолитная ж.б. плита - 400мм
Гидроизоляция Кальмапран-Эластик - 2мм
Бетонная подготовка - 100мм
Уплотненный грунт основания

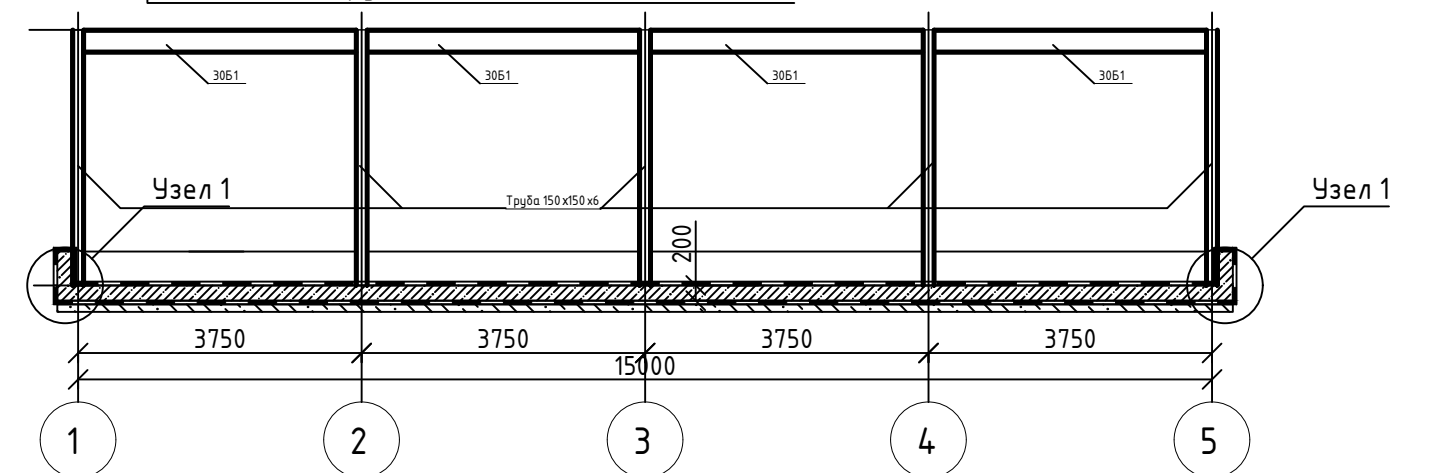


- Указания по устройству гидроизоляции:
- Очистить поверхности ж.б. конструкций от пыли, остатков бетона, высолов, выщелачиваний и пр. загрязнений, до затвердевания, до затвердевания. Работы по очистке поверхностей бетона должны быть открытыми. Очистка поверхностей производится с применением инструментов, а так же водоструйной и пескоструйной методик, при помощи аппарата высокого давления. Непосредственно перед укладкой мембраны и гидроизоляционных материалов протрите поверхность водой.
 - На бетонные поверхности нанесите гидроизоляционный состав "Кальмапран-Эластик" слоем 2мм. Растворная смесь наносится на подготовленную поверхность широким шпателем или кистью с жестким щетинкой за 2 прохода. Если раствор не был выработан в течение периода 30-40 минут, необходимо повторное перемешивание.
 - На бетонные поверхности мембран ж.б. конструкций в примыкании плиты/стены (узел 1), в примыкании стена/плита (узел 2) заложить бетонный жгут "Ультралит" и закрепить как показано на узлах.
 - Герметизация технологических отверстий выполняется согласно узлу 3. Вытереть влажной губкой шпатель на глубину 30 мм. Технологические отверстия засыпать на высоту 50 мм. Растворная смесь "Кальмапран-Щобный" укладывается в подготовленные шпатель и утрамбовывается при помощи мастерка или брушечки.
 - Подготовленные внутренне ж.б. поверхности обработать проникающим гидроизоляционным составом "Кальмапран", слоем 2 мм. Приготовленную смесь нанести на поверхность в несколько проходов с промежутком 5-10 минут. Материал "Кальмапран" наносится шпателем (за 1 проход), кистью или шпательным пылесопом распылителем (за 2 прохода). После нанесения гидроизоляции обеспечить влажностный уход за поверхностью в течение нескольких суток. Работы производятся при температуре не ниже +5°C.
 - Наружная гидроизоляция в примыкании выполняется в составе гидроизоляционной системы "Кальмапран-Эластик" слоем 2мм. Растворная смесь наносится на подготовленную поверхность широким шпателем или кистью с жестким щетинкой за 2 прохода. Если раствор не был выработан в течение периода 30-40 минут, необходимо повторное перемешивание.
 - Внеочередные работы материалы системы "Кальмапран-Д" выполняются в соответствии со спецификацией организации производства ИТ СТД 5429215-001-2016. Проектирование и выполнение работ по гидроизоляции, ремонту и антикоррозионной защите строительных конструкций с применением материалов системы "Кальмапран".

Поз.	Обозначение	Наименование	Единица	Кол-во	Объем	Примечание
1	Гидроизоляция проникающая	Кальмапран-Эластик	м.кв.	39,80	100,00	узел 1
2	Гидроизоляция проникающая	Кальмапран-Эластик	м.кв.	35,43	58,00	узел 2
3	Гидроизоляция мембранная	Кальмапран-Щобный	м.кв.	151,60	173,00	узел 1
4	Гидроизоляция мембранная	Кальмапран-Щобный	м.кв.	480,20	578,50	узел 2
5	Гидроизоляция мембранная	Кальмапран-Щобный	м.кв.	480,20	578,50	узел 1
6	Гидроизоляция мембранная	Кальмапран-Щобный	м.кв.	480,20	578,50	узел 2
7	Гидроизоляция мембранная	Кальмапран-Щобный	м.кв.	151,60	173,00	узел 1
8	Гидроизоляция мембранная	Кальмапран-Щобный	м.кв.	151,60	173,00	узел 2
9	Гидроизоляция мембранная	Кальмапран-Щобный	м.кв.	151,60	173,00	узел 1
10	Гидроизоляция мембранная	Кальмапран-Щобный	м.кв.	151,60	173,00	узел 2



Гидроизоляция проникающая Кальматрон - 2мм
 Монолитная ж.б. плита - 500мм
 Гидроизоляция Кальматрон-Эластик - 2мм
 Бетонная подготовка - 100мм
 Уплотненный грунт основания



Спецификация применяемых материалов Кальматрон						
Поз.	Обозначение	Наименование	Расход	Кол-во	Объем	Примечание
1	Герметизация примыкания плита/стена	Жгут Ультраплат, 15x25мм	1п.м.	43,4п.м.	44п.м.	узел 1
2	Наружная гидроизоляция ж.б. плиты	Кальматрон-Эластик, слой 2мм	2,6кг/м2	139,42м2	362,49кг	
3	Внутренняя гидроизоляция ж.б. плиты	Кальматрон, слой 2мм	3,2кг/м2	112,34м2	359,49кг	
4	Устройство отмостки	Кальматрон-Д	1,25кг/п.м.	44,2п.м.	55,25кг	100x150x1000
5						

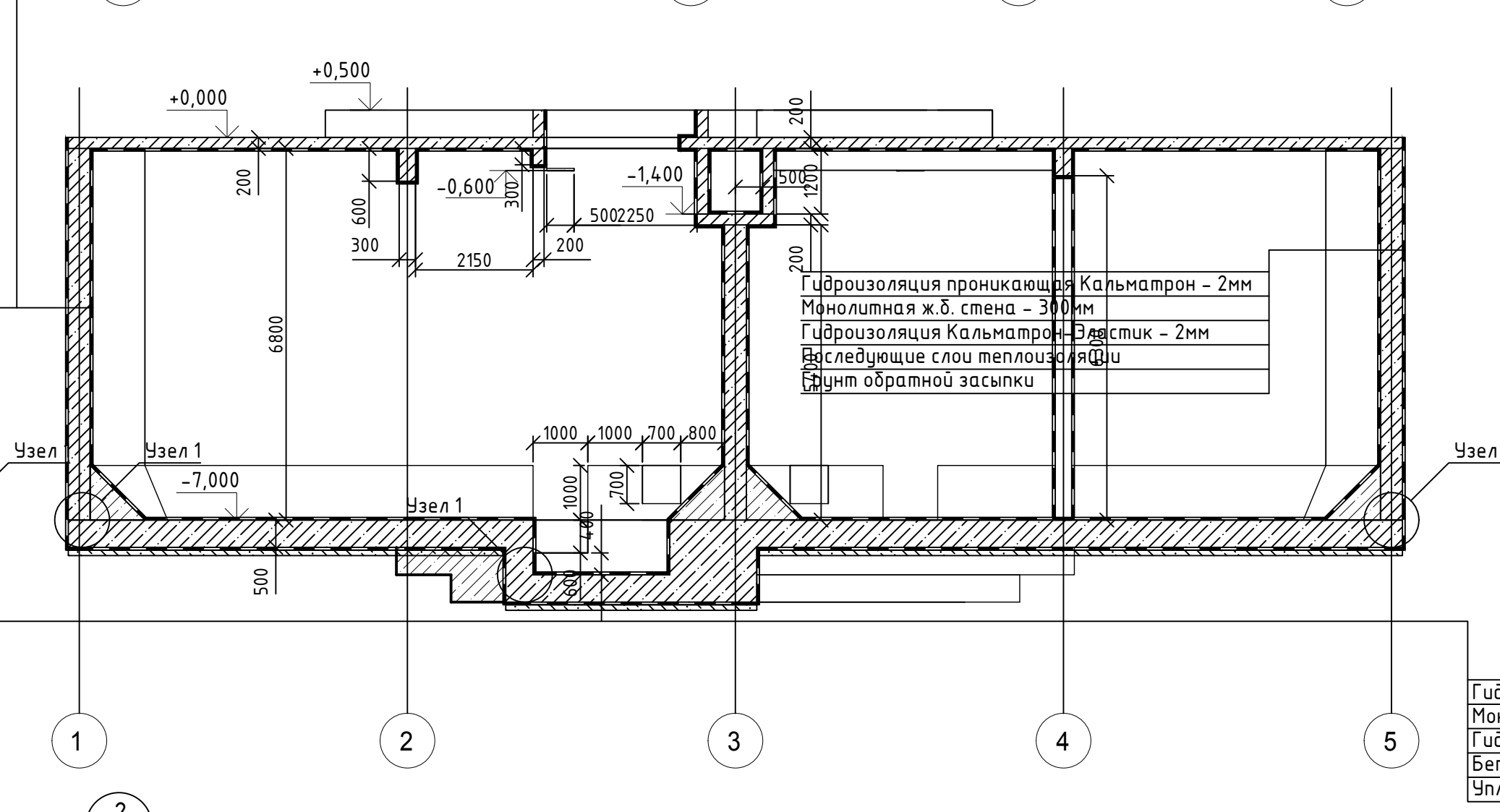
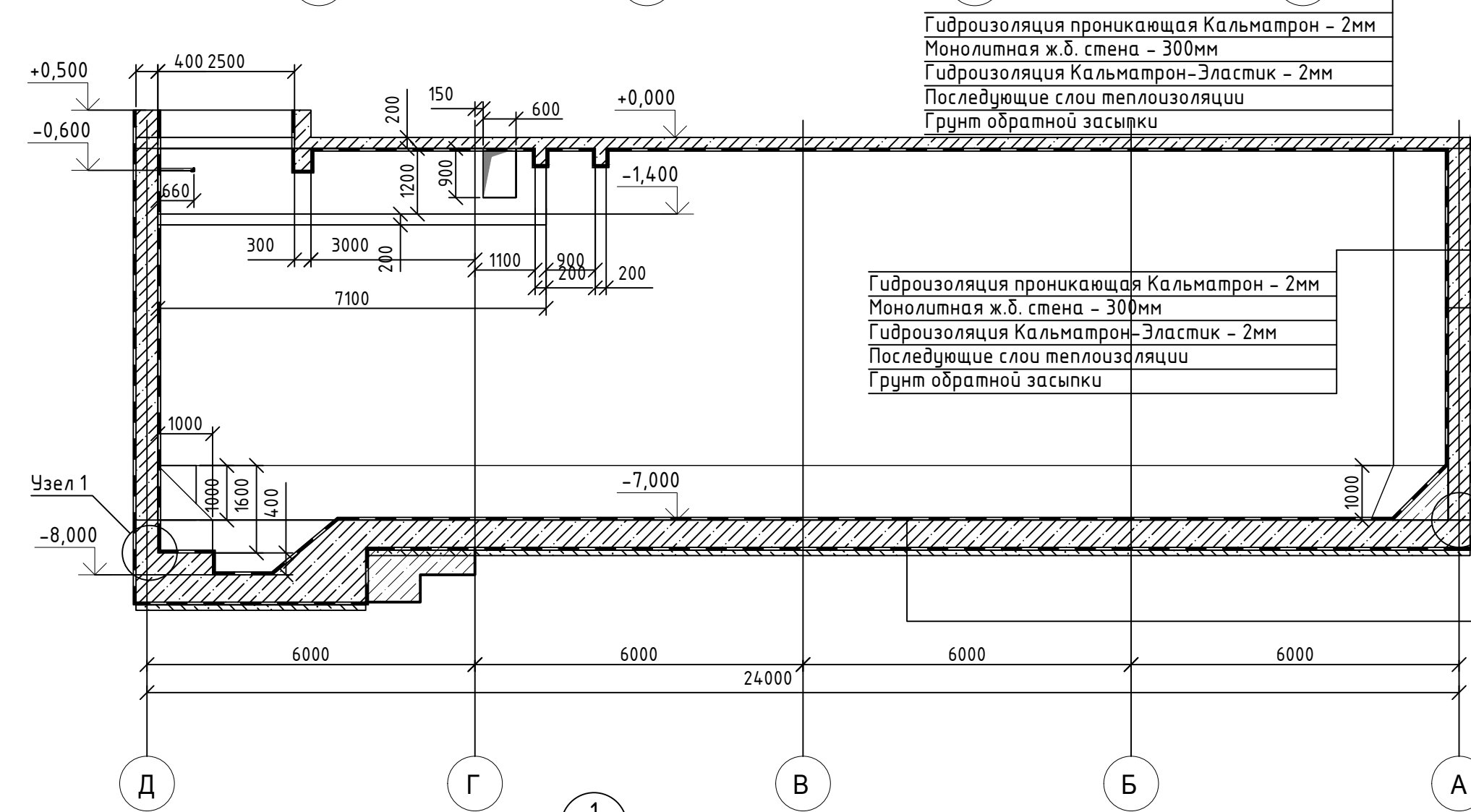
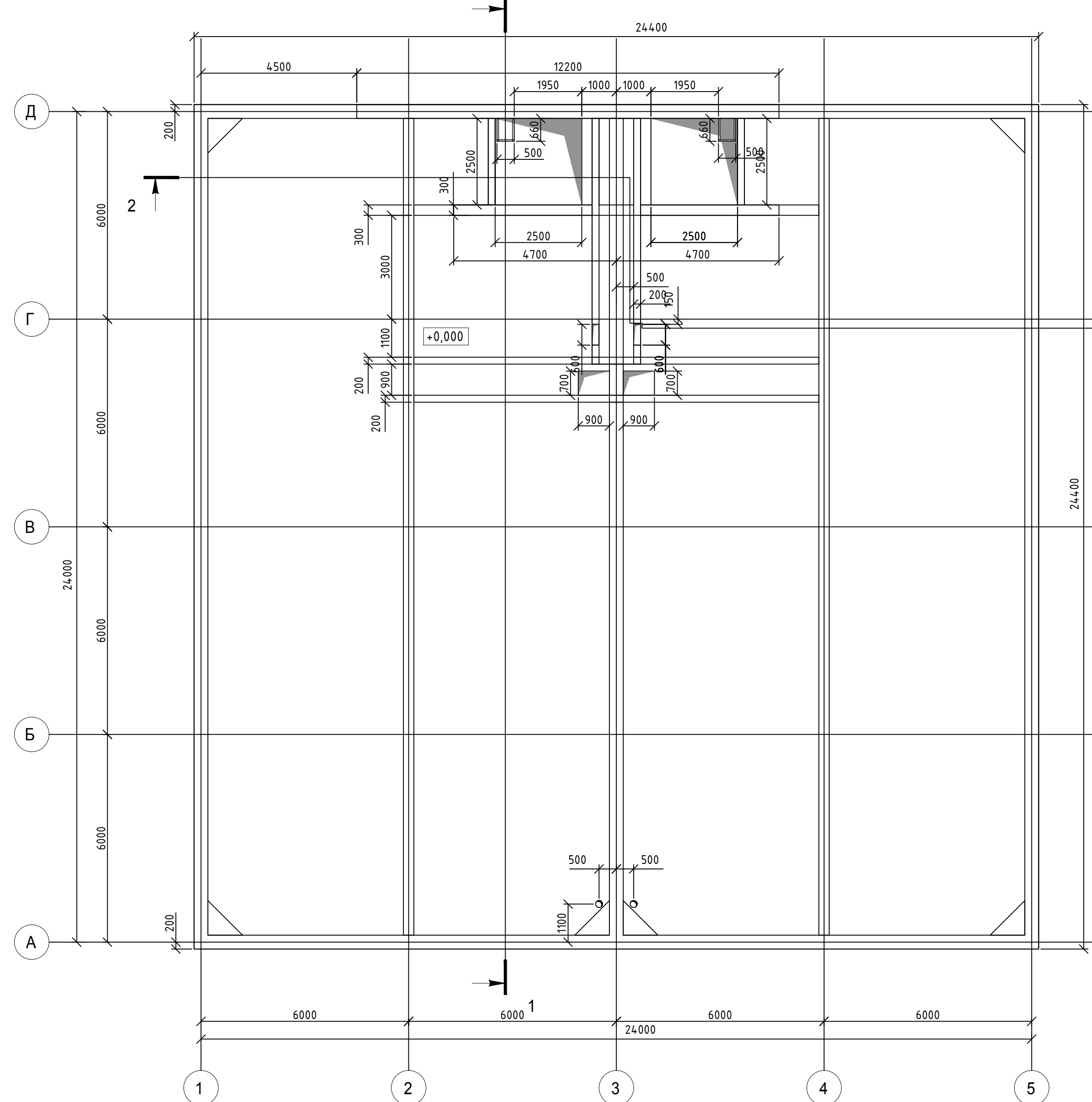
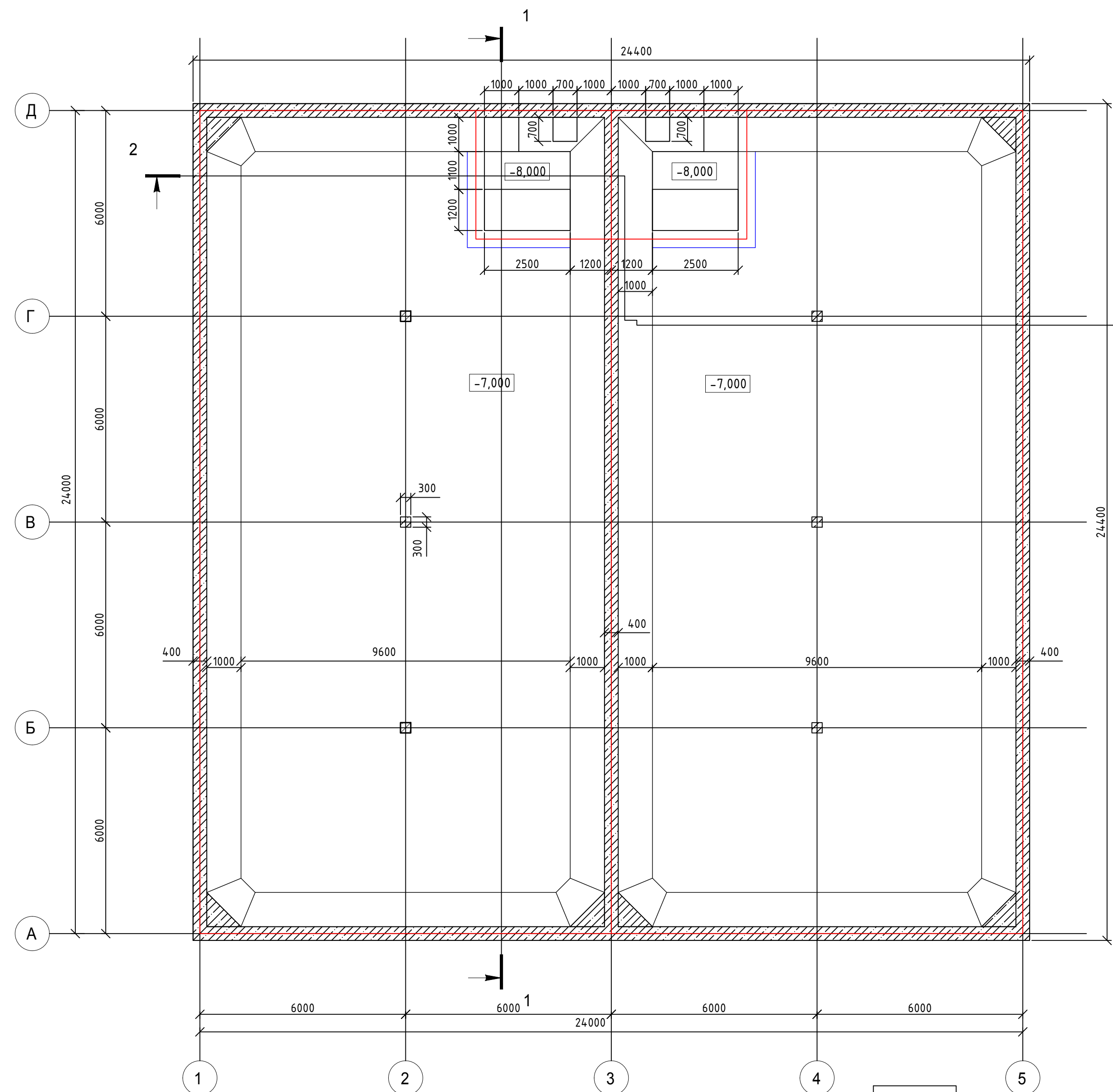
Указания по устройству гидроизоляции:

- Очистить поверхности ж.б. конструкций от рыхлого, ослабленного бетона, высолов, выщелачиваний и пр. загрязнений, до здорового прочного бетона. Порывая структура поверхности бетона должна быть открытой. Очистка поверхности производится абразивным инструментом, а так же водоструйным и пескоструйным методом, при помощи аппарата высокого давления. Непосредственно перед укладкой ремонтных и гидроизоляционных материалов промочить поверхность водой.
- На бетонную подготовку нанести гидроизоляционный состав "Кальматрон-Эластик" слоем 2мм с заведением на торец фундаментной плиты. Растворная смесь наносится на подготовленную поверхность широким шпателем или кистью с жестким щетиной за 2 прохода. Если раствор не был выработан в течение первых 30-40 минут, необходимо повторное перемешивание.
- На стадии бетонирования монолитных ж.б. конструкций в примыкание плита/стена (узел 1) заложить бентонитовый жгут "Ультраплат" и закрепить как показано на узлах.
- Подготовленные внутренние ж.б. поверхности обработать проникающим гидроизоляционным составом "Кальматрон", слоем 2 мм. Предварительно смочить поверхности водой до полного насыщения за несколько проходов с промежутком 5-10 минут. Материал "Кальматрон" наносится шпателем (за 1 проход), кистью или штукатурным пистолетом распылителем (за 2 прохода). После нанесения гидроизоляции обеспечить влажностный уход за поверхностью в течение нескольких суток. Работы производятся при температуре не ниже +5°C.
- Бетонирование отмостки вести с применением гидроизоляционной добавки "Кальматрон-Д". Материал вводится в состав бетонной смеси в сухом виде в условиях бетоносмесительного узла или в виде раствора с водой в бетономешалку непосредственно на строительной площадке.
- Все гидроизоляционные работы материалами системы "Кальматрон" производятся в соответствии со стандартом организации производителя № СТО 54282519-001-2016 "Проектирование и выполнение работ по гидроизоляции, ремонту и антикоррозионной защите строительных конструкций с применением материалов системы «Кальматрон»".

Вентиляторная станция площадки
компостирования

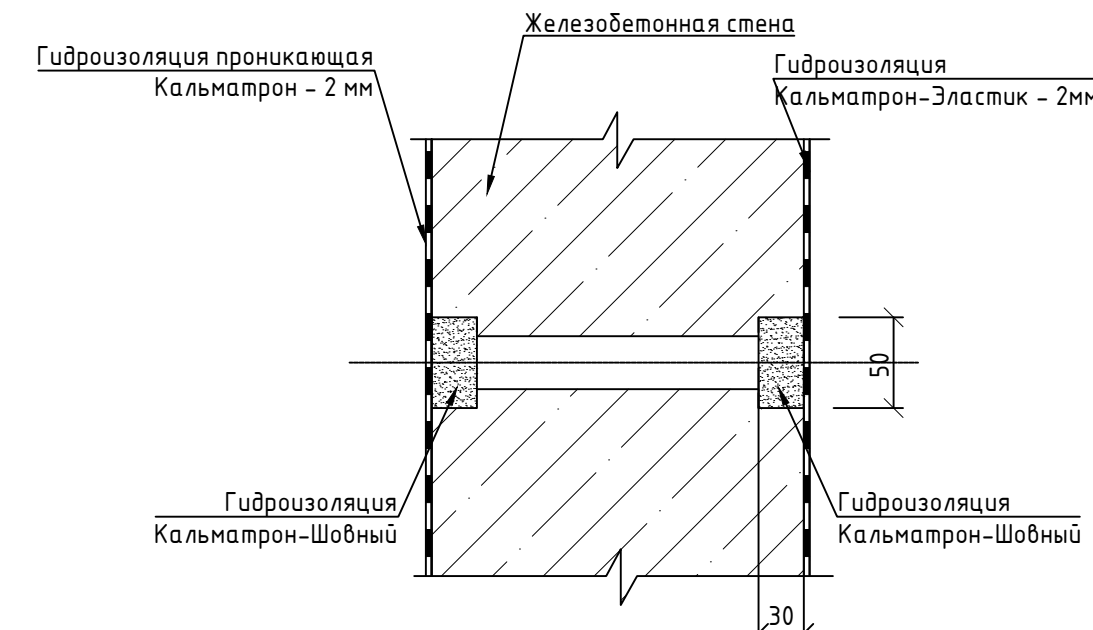
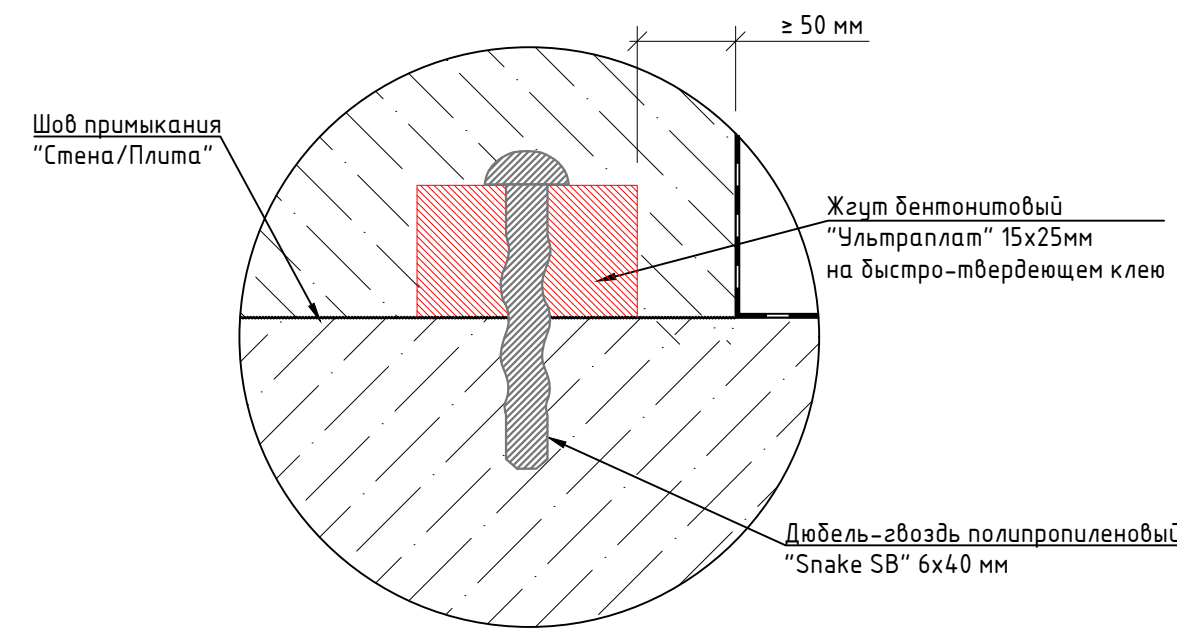
Стадия	Лист	Листов
Р	1	1

Узлы, указания и объемы материалов по устройству гидроизоляции



Герметизация примыкания плита/стена

Герметизация технологических отверстий



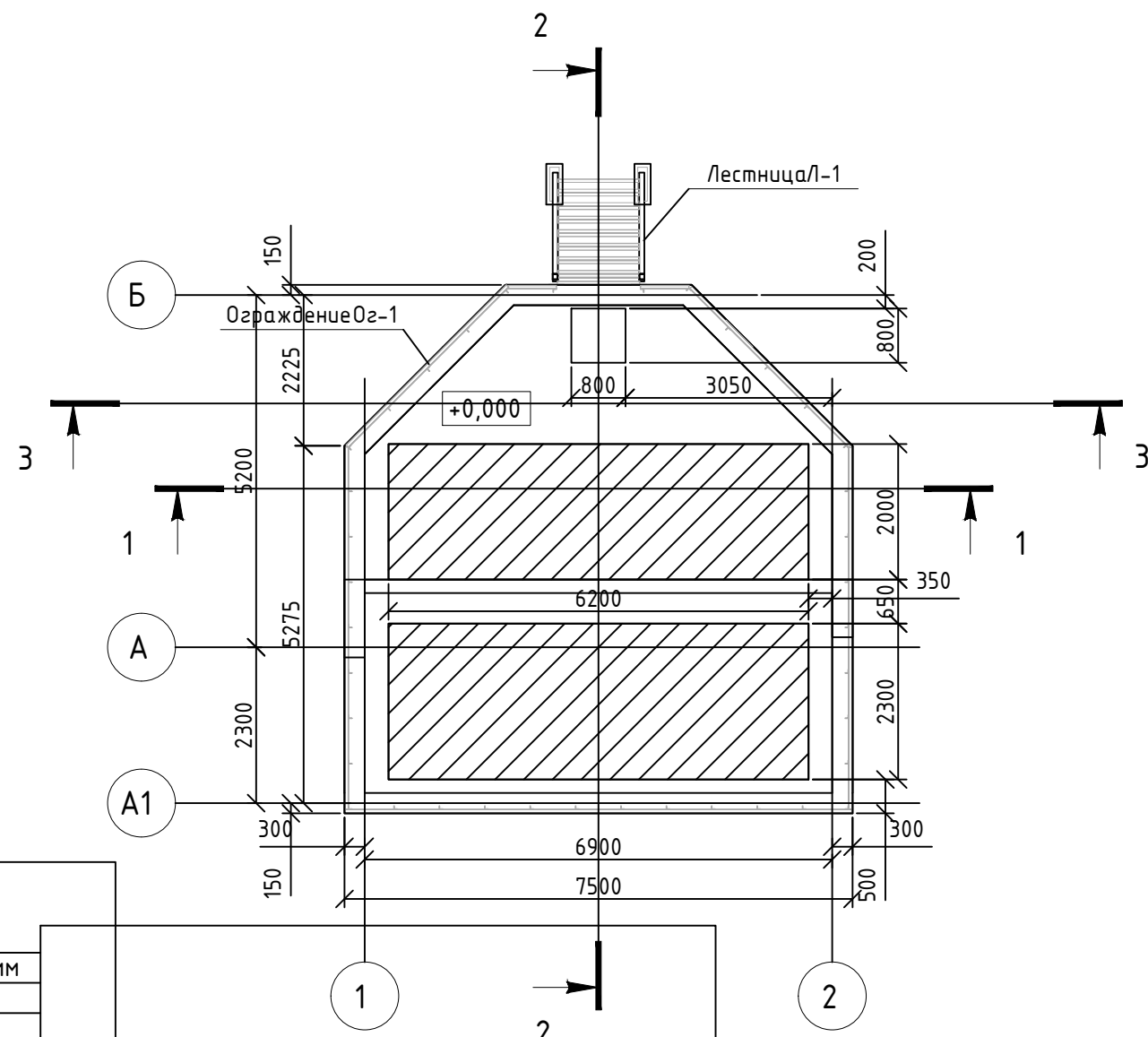
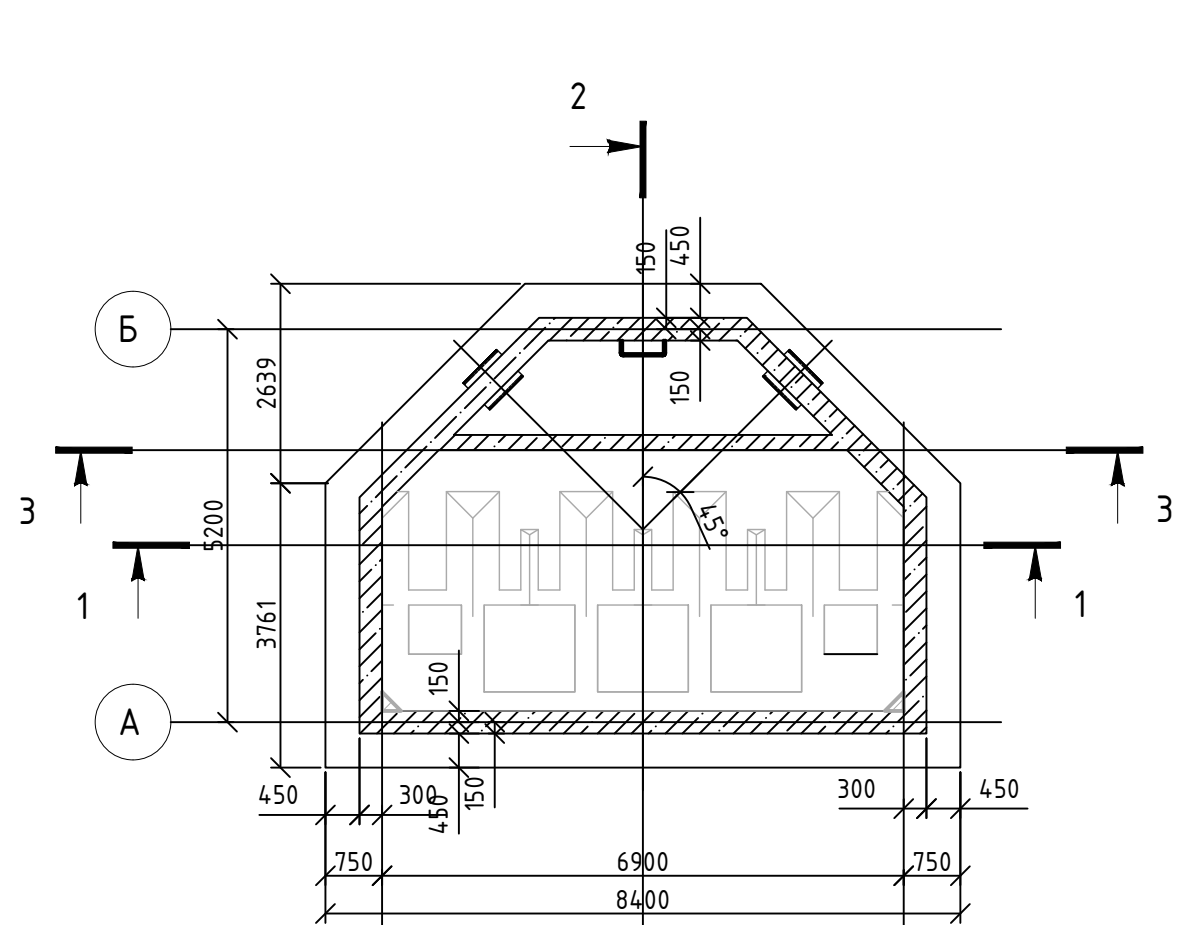
Гидроизоляция проникающая Кальмастрон - 2мм
Монолитная ж.б. плита - 500мм
Гидроизоляция Кальмастрон-Эластик - 2мм
Бетонная подготовка - 100мм
Уплотненный грунт основания

Спецификация применяемых материалов Кальмастрон						
Поз.	Обозначение	Наименование	Расход	Кол-во	Объем	Примечание
1	Герметизация примыкания плита/стена	Жгут Ультраллат, 15x25мм	1м	135,4м	135,4м	узел 1
2	Герметизация техн. отверстий	Кальмастрон-Шовный	0,5кг/м ²	1717,6кг	858,8кг	узел 2
3	Наружная гидроизоляция ж.б. плиты	Кальмастрон-Эластик, слой 2мм	2,8кг/м ²	595,3кг	154,78кг	
4	Наружная гидроизоляция ж.б. стены	Кальмастрон-Эластик, слой 2мм	2,8кг/м ²	732кг	192,3кг	
5	Внутренняя гидроизоляция ж.б. плиты	Кальмастрон, слой 2мм	3,2кг/м ²	247,5кг	64,78кг	
6	Внутренняя гидроизоляция ж.б. стены	Кальмастрон, слой 2мм	3,2кг/м ²	985,6кг	254,78кг	
7	Устройство отмостки	Кальмастрон-Д	1,25кг/м ²	97,6кг	22кг	100%SB100
8						
9						

- Очистить поверхности ж.б. конструкций от рыхлого, ослабленного бетона, высолов, выщелачиваний и пр. загрязнений, до здорового прочного бетона. Поровая структура поверхности бетона должна быть открытой. Очистка поверхности производится абразивным инструментом, а так же водоструйным и пескоструйным методом, при помощи аппарата высокого давления. Непосредственно перед укладкой ремонтных и гидроизоляционных материалов промочить поверхность водой.
- На бетонную подготовку нанести гидроизоляционный состав "Кальмастрон-Эластик" слоем 2мм. Растворная смесь наносится на подготовленную поверхность широким шпателем или кистью с жестким щетиной за 2 прохода. Если раствор не был выработан в течение первых 30-40 минут, необходимо повторное перемешивание.
- На стадии бетонирования монолитных ж.б. конструкций в примыкание плита/стена (узел 1) заложить бетонитовый жгут "Ультраллат" и закрепить как показано на узле.
- Герметизация технологических отверстий выполняется согласно узлу 2. Высверлить пластиковую шпильку на глубину 30 мм. Технологические отверстия оконтурить на ширину 50 мм. Растворная смесь "Кальмастрон-Шовный" укладывается в подготовленную шпильку и утрамбовывается при помощи мастерка или вручную.
- Подготовленные внутренние ж.б. поверхности обработать проникающим гидроизоляционным составом "Кальмастрон", слоем 2 мм. Предварительно смочить поверхность водой до полного насыщения за несколько проходов с промежуток 5-10 минут. Материал "Кальмастрон" наносится шпателем (за 1 проход), кистью или штукатурным пистолетом распылителем (за 2 прохода). После нанесения гидроизоляции обеспечить влажностный уход за поверхностью в течение нескольких суток. Работы производятся при температуре не ниже -5°C.
- Наружная гидроизоляция ж.б. поверхностей выполняется эластичным двухкомпонентным составом "Кальмастрон-Эластик" слоем 2мм. Растворная смесь наносится на подготовленную поверхность широким шпателем или кистью с жестким щетиной за 2 прохода. Если раствор не был выработан в течение первых 30-40 минут, необходимо повторное перемешивание.
- Бетонирование отмостки вести с применением гидроизоляционной добавки "Кальмастрон-Д". Материал вводится в состав бетонной смеси в сухом виде в условиях бетоносмесительного узла или в виде раствора с водой в бетономешалку непосредственно на строительной площадке.
- Все гидроизоляционные работы выполняются в соответствии с требованиями к соответствию со стандартом организации производителя № СТО 54.282519-001-2016 "Проектирование и выполнение работ по гидроизоляции, ремонту и антикоррозионной защите строительных конструкций с применением материалов системы «Кальмастрон»".

Усреднитель сточных вод			
Стадия	Лист	Листов	
Р	1	1	

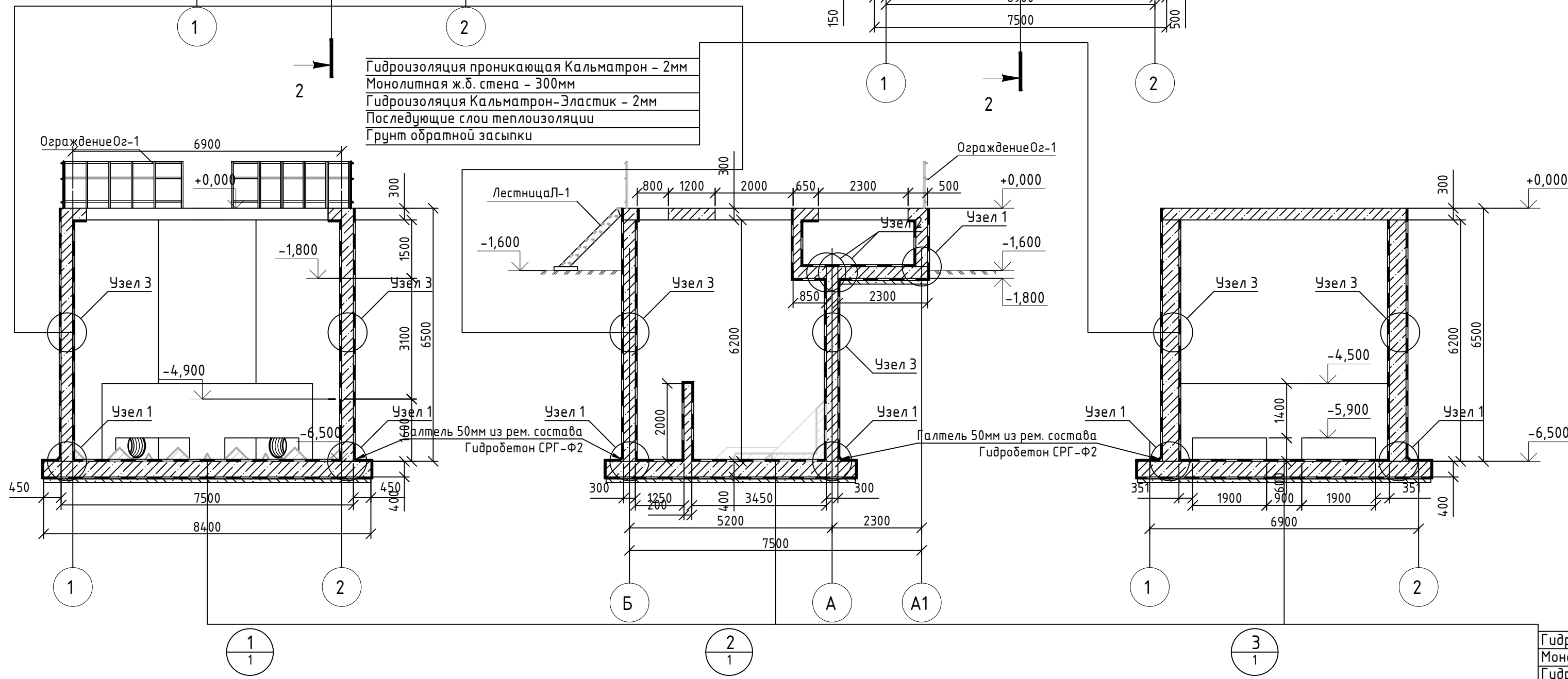
Узлы, указания и объемы материалов по устройству гидроизоляции



Спецификация применяемых материалов Кальмапрон						
Поз.	Обозначение	Наименование	Расход	Кол-во	Объем	Примечание
1	Герметизация примыкания плита/стена	Жгут Ультраллат, 15x25мм	1п.м.	27,75п.м.	28п.м.	узел 1
2	Герметизация примыкания стена/плита	Жгут Ультраллат, 15x25мм	1п.м.	5,63п.м.	6п.м.	узел 2
3	Герметизация техн. отверстий	Кальмапрон-Шовный	0,5кг/м2	316,16м2	158,08кг	узел 3
4	Галтель 50мм из рем. состава	Гидробетон СРГ-Ф2	2,125кг/п.м.	23,22п.м.	49,34кг	
5	Наружная гидроизоляция ж.б. плиты	Кальмапрон-Эластик, слой 2мм	2,6кг/м2	69,33м2	180,27кг	
6	Наружная гидроизоляция ж.б. стен	Кальмапрон-Эластик, слой 2мм	2,6кг/м2	150,93м2	392,42кг	
7	Внутренняя гидроизоляция ж.б. плиты	Кальмапрон, слой 2мм	3,2кг/м2	28,97м2	92,71кг	
8	Внутренняя гидроизоляция ж.б. стен	Кальмапрон, слой 2мм	3,2кг/м2	165,23м2	528,74кг	
9	Устройство отмостки	Кальмапрон-Д	1,25кг/п.м.	23,22п.м.	29,03кг	100x150x1000

Указания по устройству гидроизоляции:

- Очистить поверхности ж.б. конструкций от рыхлого, ослабленного бетона, высолов, выщелачиваний и пр. загрязнений, до здорового прочного бетона. Порова структура поверхности бетона должна быть открытой. Очистка поверхности производится абразивным инструментом, а так же водоструйным и пескоструйным методом, при помощи аппарата высокого давления. Непосредственно перед укладкой ремонтных и гидроизоляционных материалов промочить поверхность водой.
- На бетонную подготовку нанести гидроизоляционный состав "Кальмапрон-Эластик" слоем 2мм. Растворная смесь наносится на подготовленную поверхность широким шпателем или кистью с жестким щетиной за 2 прохода. Если раствор не был выработан в течение первых 30-40 минут, необходимо повторное перемешивание.
- На стадии бетонирования монолитных ж.б. конструкций в примыкание плита/стена (узел 1), в примыкание стена/плита (узел 2) заложить бетонитовый жгут "Ультраллат" и закрепить как показано на узлах.
- Герметизацию технологических отверстий выполнить согласно узлу 3. Высверлить пластиковую шпильку на глубину 30 мм. Технологические отверстия оконтурить на ширину 50 мм. Растворная смесь "Кальмапрон-Шовный" укладывается в подготовленную штробу и утрамбовывается при помощи мастерка или вручную.
- Подготовленные внутренние ж.б. поверхности обработать проникающим гидроизоляционным составом "Кальмапрон", слоем 2 мм. Предварительно смочить поверхность водой до полного насыщения за несколько проходов с промежутком 5-10 минут. Материал "Кальмапрон" наносится шпателем (за 1 проход), кистью или штукатурным пистолетом распылителем (за 2 прохода). После нанесение гидроизоляции обеспечить влажностный уход за поверхностью в течение нескольких суток. Работы производятся при температуре не ниже +5°C.
- Наружная гидроизоляция ж.б. поверхностей выполняется эластичным двухкомпонентным составом "Кальмапрон-Эластик" слоем 2мм. Растворная смесь наносится на подготовленную поверхность широким шпателем или кистью с жестким щетиной за 2 прохода. Если раствор не был выработан в течение первых 30-40 минут, необходимо повторное перемешивание.
- Бетонирование отмостки вести с применением гидроизоляционной добавки "Кальмапрон-Д". Материал вводится в состав бетонной смеси в сухом виде в условиях бетоносмесительного узла или в виде раствора с водой в бетономешалку непосредственно на строительной площадке.
- Все гидроизоляционные работы материалами системы "Кальмапрон" производятся в соответствии со стандартом организации производителя № СТО 54.282519-001-2016 "Проектирование и выполнение работ по гидроизоляции, ремонту и антикоррозионной защите строительных конструкций с применением материалов системы «Кальмапрон®».

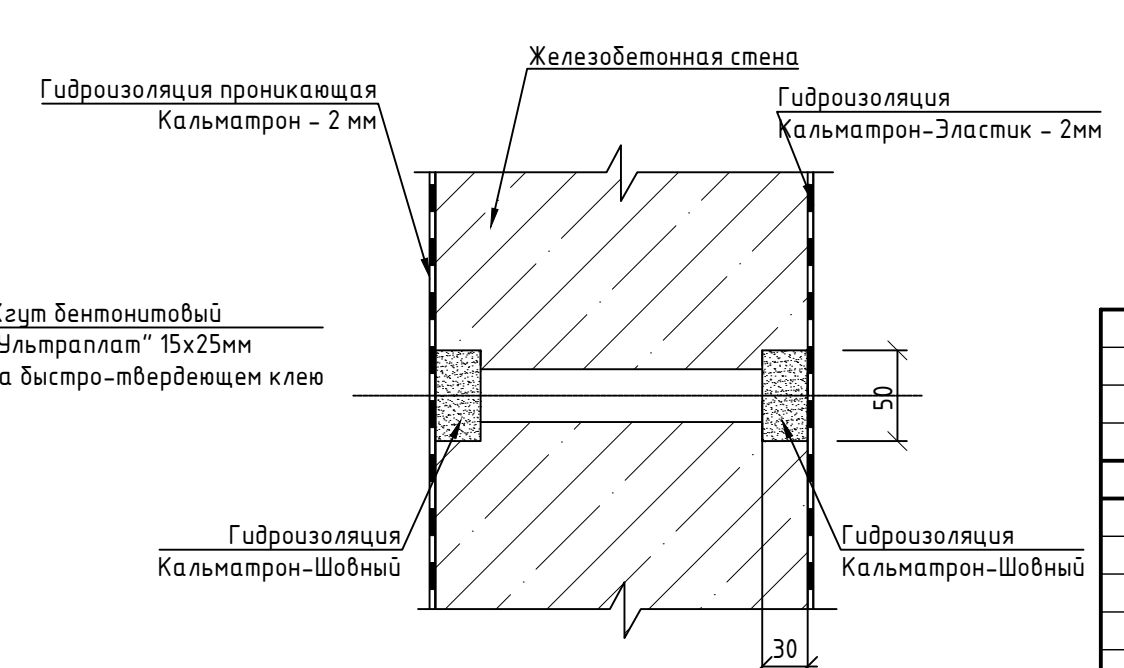
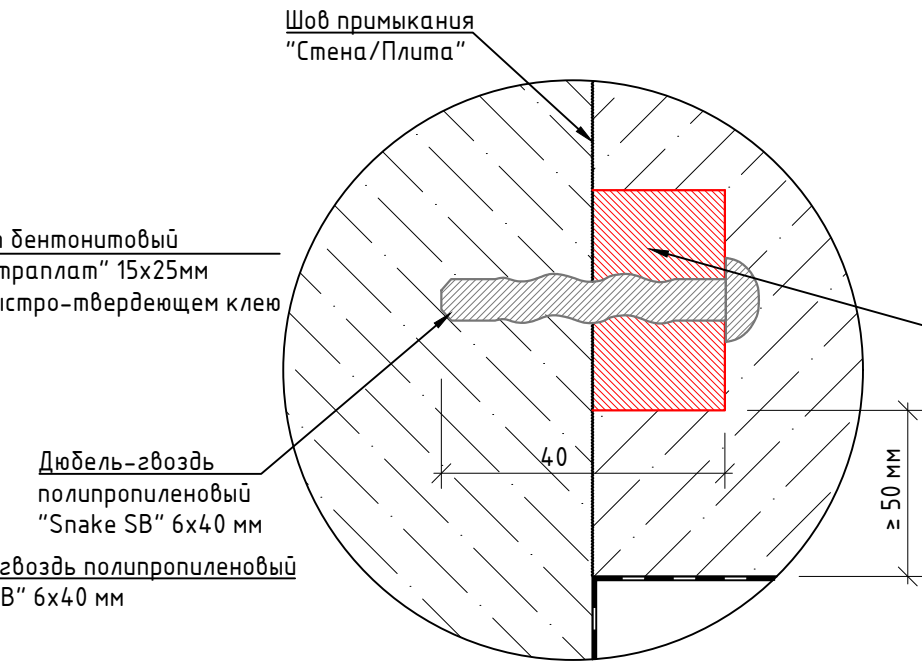
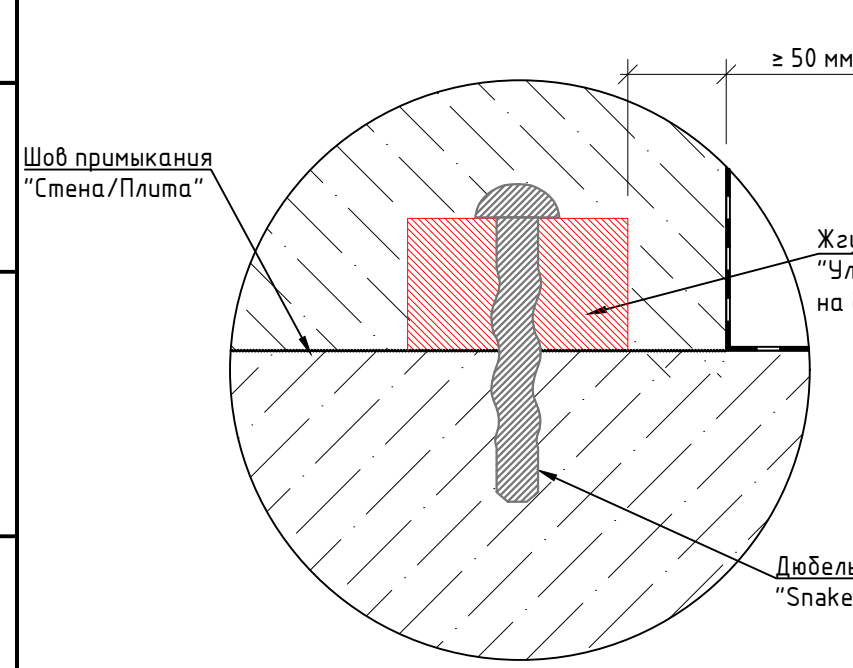


Герметизация примыкания плита/стена

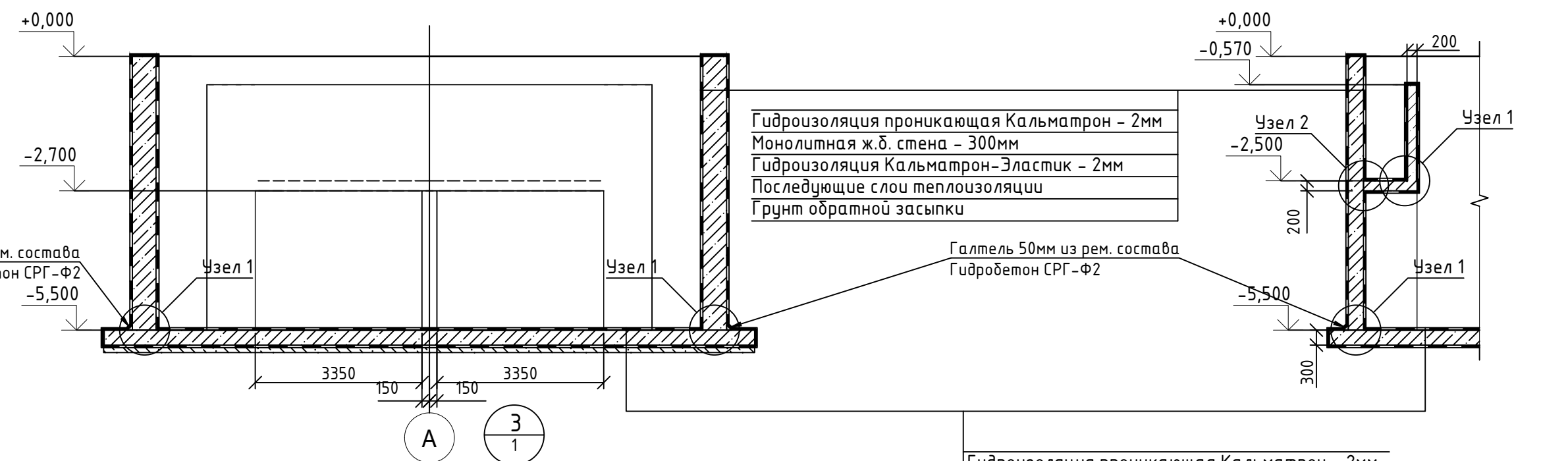
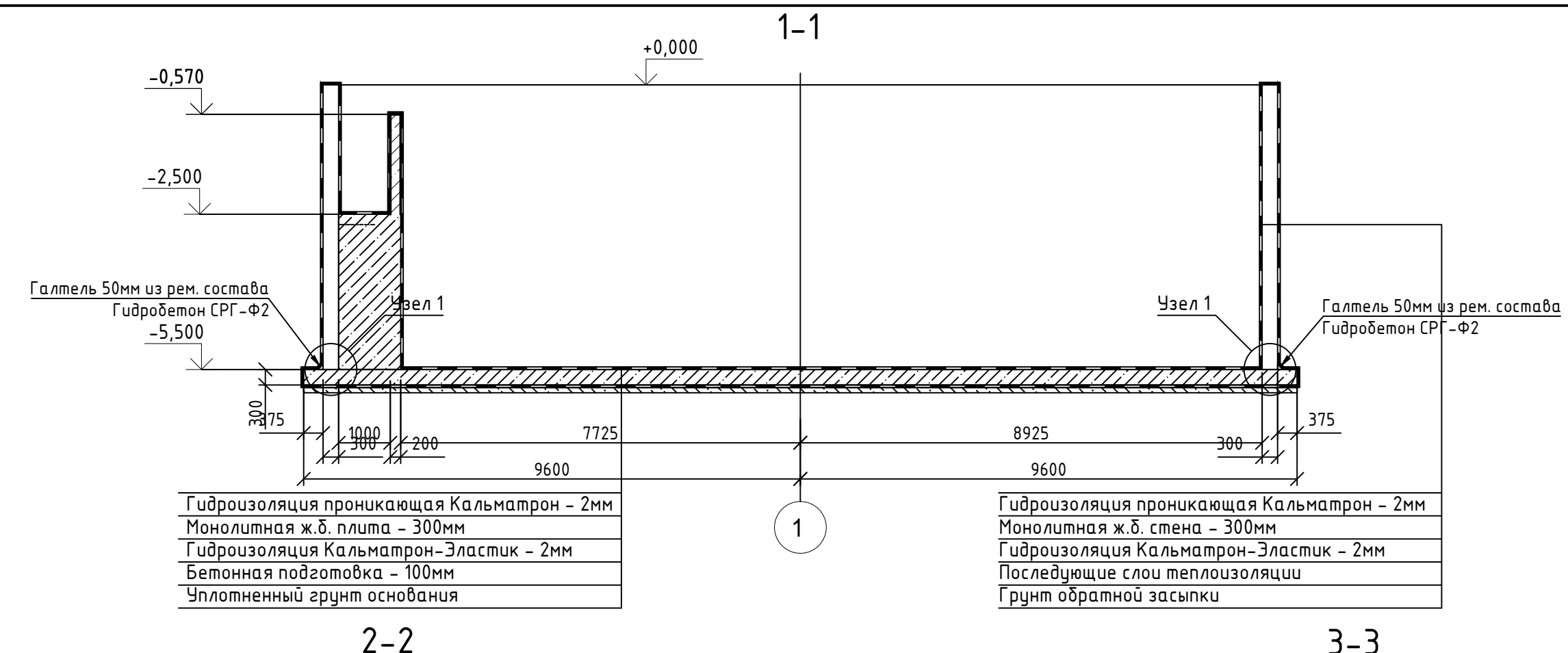
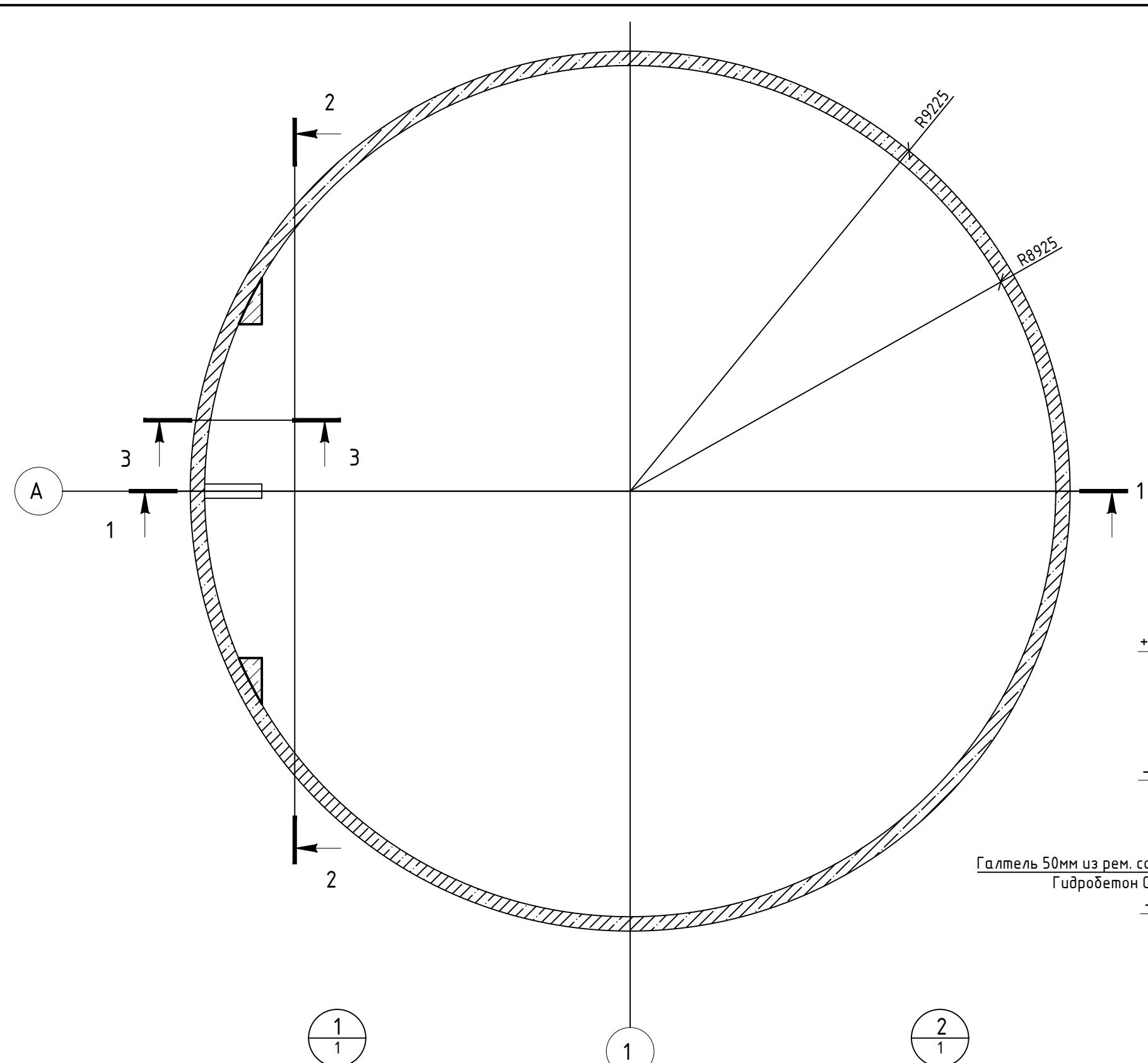
Герметизация примыкания стена/плита

Герметизация технологических отверстий

Гидроизоляция проникающая Кальмапрон - 2мм
Монолитная ж.б. плита - 400мм
Гидроизоляция Кальмапрон-Эластик - 2мм
Бетонная подготовка - 100мм
Уплотненный грунт основания



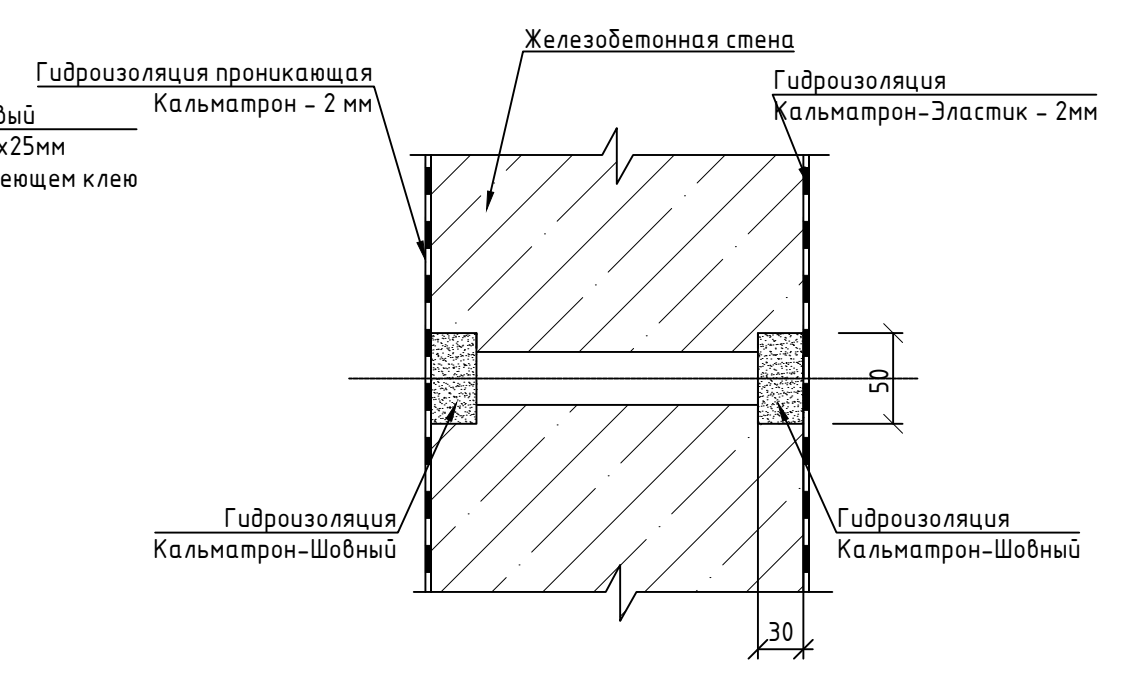
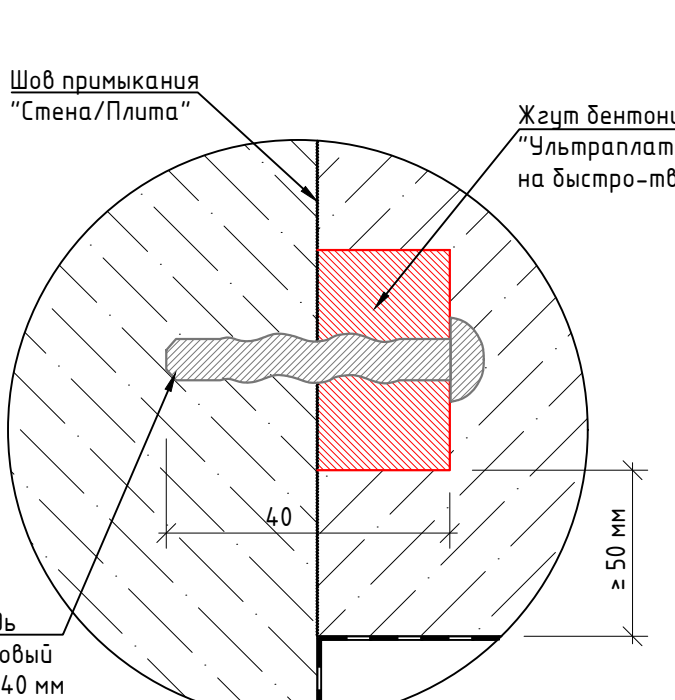
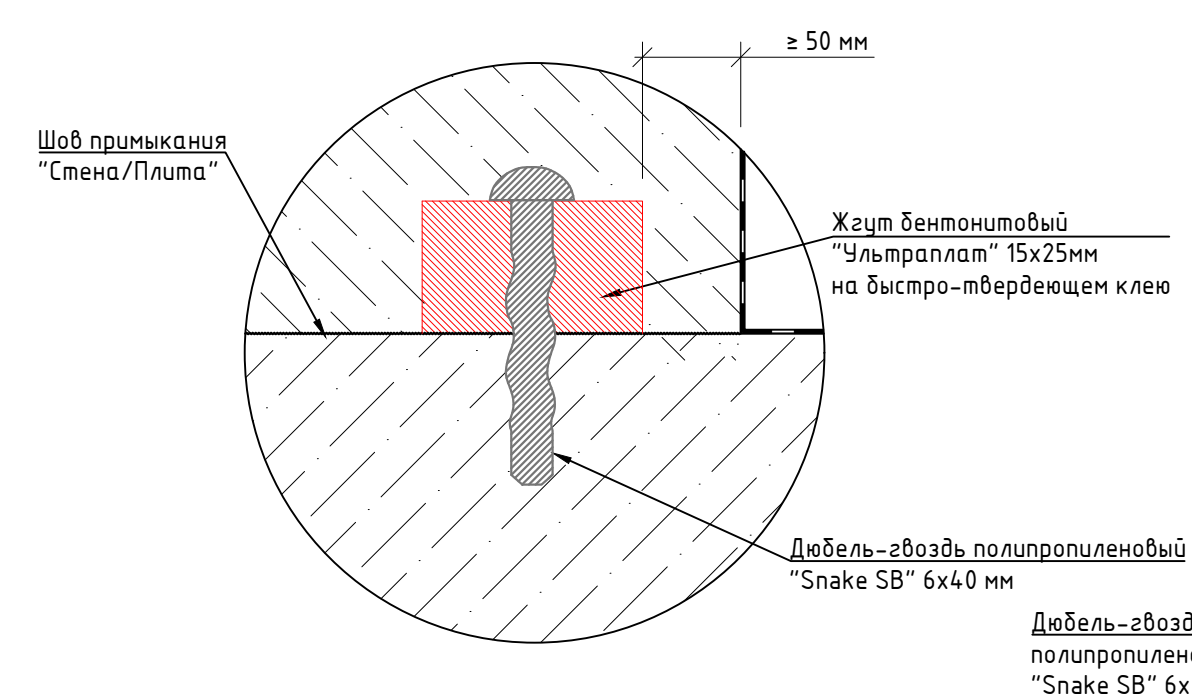
Иловая насосная станция №2	Стадия	Лист	Листов
Узлы, указания и объемы материалов по устройству гидроизоляции	Р	1	1



Герметизация примыкания плита/стена

Герметизация примыкания стена/плита

Герметизация технологических отверстий

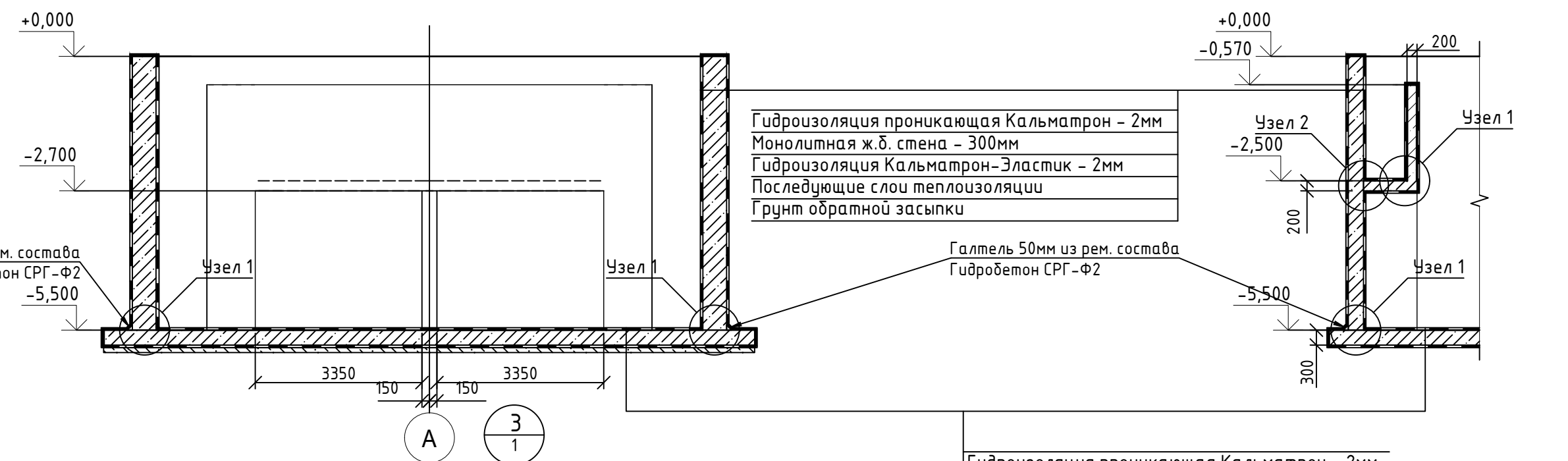
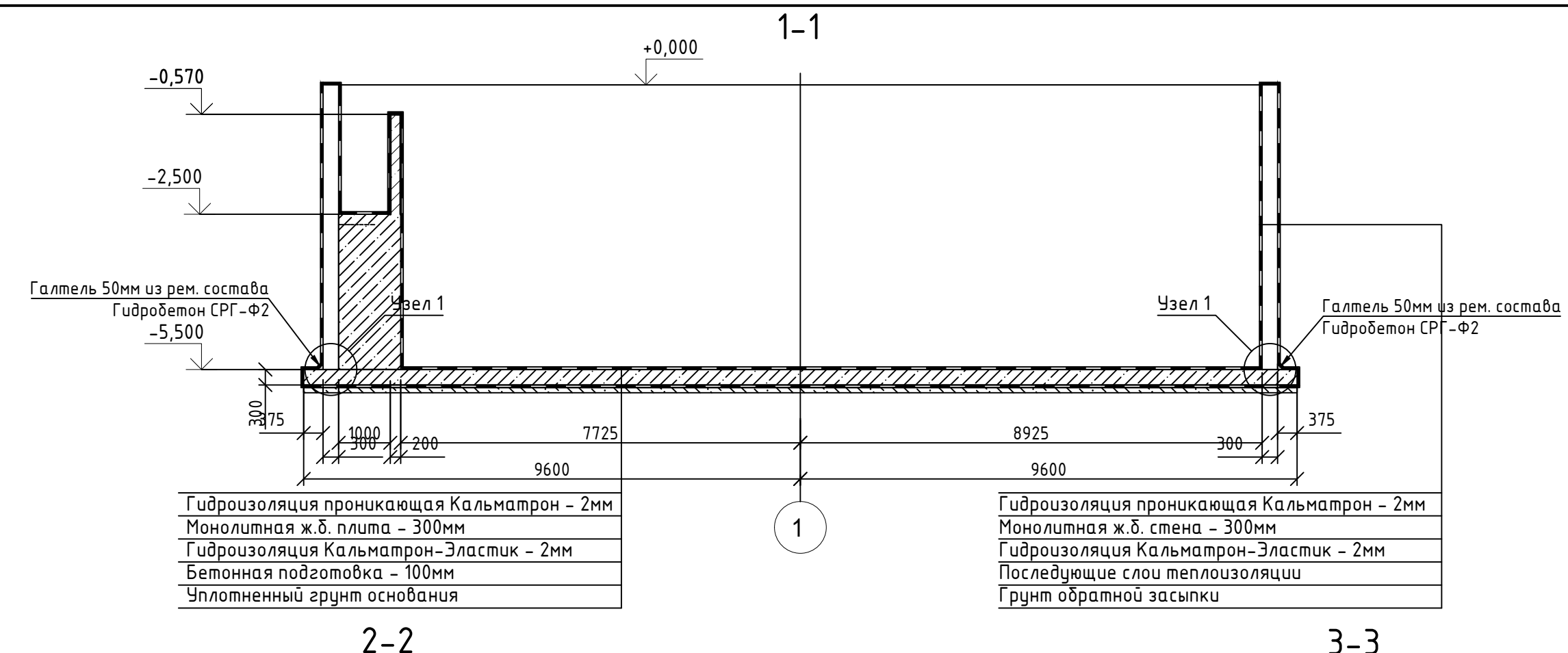
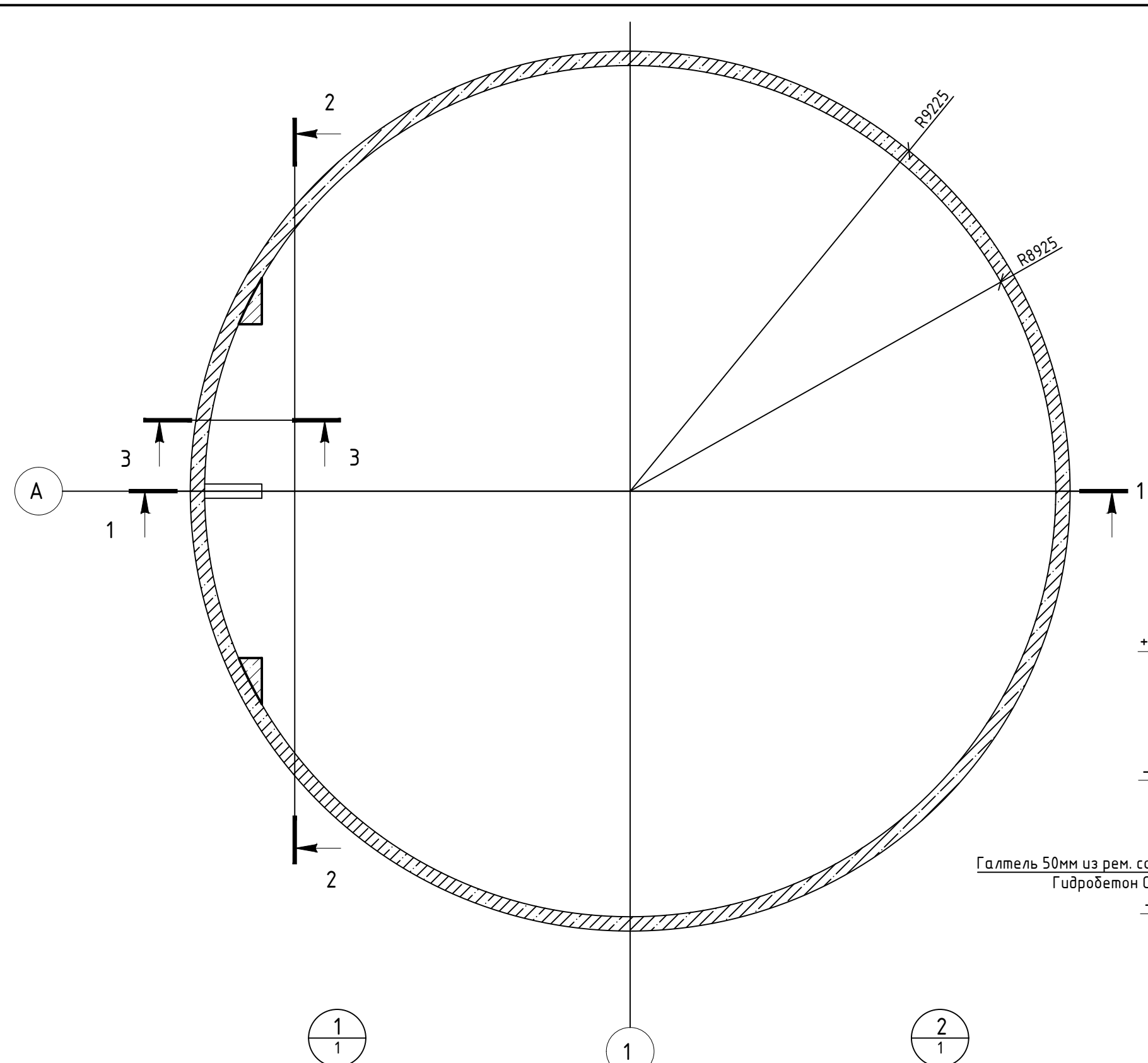


Указания по устройству гидроизоляции:

- Очистить поверхности ж.б. конструкций от рыхлого, ослабленного бетона, высолов, выщелачиваний и пр. загрязнений, до здорового прочного бетона. Поровая структура поверхности бетона должна быть открытой. Очистка поверхности производится абразивным инструментом, а так же водоструйным и пескоструйным методом, при помощи аппарата высокого давления. Непосредственно перед укладкой ремонтных и гидроизоляционных материалов промочить поверхность водой.
- На бетонную подготовку нанести гидроизоляционный состав "Кальмастрон-Эластик" слоем 2мм. Растворная смесь наносится на подготовленную поверхность широким шпателем или кистью с жестким щетиной за 2 прохода. Если раствор не был выработан в течение первых 30-40 минут, необходимо повторное перемешивание.
- На стадии бетонирования монолитных ж.б. конструкций в примыкание плита/стена (узел 1), в примыкание стена/плита (узел 2) заложить бетонитовый жгут "Ультралат" и закрепить как показано на узлах.
- Герметизацию технологических отверстий выполнить согласно узлу 3. Высверлить пластиковую шпильку на глубину 30 мм. Технологические отверстия оконтурить на ширину 50 мм. Растворная смесь "Кальмастрон-Шобный" укладывается в подготовленную шпильку и утрамбовывается при помощи мастерка или вручную.
- Подготовленные внутренние ж.б. поверхности обработать проникающим гидроизоляционным составом "Кальмастрон", слоем 2 мм. Предварительно смочить поверхности водой до полного насыщения за несколько проходов с промежутком 5-10 минут. Материал "Кальмастрон" наносится шпателем (за 1 проход), кистью или штукатурным пистолетом распылителем (за 2 прохода). После нанесения гидроизоляции обеспечить влажностный уход за поверхностью в течение нескольких суток. Работы производятся при температуре не ниже +5°C.
- Наружная гидроизоляция ж.б. поверхностей выполняется эластичным двухкомпонентным составом "Кальмастрон-Эластик" слоем 2мм. Растворная смесь наносится на подготовленную поверхность широким шпателем или кистью с жестким щетиной за 2 прохода. Если раствор не был выработан в течение первых 30-40 минут, необходимо повторное перемешивание.
- Бетонирование отсыпки вести с применением гидроизоляционной добавки "Кальмастрон-Д". Материал вводится в состав бетонной смеси в сухом виде в условиях бетоносмесительного узла или в виде раствора с водой в бетономешалку непосредственно на строительной площадке.
- Все гидроизоляционные работы материалами системы "Кальмастрон" производятся в соответствии со стандартом организации производителя № СТО 54-282519-001-2016 "Проектирование и выполнение работ по гидроизоляции, ремонту и антикоррозионной защите строительных конструкций с применением материалов системы «КальмастронФ».

Спецификация применяемых материалов Кальмастрон						
Поз.	Обозначение	Наименование	Расход	Кол-во	Объем	Примечание
1	Герметизация примыкания плита/стена	Жгут Ультралат, 15x25мм	лп.м.	65,6п.м.	66п.м.	узел 1
2	Герметизация примыкания стена/плита	Жгут Ультралат, 15x25мм	лп.м.	8,53п.м.	9п.м.	узел 2
3	Герметизация техн. отверстий	Кальмастрон-Шобный	0,5кг/м2	627,22м2	313,6кг	узел 3
4	Галтель 50мм из рем. состава	Гидробетон СРГ-Ф2	2,125кг/п.м	57,96п.м.	123,17кг	
5	Наружная гидроизоляция ж.б. плиты	Кальмастрон-Эластик, слой 2мм	2,6кг/м2	306,41м2	796,67кг	
6	Наружная гидроизоляция ж.б. стена	Кальмастрон-Эластик, слой 2мм	2,6кг/м2	318,78м2	828,83кг	
7	Внутренняя гидроизоляция ж.б. плиты	Кальмастрон, слой 2мм	3,2кг/м2	250,25м2	800,8кг	
8	Внутренняя гидроизоляция ж.б. стена	Кальмастрон, слой 2мм	3,2кг/м2	308,44м2	987,01кг	
9	Устройство отсыпки	Кальмастрон-Д	1,25кг/п.м	57,93п.м.	72,41кг	100x150x1000

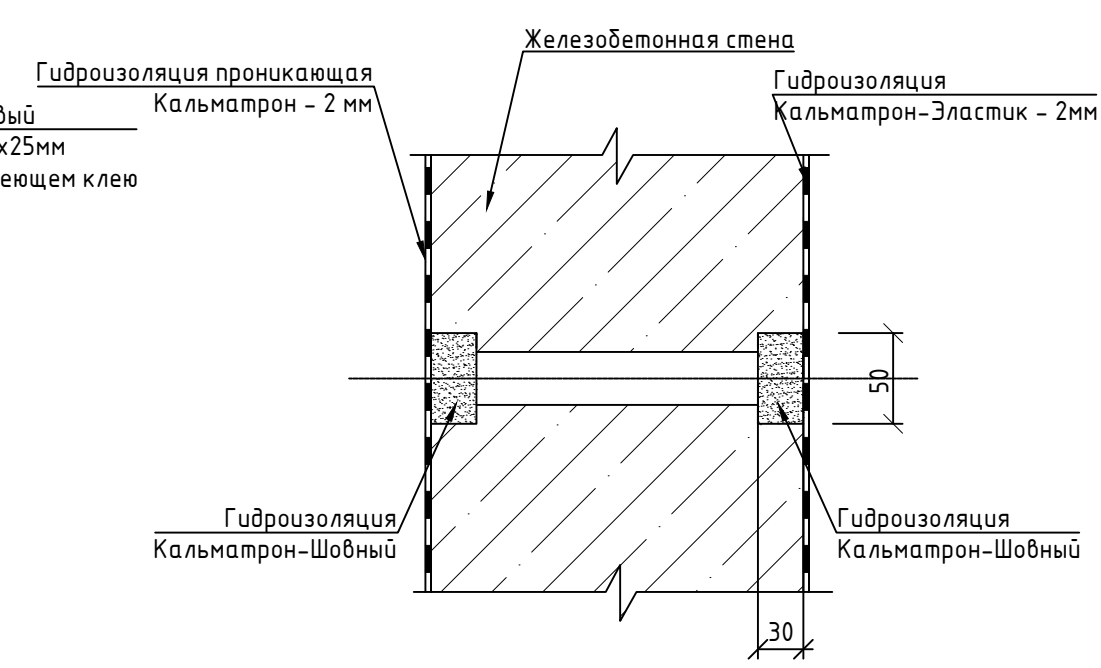
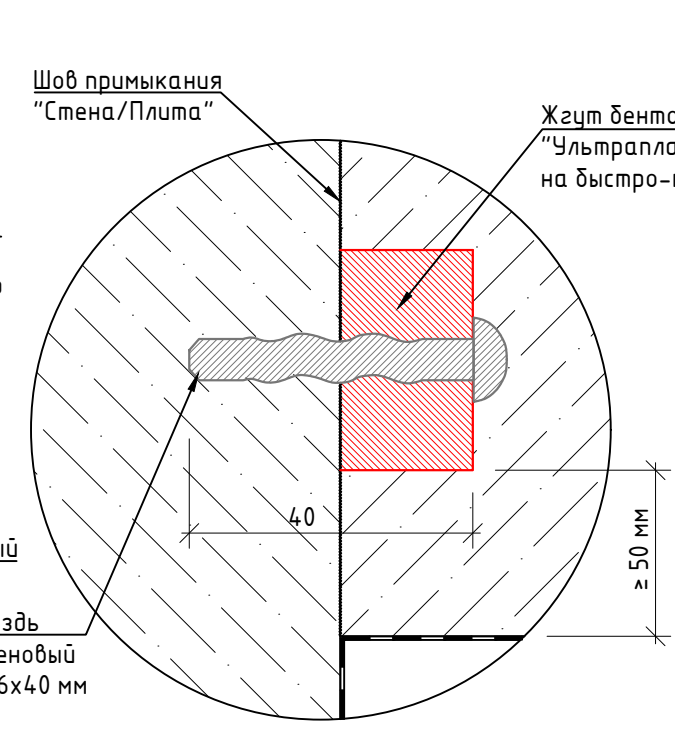
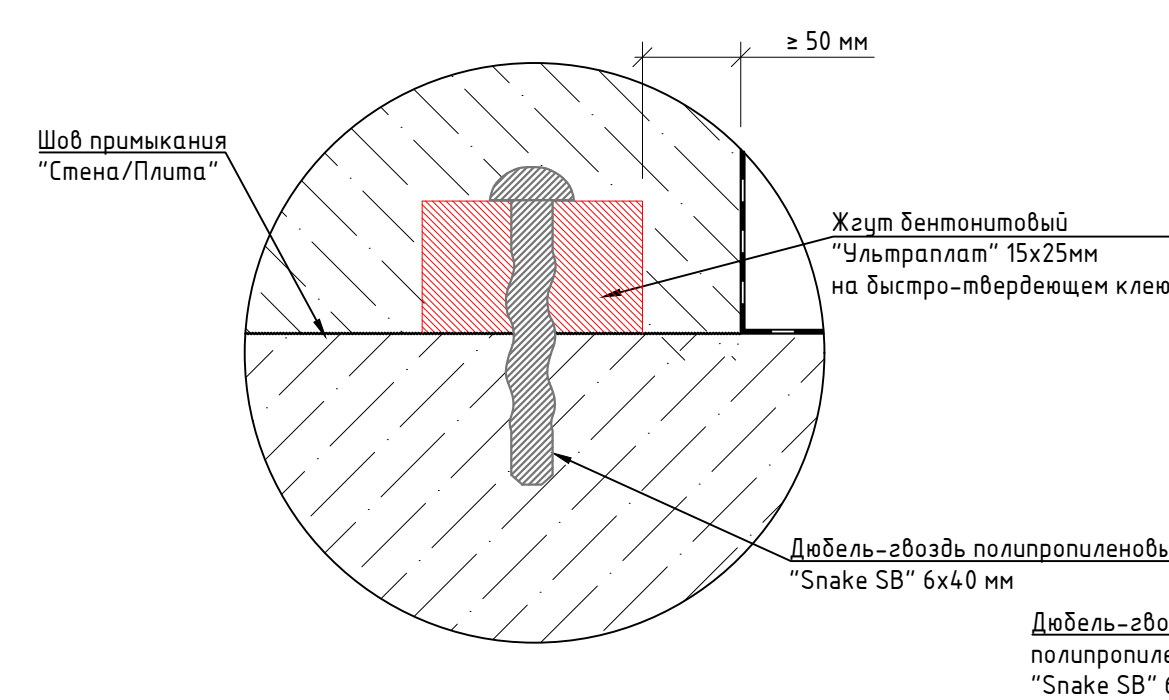
				Стадия	Лист	Листов
				Р	1	1
Узлы, указания и объемы материалов по устройству гидроизоляции						



Герметизация примыкания плита/стена

Герметизация примыкания стена/плита

Герметизация технологических отверстий



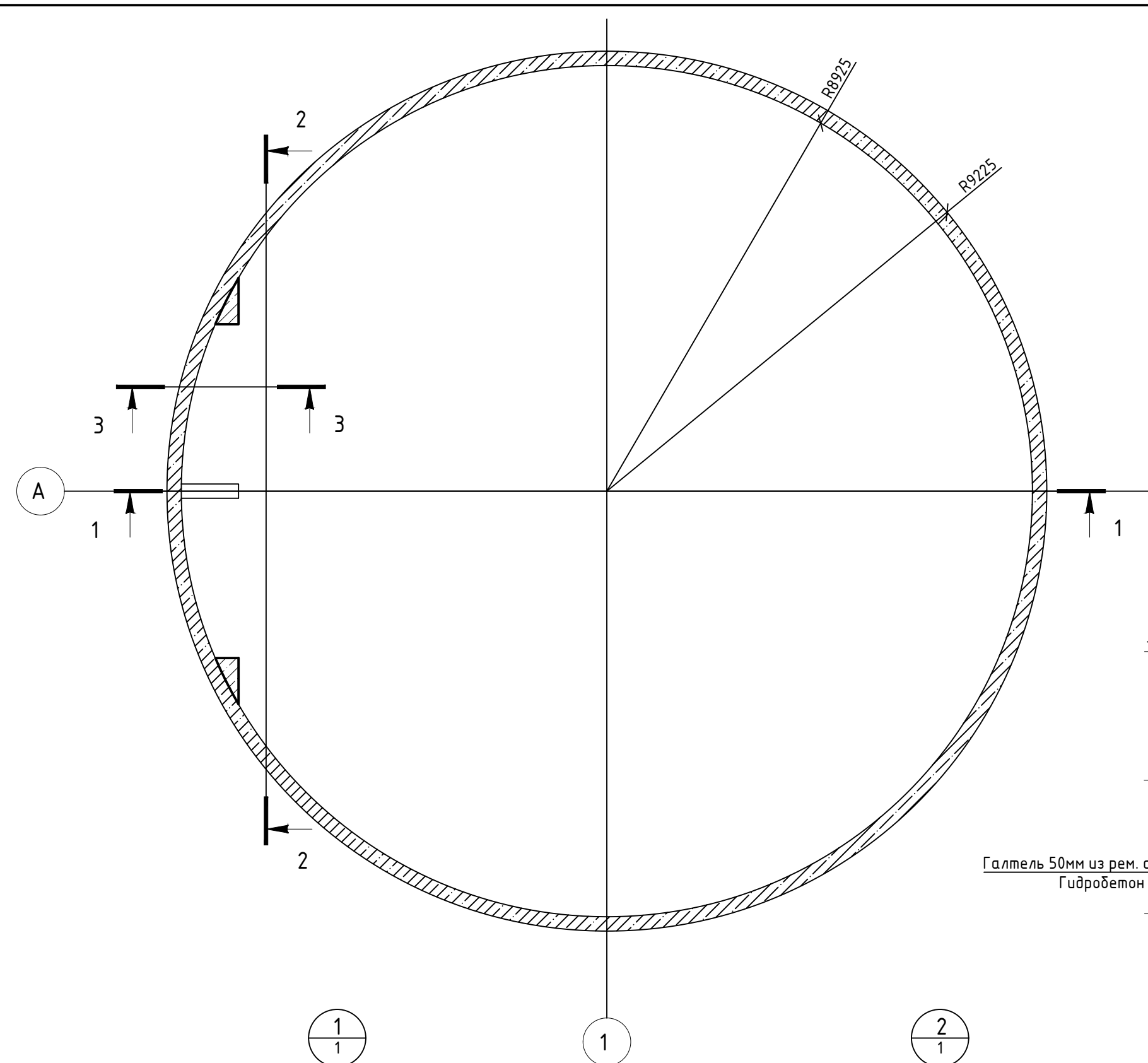
Указания по устройству гидроизоляции:

Спецификация применяемых материалов Кальмапрон						
Поз.	Обозначение	Наименование	Расход	Кол-во	Объем	Примечание
1	Герметизация примыкания плита/стена	Жгут Ультраллат, 15x25мм	л.м.	65,6л.м.	66л.м.	узел 1
2	Герметизация примыкания стена/плита	Жгут Ультраллат, 15x25мм	л.м.	8,53л.м.	9л.м.	узел 2
3	Герметизация техн. отверстий	Кальмапрон-Шовный	0,5кг/м2	627,22м2	313,6кг	узел 3
4	Галтель 50мм из рем. состава	Гидробетон СРГ-Ф2	2,125кг/п.м	57,96л.м.	123,17кг	
5	Наружная гидроизоляция ж.б. плиты	Кальмапрон-Эластик, слой 2мм	2,6кг/м2	306,41м2	796,67кг	
6	Наружная гидроизоляция ж.б. стен	Кальмапрон-Эластик, слой 2мм	2,6кг/м2	318,78м2	828,83кг	
7	Внутренняя гидроизоляция ж.б. плиты	Кальмапрон, слой 2мм	3,2кг/м2	250,25м2	800,8кг	
8	Внутренняя гидроизоляция ж.б. стен	Кальмапрон, слой 2мм	3,2кг/м2	308,44м2	987,01кг	
9	Устройство откоски	Кальмапрон-Д	1,25кг/л.м	57,93л.м.	72,41кг	100x150x1000

- Очистить поверхности ж.б. конструкций от рыхлого, ослабленного бетона, высолов, выщелачиваний и пр. загрязнений, до здорового прочного бетона. Поровая структура поверхности бетона должна быть открытой. Очистка поверхности производится абразивным инструментом, а так же водоструйным и пескоструйным методом, при помощи аппарата высокого давления. Непосредственно перед укладкой ремонтных и гидроизоляционных материалов промочить поверхность водой.
- На бетонную подготовку нанести гидроизоляционный состав "Кальмапрон-Эластик" слоем 2мм. Растворная смесь наносится на подготовленную поверхность широким шпателем или кистью с жестким щетиной за 2 прохода. Если раствор не был выработан в течение первых 30-40 минут, необходимо повторное перемешивание.
- На стадии бетонирования монолитных ж.б. конструкций в примыкание плита/стена (узел 1), в примыкание стена/плита (узел 2) заложить бетонитовый жгут "Ультраллат" и закрепить как показано на узлах.
- Герметизацию технологических отверстий выполнить согласно узлу 3. Высверлить пластиковую шпильку на глубину 30 мм. Технологические отверстия оконтурить на ширину 50 мм. Растворная смесь "Кальмапрон-Шовный" укладывается в подготовленную шпильку и утрамбовывается при помощи мастерка или вручную.
- Подготовленные внутренние ж.б. поверхности обработать проникающим гидроизоляционным составом "Кальмапрон", слоем 2 мм. Предварительно смочить поверхности водой до полного насыщения за несколько проходов с промежутком 5-10 минут. Материал "Кальмапрон" наносится шпателем (за 1 проход), кистью или штукатурным пистолетом распылителем (за 2 прохода). После нанесения гидроизоляции обеспечить влажностный уход за поверхностью в течение нескольких суток. Работы производятся при температуре не ниже +5°C.
- Наружная гидроизоляция ж.б. поверхностей выполняется эластичным двухкомпонентным составом "Кальмапрон-Эластик" слоем 2мм. Растворная смесь наносится на подготовленную поверхность широким шпателем или кистью с жестким щетиной за 2 прохода. Если раствор не был выработан в течение первых 30-40 минут, необходимо повторное перемешивание.
- Бетонирование откоски вести с применением гидроизоляционной добавки "Кальмапрон-Д". Материал вводится в состав бетонной смеси в сухом виде в условиях бетоносмесительного узла или в виде раствора с водой в бетономешалку непосредственно на строительной площадке.
- Все гидроизоляционные работы материалами системы "Кальмапрон" производятся в соответствии со стандартом организации производителя № СТО 54-282519-001-2016 "Проектирование и выполнение работ по гидроизоляции, ремонту и антикоррозионной защите строительных конструкций с применением материалов системы «КальмапронФ».

Исполнитель	Стадия	Лист	Листов
Илоуплотнитель	Р	1	1

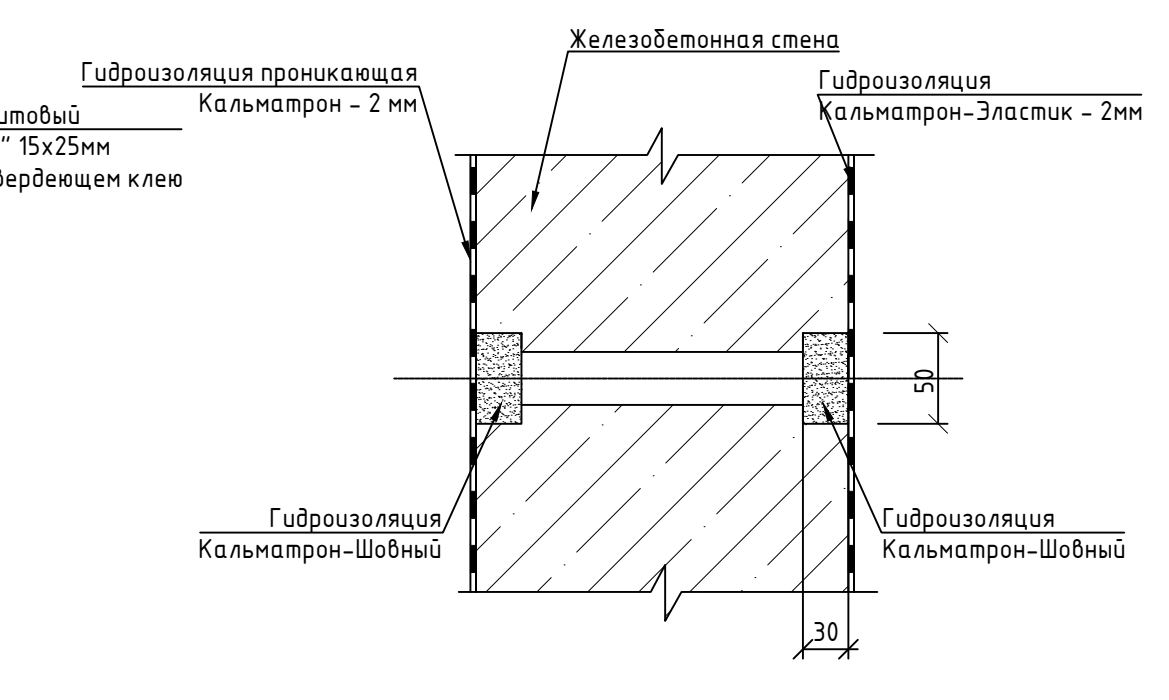
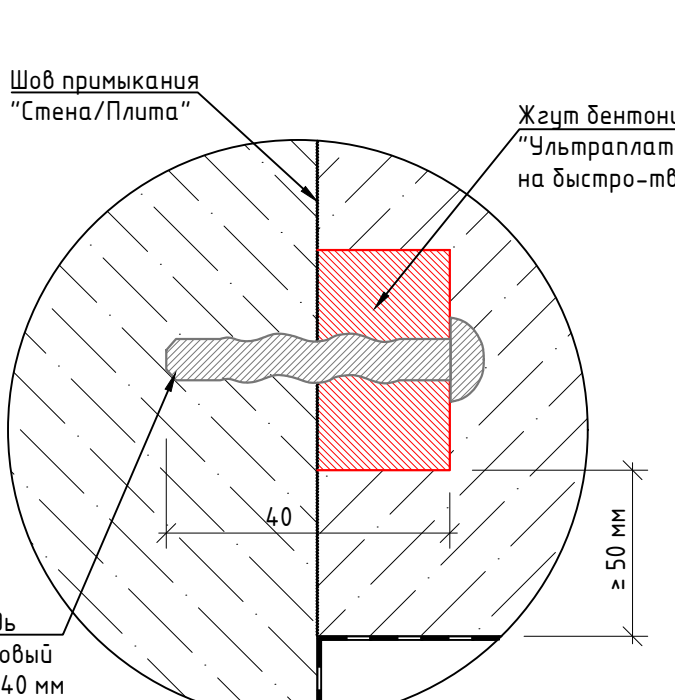
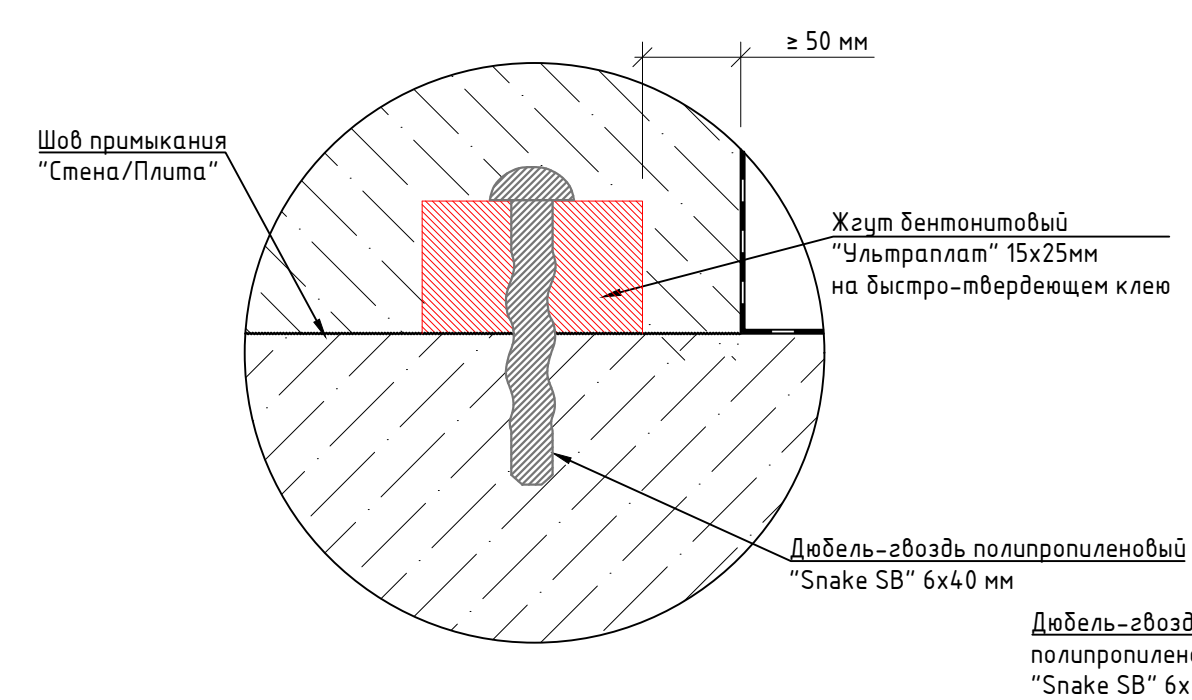
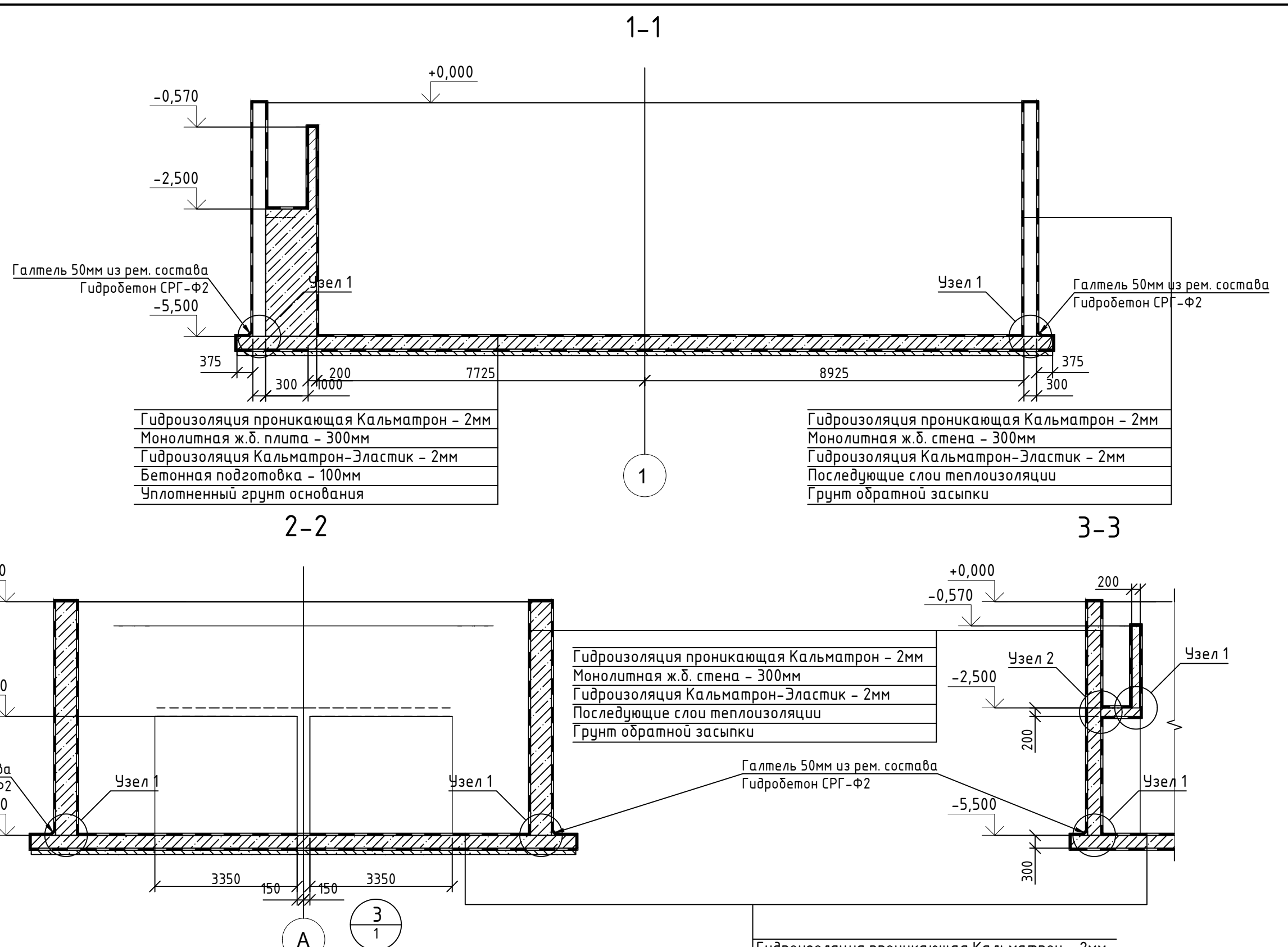
Узлы, указания и объемы материалов по устройству гидроизоляции



Герметизация примыкания плита/стена

Герметизация примыкания стена/плита

Герметизация технологических отверстий

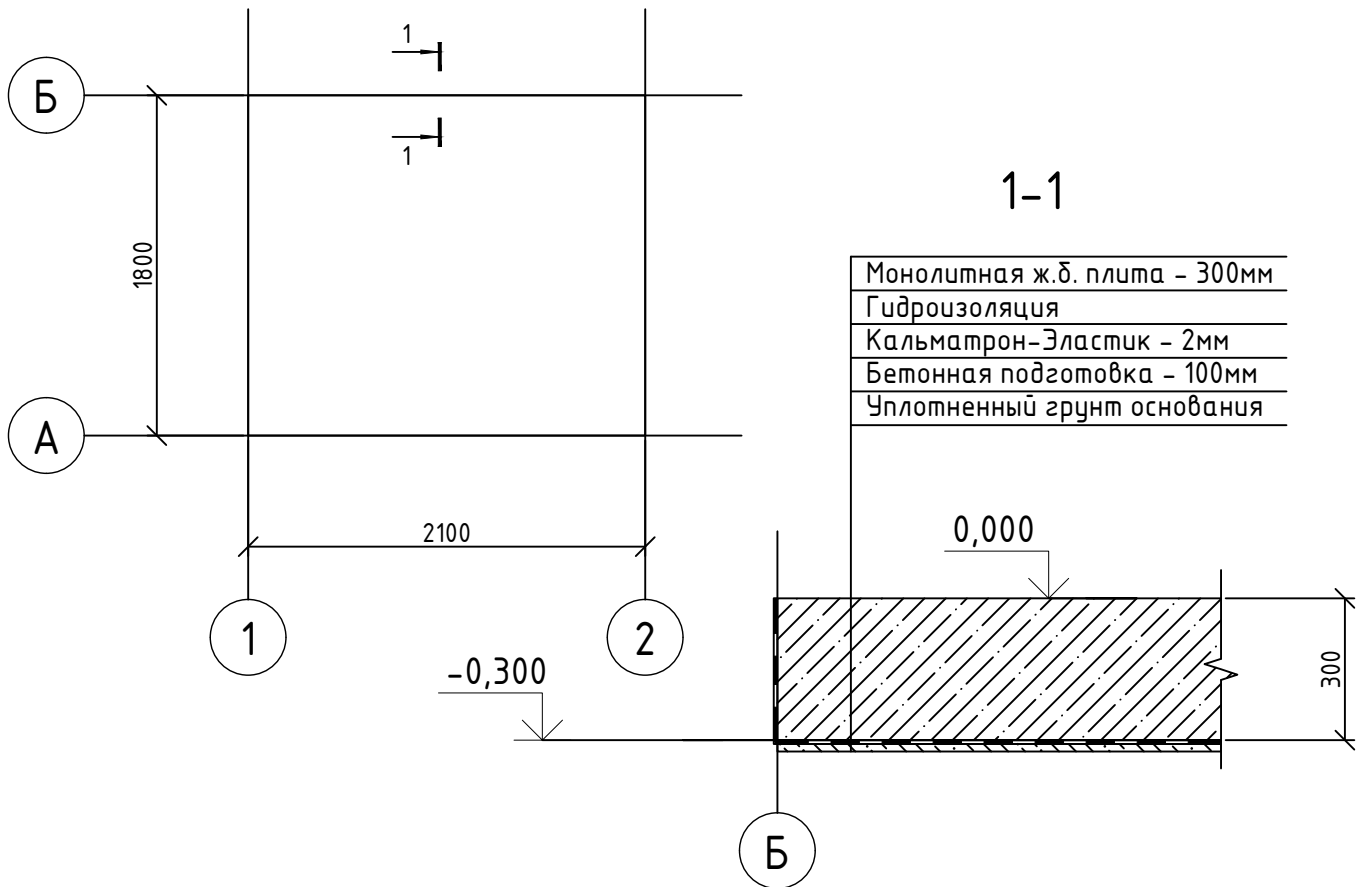


Указания по устройству гидроизоляции:

- Очистить поверхности ж.б. конструкций от рыхлого, ослабленного бетона, высолов, выщелачиваний и пр. загрязнений, до здорового прочного бетона. Поровая структура поверхности бетона должна быть открытой. Очистка поверхности производится абразивным инструментом, а так же водоструйным и пескоструйным методом, при помощи аппарата высокого давления. Непосредственно перед укладкой ремонтных и гидроизоляционных материалов промочить поверхность водой.
- На бетонную подготовку нанести гидроизоляционный состав "Кальмастрон-Эластик" слоем 2мм. Растворная смесь наносится на подготовленную поверхность широким шпателем или кистью с жестким щетиной за 2 прохода. Если раствор не был выработан в течение первых 30-40 минут, необходимо повторное перемешивание.
- На стадии бетонирования монолитных ж.б. конструкций в примыкание плита/стена (узел 1), в примыкание стена/плита (узел 2) заложить бетонитовый жгут "Ультраллат" и закрепить как показано на узлах.
- Герметизацию технологических отверстий выполнить согласно узлу 3. Высверлить пластиковую шпильку на глубину 30 мм. Технологические отверстия оконтурить на ширину 50 мм. Растворная смесь "Кальмастрон-Шовный" укладывается в подготовленную шпильку и утрамбовывается при помощи мастерка или вручную.
- Подготовленные внутренние ж.б. поверхности обработать проникающим гидроизоляционным составом "Кальмастрон", слоем 2 мм. Предварительно смочить поверхности водой до полного насыщения за несколько проходов с промежутком 5-10 минут. Материал "Кальмастрон" наносится шпателем (за 1 проход), кистью или штукатурным пистолетом распылителем (за 2 прохода). После нанесения гидроизоляции обеспечить влажностный уход за поверхностью в течение нескольких суток. Работы производятся при температуре не ниже +5°C.
- Наружная гидроизоляция ж.б. поверхностей выполняется эластичным двухкомпонентным составом "Кальмастрон-Эластик" слоем 2мм. Растворная смесь наносится на подготовленную поверхность широким шпателем или кистью с жестким щетиной за 2 прохода. Если раствор не был выработан в течение первых 30-40 минут, необходимо повторное перемешивание.
- Бетонирование отсыпки вести с применением гидроизоляционной добавки "Кальмастрон-Д". Материал вводится в состав бетонной смеси в сухом виде в условиях бетоносмесительного узла или в виде раствора с водой в бетономешалку непосредственно на строительной площадке.
- Все гидроизоляционные работы материалами системы "Кальмастрон" производятся в соответствии со стандартом организации производителя № СТО 54-282519-001-2016 "Проектирование и выполнение работ по гидроизоляции, ремонту и антикоррозионной защите строительных конструкций с применением материалов системы «Кальмастрон»".

Спецификация применяемых материалов Кальмастрон						
Поз.	Обозначение	Наименование	Расход	Кол-во	Объем	Примечание
1	Герметизация примыкания плита/стена	Жгут Ультраллат, 15x25мм	1п.м.	65,6п.м.	66п.м.	узел 1
2	Герметизация примыкания стена/плита	Жгут Ультраллат, 15x25мм	1п.м.	8,53п.м.	9п.м.	узел 2
3	Герметизация техн. отверстий	Кальмастрон-Шовный	0,5кг/м2	627,22м2	313,6кг	узел 3
4	Галтель 50мм из рем. состава	Гидробетон СРГ-Ф2	2,125кг/п.м	57,96п.м.	123,17кг	
5	Наружная гидроизоляция ж.б. плиты	Кальмастрон-Эластик, слой 2мм	2,6кг/м2	306,41м2	796,67кг	
6	Наружная гидроизоляция ж.б. стена	Кальмастрон-Эластик, слой 2мм	2,6кг/м2	318,78м2	828,83кг	
7	Внутренняя гидроизоляция ж.б. плиты	Кальмастрон, слой 2мм	3,2кг/м2	250,25м2	800,8кг	
8	Внутренняя гидроизоляция ж.б. стена	Кальмастрон, слой 2мм	3,2кг/м2	308,44м2	987,01кг	
9	Устройство отсыпки	Кальмастрон-Д	1,25кг/п.м	57,93п.м.	72,41кг	100x150x1000

				Стадия	Лист	Листов
				Р	1	1
Узлы, указания и объемы материалов по устройству гидроизоляции						



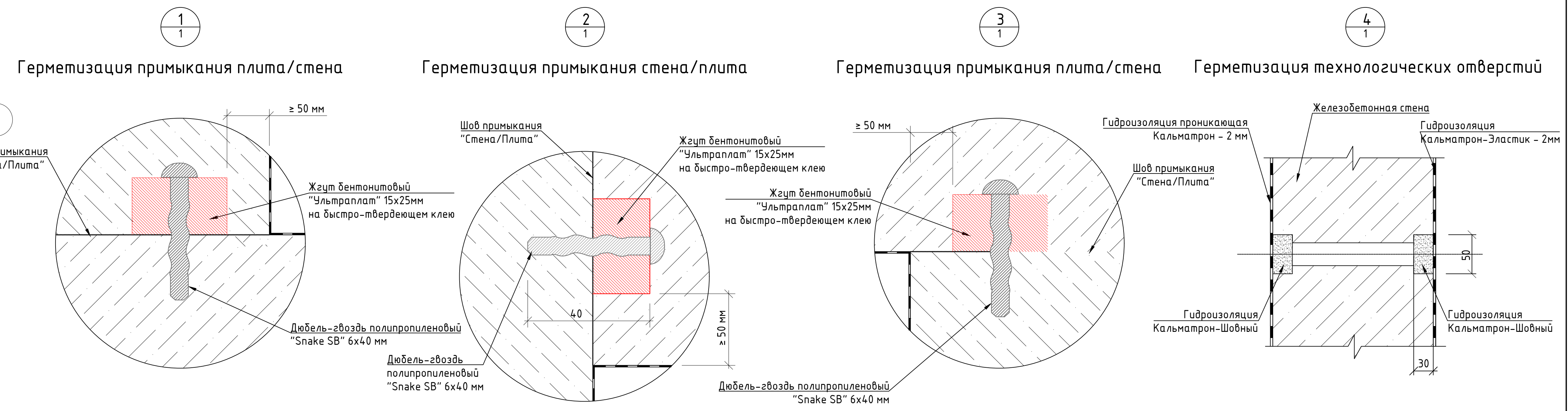
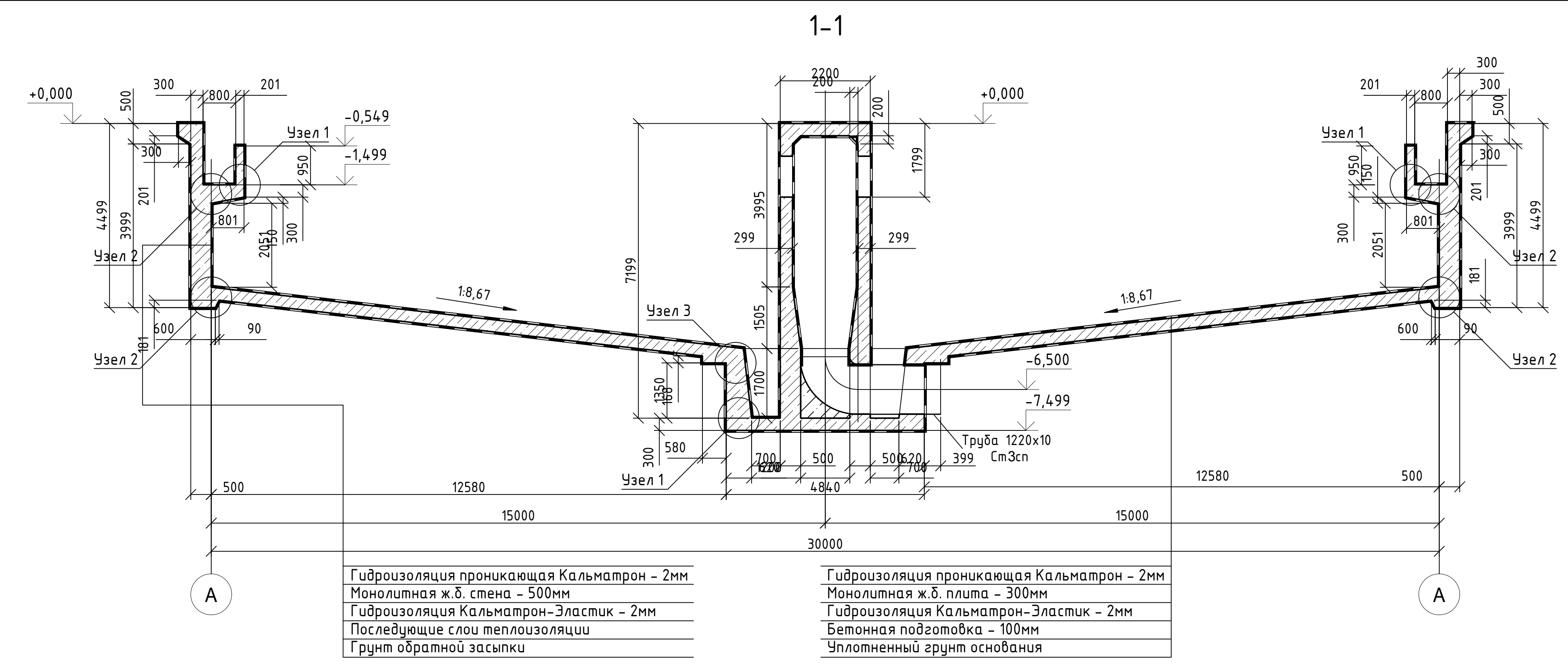
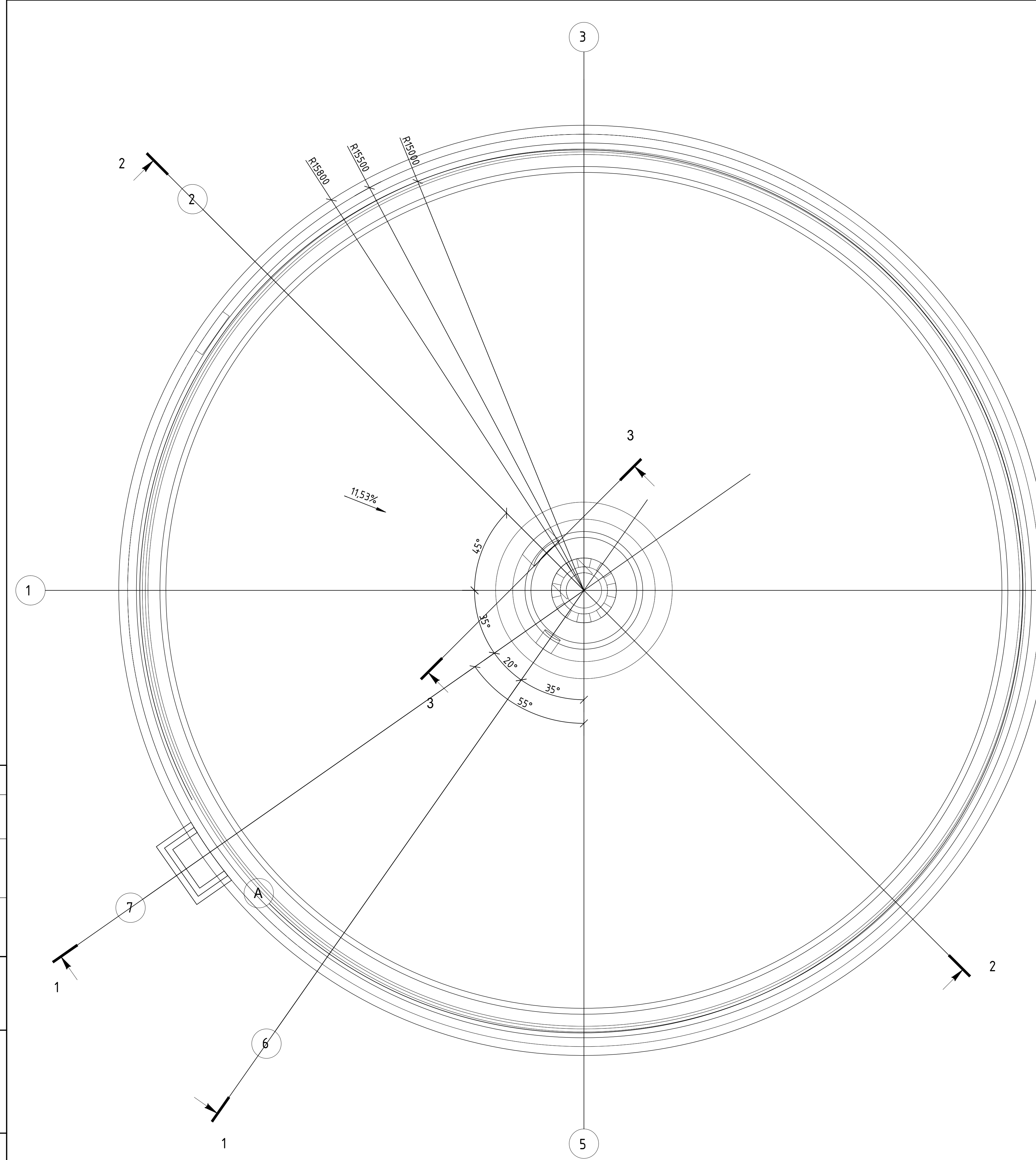
Монолитная ж.б. плита - 300мм
Гидроизоляция
Кальматрон-Эластик - 2мм
Бетонная подготовка - 100мм
Уплотненный грунт основания

Спецификация применяемых материалов Кальматрон						
Поз.	Обозначение	Наименование	Расход	Кол-во	Объем	Примечание
1	Наружная гидроизоляция ж.б. плиты	Кальматрон-Эластик, слой 2мм	2,6кз/м2	6,12м2	15,91кз	

Указания по устройству гидроизоляции:

- Очистить поверхности ж.б. конструкций от рыхлого, ослабленного бетона, высолов, выщелачиваний и пр. загрязнений, до здорового прочного бетона. Поровая структура поверхности бетона должна быть открытой. Очистка поверхности производится абразивным инструментом, а так же водоструйным и пескоструйным методом, при помощи аппарата высокого давления. Непосредственно перед укладкой ремонтных и гидроизоляционных материалов промочить поверхность водой.
- На бетонную подготовку нанести гидроизоляционный состав "Кальматрон-Эластик" слоем 2мм с заведением на торец фундаментной плиты. Растворная смесь наносится на подготовленную поверхность широким шпателем или кистью с жестким щетиной за 2 прохода. Если раствор не был выработан в течение первых 30-40 минут, необходимо повторное перемешивание.
- Все гидроизоляционные работы материалами системы "Кальматрон" производятся в соответствии со стандартом организации производителя № СТО 54282519-001-2016 "Проектирование и выполнение работ по гидроизоляции, ремонту и антикоррозионной защите строительных конструкций с применением материалов системы «Кальматрон®».

Инв. № подл.	Подп. и дата	Взам. инв. №					Насосная станция №2 плавящего мусора вторичных отстойников №3, №4. Фундаментная плита ФМ 1	Стадия	Лист	Листов
								Р	1	1
							Узлы, указания и объемы материалов по устройству гидроизоляции			

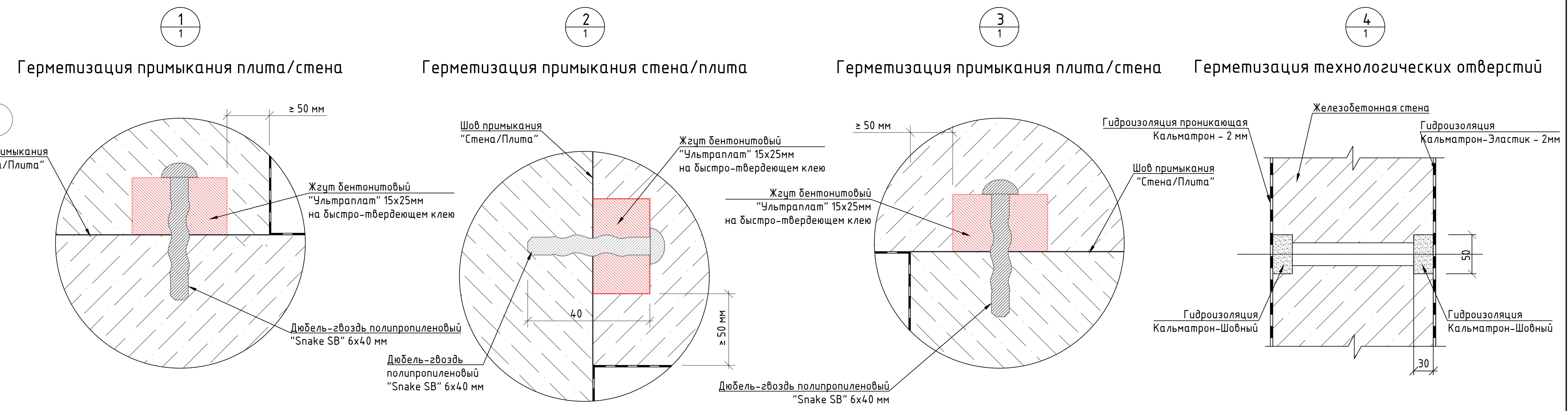
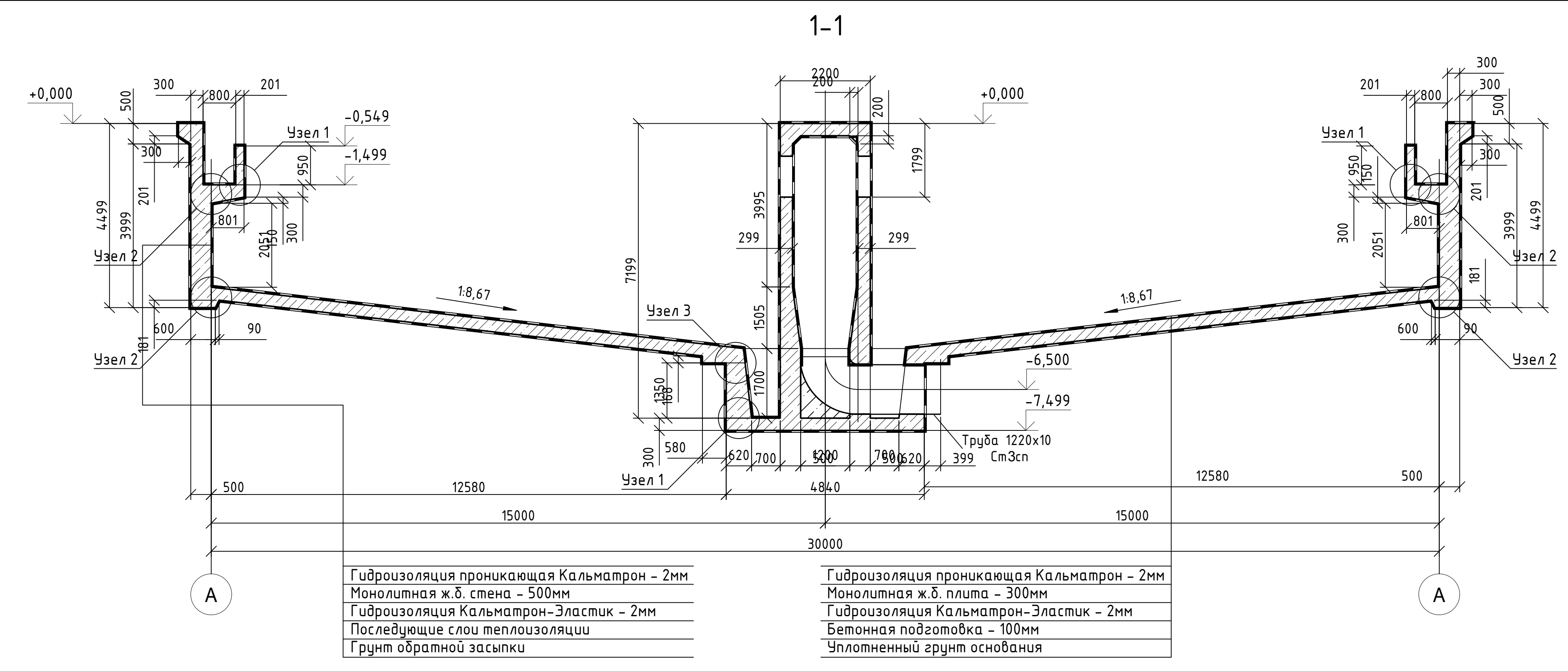
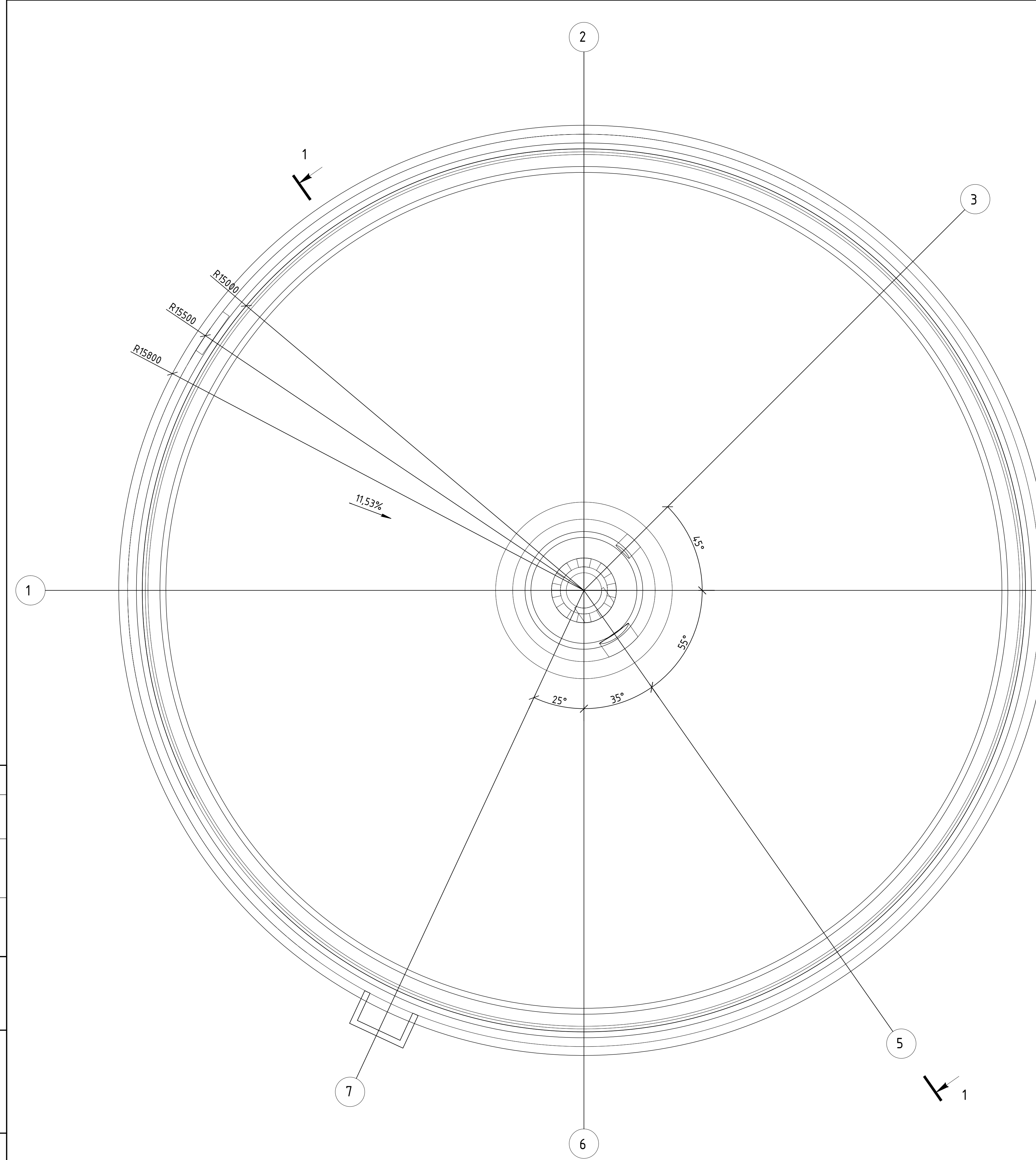


- Указания по устройству гидроизоляции:
- Очистить поверхности ж.б. конструкций от рыхлого, ослабленного бетона, высолов, выщелачиваний и пр. загрязнений, до здорового прочного бетона. Порывая структура поверхности бетона должна быть открытой. Очистка поверхности производится абразивным инструментом, а так же водоструйным и пескоструйным методом, при помощи аппарата высокого давления. Непосредственно перед укладкой ремонтных и гидроизоляционных материалов промочить поверхность водой.
 - На бетонные подготовки нанести гидроизоляционный состав "Кальматрон-Эластик" слоем 2мм. Растворная смесь наносится на подготовленную поверхность широким шпателем или кистью с жесткой щетиной за 2 прохода. Если раствор не был выработан в течение первых 30-40 минут, необходимо повторное перемешивание.
 - На стадии бетонирования монолитных ж.б. конструкций в примыкание плита/стена (узел 1), в примыкание стена/плита (узел 2, 3) заложить бетонитовый жгут "Ультралат" и закрепить как показано на узлах.
 - Герметизацию технологических отверстий выполнять согласно узлу 4. Высверлить пластиковую шпильку на глубину 30 мм. Технологические отверстия оконтурить на ширину 50 мм. Растворная смесь "Кальматрон-Шовный" укладывается в подготовленную шпильку и утрамбовывается при помощи мастерка или вручную.
 - Подготовленные внутренние ж.б. поверхности обработать проникающим гидроизоляционным составом "Кальматрон", слоем 2 мм. Предварительно смочить поверхности водой до полного насыщения за несколько проходов с промежутком 5-10 минут. Материал "Кальматрон" наносится шпателем (за 1 проход), кистью или штукатурным пистолетом распылителем (за 2 прохода). После нанесения гидроизоляции обеспечить влажностный уход за поверхностью в течение нескольких суток. Работы производятся при температуре не ниже +5°C.
 - Наружная гидроизоляция ж.б. поверхностей выполняется эластичным двухкомпонентным составом "Кальматрон-Эластик" слоем 2мм. Растворная смесь наносится на подготовленную поверхность широким шпателем или кистью с жесткой щетиной за 2 прохода. Если раствор не был выработан в течение первых 30-40 минут, необходимо повторное перемешивание.
 - Бетонирование откоски вести с применением гидроизоляционной добавки "Кальматрон-Д". Материал вводится в состав бетонной смеси в сухом виде в условиях бетоносмесительного узла или в виде раствора с водой в бетономешалку непосредственно на строительной площадке.
 - Все гидроизоляционные работы материалами системы "Кальматрон" производятся в соответствии со стандартом организации производителя № СТО 54.282519-001-2016 "Проектирование и выполнение работ по гидроизоляции, ремонту и антикоррозионной защите строительных конструкций с применением материалов системы «Кальматрон»».

Поз.	Обозначение	Наименование	Расход	Кол-во	Объем	Примечание
1	Герметизация примыкания плита/стена	Жгут Ультралат, 15x25мм	3г.м.	104,37м.	105м.	узел 1
2	Герметизация примыкания стена/плита	Жгут Ультралат, 15x25мм	3г.м.	188,4м.	189м.	узел 2
3	Герметизация примыкания стена/плита	Жгут Ультралат, 15x25мм	3г.м.	15,20м.	16м.	узел 3
4	Герметизация технологических отверстий	Кальматрон-Шовный	0,5кг/м2	1272,39м2	636,20кг	узел 4
5	Наружная гидроизоляция ж.б. плиты	Кальматрон-Эластик, слой 2мм	2,6кг/м2	852,21м2	2215,75кг	
6	Наружная гидроизоляция ж.б. стены	Кальматрон-Эластик, слой 2мм	2,6кг/м2	453,53м2	1179,12кг	
7	Внутренняя гидроизоляция ж.б. плиты	Кальматрон, слой 2мм	3,2кг/м2	781,86м2	2501,95кг	
8	Внутренняя гидроизоляция ж.б. стены	Кальматрон, слой 2мм	3,2кг/м2	818,88м2	2620,45кг	
9	Упрочитель откоски	Кальматрон-Д	1,25кг/л.м	97,24л.м	121,68кг	100/50/1000

Вторичный отстойник №3		
Стация	Лист	Листов
Р	1	1
Узлы, указания и объемы материалов по устройству гидроизоляции		

Формат А3х3



- Указания по устройству гидроизоляции:
- Очистить поверхности ж.б. конструкций от рыхлого, ослабленного бетона, высолов, выщелачиваний и пр. загрязнений, до здорового прочного бетона. Порывая структура поверхности бетона должна быть открытой. Очистка поверхности производится абразивным инструментом, а так же водоструйным и пескоструйным методом, при помощи аппарата высокого давления. Непосредственно перед укладкой ремонтных и гидроизоляционных материалов промочить поверхность водой.
 - На бетонные подготовки нанести гидроизоляционный состав "Кальматрон-Эластик" слоем 2мм. Растворная смесь наносится на подготовленную поверхность широким шпателем или кистью с жесткой щетиной за 2 прохода. Если раствор не был выработан в течение первых 30-40 минут, необходимо повторное перемешивание.
 - На стадии бетонирования монолитных ж.б. конструкций в примыкание плита/стена (узел 1), в примыкание стена/плита (узел 2, 3) заложить бетонитовый жгут "Ультралпаст" и закрепить как показано на узлах.
 - Герметизацию технологических отверстий выполнять согласно узлу 4. Высверлить пластиковую шпильку на глубину 30 мм. Технологические отверстия оконтурить на ширину 50 мм. Растворная смесь "Кальматрон-Шовный" укладывается в подготовленную шпильку и утрамбовывается при помощи мастерка или вручную.
 - Подготовленные внутренние ж.б. поверхности обработать проникающим гидроизоляционным составом "Кальматрон", слоем 2 мм. Предварительно смочить поверхности водой до полного насыщения за несколько проходов с промежутком 5-10 минут. Материал "Кальматрон" наносится шпателем (за 1 проход), кистью или штукатурным пистолетом распылителем (за 2 прохода). После нанесения гидроизоляции обеспечить влажностный уход за поверхностью в течение нескольких суток. Работы производятся при температуре не ниже +5°C.
 - Наружная гидроизоляция ж.б. поверхностей выполняется эластичным двухкомпонентным составом "Кальматрон-Эластик" слоем 2мм. Растворная смесь наносится на подготовленную поверхность широким шпателем или кистью с жесткой щетиной за 2 прохода. Если раствор не был выработан в течение первых 30-40 минут, необходимо повторное перемешивание.
 - Бетонирование откоски вести с применением гидроизоляционной добавки "Кальматрон-Д". Материал вводится в состав бетонной смеси в сухом виде в условиях бетоносмесительного узла или в виде раствора с водой в бетономешалку непосредственно на строительной площадке.
 - Все гидроизоляционные работы материалами системы "Кальматрон" производятся в соответствии со стандартом организации производителя № СТО 54.282519-001-2016 "Проектирование и выполнение работ по гидроизоляции, ремонту и антикоррозионной защите строительных конструкций с применением материалов системы «Кальматрон»».

Спецификация применяемых материалов Кальматрон						
Поз.	Обозначение	Назначение	Расход	Кол-во	Объем	Примечание
1	Герметизация примыкания плита/стена	Жгут Ультралпаст, 15x25мм	3г.м.	104,37м.	105м.	узел 1
2	Герметизация примыкания стена/плита	Жгут Ультралпаст, 15x25мм	3г.м.	188,4м.	189м.	узел 2
3	Герметизация примыкания стена/плита	Жгут Ультралпаст, 15x25мм	3г.м.	15,20м.	16м.	узел 3
4	Герметизация технологических отверстий	Кальматрон-Шовный	0,5кг/шт	1272,39шт	636,20кг	узел 4
5	Наружная гидроизоляция ж.б. плиты	Кальматрон-Эластик, слой 2мм	2,6кг/м²	852,21м²	2215,75кг	
6	Наружная гидроизоляция ж.б. стены	Кальматрон-Эластик, слой 2мм	2,6кг/м²	453,53м²	1179,12кг	
7	Внутренняя гидроизоляция ж.б. плиты	Кальматрон, слой 2мм	3,2кг/м²	781,86м²	2501,95кг	
8	Внутренняя гидроизоляция ж.б. стены	Кальматрон, слой 2мм	3,2кг/м²	818,88м²	2620,45кг	
9	Упрочитель откоски	Кальматрон-Д	1,25кг/л.м	97,24л.м	121,56кг	100/50/1000

Стдия	Лист	Листов
Р	1	1

Вторичный отстойник №4

Узлы, указания и объемы материалов по устройству гидроизоляции

Формат А3х3